



### 10.1” PCAP touchscreen PC con 10 punti touch, Android e tecnologia PoE

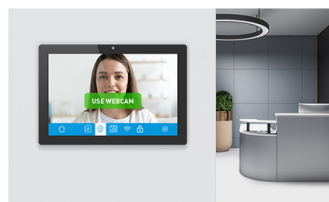
Il ProLite TW1023ASC-B2P Touchpanel PC è la scelta perfetta per ambienti ad alto utilizzo come POS interattivi o sportelli informativi in negozi al dettaglio o hotel. Grazie al sistema operativo Android preinstallato, è possibile personalizzare facilmente il monitor installando applicazioni direttamente su di esso.

La tecnologia Power-over-Ethernet (PoE) consente sia il collegamento dati che l'alimentazione elettrica attraverso un unico cavo, semplificando notevolmente l'installazione. Può essere utilizzato in formato orizzontale, verticale o a faccia in su e insieme alla webcam, microfono e agli altoparlanti integrati, offre illimitate possibilità di installazione interattiva.



#### Connettività

Il connettore RJ45 (LAN) che supporta la tecnologia Power over Ethernet (POE) permette di fornire sia la connessione dati che l'alimentazione con un unico cavo, il che semplifica l'installazione in aree dove molti cavi interferirebbero con l'ambiente.



#### Webcam, microfono e altoparlanti integrati

Una scelta perfetta per soluzioni di accoglienza semiautomatiche o completamente automatizzate, che consentono alle aziende di tracciare e gestire il traffico dei visitatori all'ingresso della reception senza compromettere la sicurezza del personale, dei visitatori e dei beni aziendali.

## 01 CARATTERISTICHE DISPLAY

Design	Edge to edge glass
Diagonale	10.1", 25.5cm
Pannello	IPS
Risoluzione nativa	1280 x 800 (1 Megapixel HD)
Format	16:10
Luminosità	450 cd/m <sup>2</sup>
Luminosità	387 cd/m <sup>2</sup> con touch
Trasmissione luce	86%
Contrasto statico	1000:1 con touch
Tempo di risposta (GTG)	25ms
Angolo di visione	orizzontale/verticale: 160°/160°, sinistra/destro 80°/80°, alto/giù: 80°/80°
Supporta colore	16.7mln 8bit
Angolo di visione L x H	216.6 x 135.4mm, 8.5 x 5.3"
Pixel pitch	0.1692mm
cornice colore e finitura	nero, opaca

## 02 TOUCH

Tecnologia touchscreen	projective capacitive
Punti tocco	10 (HID, only with supported OS)
Modalità tocco	dito, guanto (latex), pennino capacitivo
Touch interface	USB

## 03 INTERFACCE / CONNETTORI / CONTROLLI

AUDIO ingresso	Mini jack x1
Video uscita digitale	HDMI x1 (mini HDMI, 1280x720 @60Hz)
Audio uscita	Altoparlanti 2 x 1.5W
USB ports	x4 (1 x 3.2 Gen1 (5Gbps, DC5V, 900mA), 2 x 2.0 (DC5V, 500mA), 1 x MICRO with OTG)
RJ45 (LAN)	x1 (PoE - IEEE802.3 at/Max. 30W)
Microfono	1

## 04 CARATTERISTICHE SPECIALI

Software integrato	Android 13
CPU	Rockchip RK3568 Quad-core A55*4
GPU	G52 MP2
Storage	32GB eMMC
Memory	4GB DDR4
WiFi	IEEE802.11a/b/g/n/ac
Bluetooth	5.2
Extra	rotazione automatica, webcam (5 megapixel), microfono, slot SD , finitura Anti-fingerprint
Modalità kiosk	si
Tempo massimo di funzionamento non-stop	24/7
Spessore vetro	1.25mm

<b>Resistenza vetro</b>	6H
<b>Blocco OSD</b>	si

## 05 GENERALE

<b>Pulsanti controllo</b>	Accensione
<b>Applications</b>	bloccare le applicazioni, gestire il tempo di riavvio, gestire l'accensione/spengimento, calcolatrice, calendario, Chrome, sveglia/orologio/Timer/Stopwatch, gestire file e cartelle, organizzare album, Gmail, riprodurre file audio, Play store, motore di ricerca, preferenze di sistema, registratore audio, riprodurre file video
<b>Flicker free</b>	si

## 06 MECCANICA

<b>Orientamento</b>	orizzontale, verticale, face-up
<b>Montaggio VESA</b>	75 x 75mm

## 07 ACCESSORI INCLUSI

<b>Guida</b>	guida rapida, guida di sicurezza
<b>Altro</b>	adapter
<b>Copertura cavi</b>	si

## 08 ALIMENTAZIONE

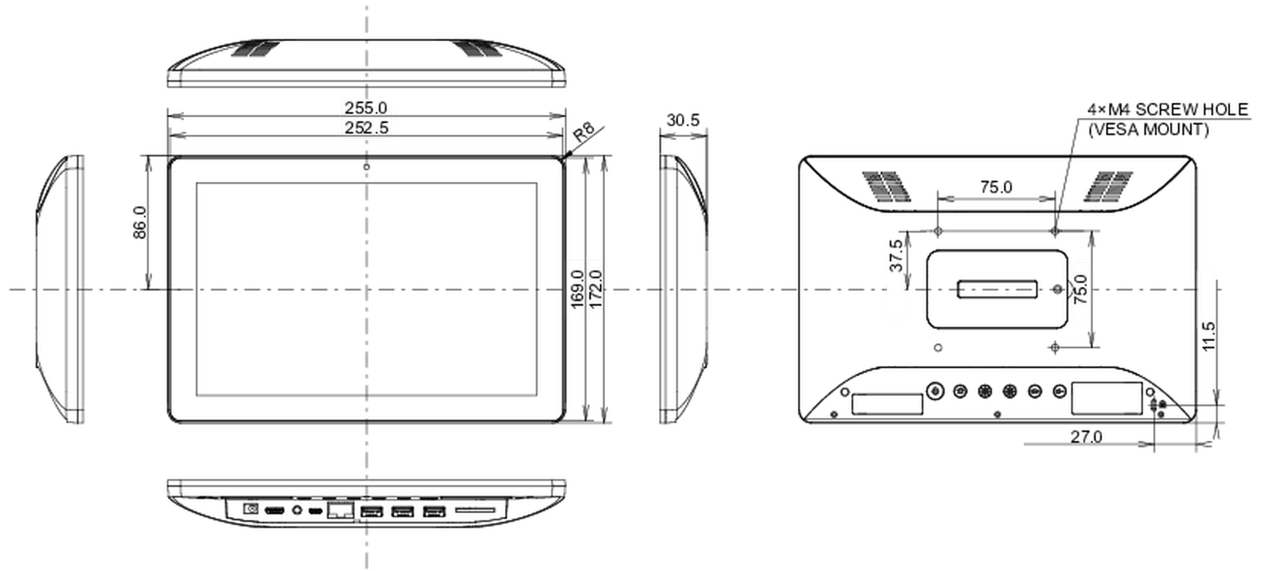
<b>Unità di alimentazione</b>	esterno
<b>Alimentazione</b>	DC 12 V
<b>Consumo energia</b>	18W tipico, 0.5W stand by

## 09 SOSTENIBILITA'

<b>Norme</b>	CE, EAC, RoHS support, ErP, WEEE, REACH, UKCA
<b>REACH SVHC</b>	sopra 0.1%: Piombo

## 10 DIMENSIONI / PESO

<b>Prodotti dimensioni L x H x P</b>	255 x 172 x 30.5mm
<b>Box dimensioni L x H x P</b>	398 x 223 x 68mm
<b>Peso (netto)</b>	0.8kg
<b>Peso (lordo)</b>	1.36kg
<b>EAN code</b>	4948570124541



*Tutti i marchi e i marchi registrati citati. E & O E. Specifiche soggette a modifiche senza preavviso. Tutti i display LCD è conforme alla norma ISO-9241-307:2008 in connessione con difetti dei pixel.*

© IYAMA CORPORATION. ALL RIGHTS RESERVED