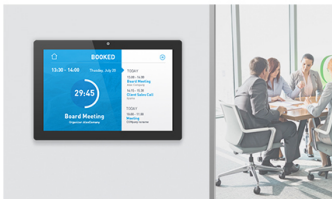




10.1” écran tactile PCAP à 10pt de contact doté d'Android et technologie Power over Ethernet

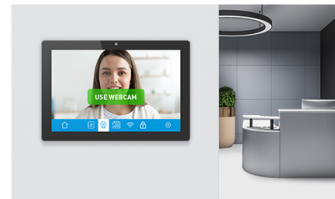
Le PC ProLite TW1023ASC-B2P à écran tactile est un choix parfait pour les environnements à forte utilisation tels que la vente au détail, les points de vente interactifs, les bureaux d'information ou l'industrie hôtelière. Grâce au système d'exploitation Android préinstallé, il est possible de personnaliser facilement le moniteur en y installant directement des applications.

La technologie power over ethernet (POE) permet de fournir à la fois la connexion de données et l'alimentation par un seul câble, ce qui simplifie les installations. Ce moniteur peut fonctionner en mode paysage, portrait ou face vers le haut. Avec la caméra, microphone et les haut-parleurs intégrés, il offre des possibilités d'installation interactives illimitées.



Connectivité

Le connecteur RJ45 (LAN) qui prend en charge la technologie Power over Ethernet (POE) permet à la fois une connexion de données et une alimentation via un seul câble, simplifiant l'installation dans les zones où de nombreux câbles perturberaient l'installation de l'écran.



Caméra, microphone et haut-parleurs intégrés

L'écran est une solution parfaite pour les comptoirs semi ou entièrement automatisés, permettant aux entreprises de surveiller et de gérer le trafic des visiteurs dans le hall de la réception sans compromettre la sûreté et la sécurité de votre personnel, des visiteurs et des actifs.

01 CARACTÉRISTIQUES DE L'ÉCRAN

Design	Edge to edge glass
Diagonale	10.1", 25.5cm
Matrice	IPS
Résolution native	1280 x 800 (1 megapixel HD)
Le ratio d'aspect	16:10
Luminosité	450 cd/m ²
Luminosité	387 cd/m ² avec l'écran tactile
Transparence de la lumière	86%
Contraste	1000:1 avec l'écran tactile
Temps de réponse (GTG)	25ms
Angle de vision	horizontal/vertical: 160°/160°, droit/gauche: 80°/80°, en avant/en arrière: 80°/80°
Couleurs supportées	16.7mln 8bit
Surface de travail H x L	216.6 x 135.4mm, 8.5 x 5.3"
Taille du pixel	0.1692mm
Couleur du cadre et finition	noir, mate

02 TACTILE

Technologie tactile	capacitive projetée
Points de contact	10 (HID, les périphériques seulement avec un OS approprié)
Méthode tactile	doigt, gant (latex), stylet capacitif
Interface tactile	USB

03 PORTS ET CONNECTEURS

Entrées audio	Mini jack x1
Sortie signal digital	HDMI x1 (mini HDMI, 1280x720 @60Hz)
Sorties Audio	Haut-parleurs 2 x 1.5W
Ports USB	x4 (1 x 3.2 Gen1 (5Gbps, DC5V, 900mA), 2 x 2.0 (DC5V, 500mA), 1 x MICRO with OTG)
RJ45 (LAN)	x1 (PoE - IEEE802.3 at/Max. 30W)
Microphone	1

04 CARACTERISTIQUES

Logiciel intégré	Android 13
CPU	Rockchip RK3568, quad-core Cortex--A55 jusque 2GHz
GPU	Quad-core cortex A55
Storage	32GB eMMC
Memory	4GB DDR4
WiFi	IEEE802.11a/b/g/n/ac
Bluetooth	5.2
Extra	rotation automatique, webcam (5 mégapixels), microphone, fente pour carte SD, revêtement anti-empreses
Mode Kiosk	oui
Durée maximum d'utilisation en discontinue	24/7
Epaisseur du verre	1.25mm

Dûreté du verre	6H
Blocage OSD	oui

05 GENERAL

Boutons de contrôle	Alimentation
Applications	applications de verrouillage, gérer le temps de redémarrage, gérer l'allumage/extinction, calculatrice, calendrier, Chrome, alarme/horloge/minuteur/chronomètre, gérer les fichiers et dossiers, organiser des albums, Gmail, lire des fichiers audio, Play Store, moteur de recherche, préférences système, enregistreur de son, lire des fichiers vidéo.
Flicker Free LED	oui

06 MECANIQUE

Orientation	paysage, portrait, installation à plat
Montage VESA	75 x 75mm

07 ACCESSOIRES INCLUS

Guides	guide démarrage rapide, guide de sécurité
Autres	adaptateur pour courant alternatif
Couvrir câbles	oui

08 GESTION DE L'ÉNERGIE

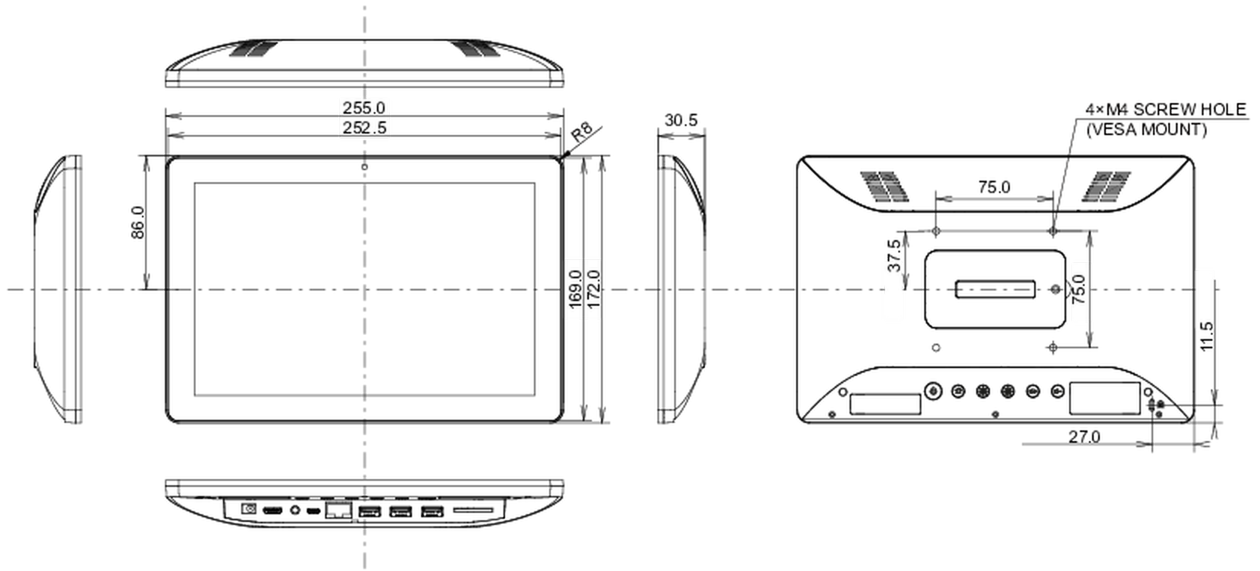
Bloc d'alimentation	externe
Alimentation	DC 12 V
Gestion d'alimentation	18W typique, 0.5W en veille

09 NORMES

Certifications	CE, EAC, RoHS support, ErP, WEEE, REACH, UKCA
REACH SVHC	au dessus de 0.1% de plomb

10 DIMENSIONS / POIDS

Dimensions produit L x H x P	255 x 172 x 30.5mm
Dimensions de la boîte L x H x P	398 x 223 x 68mm
Poids (sans boîte)	0.8kg
Poids (avec boîte)	1.36kg
Code EAN	4948570124541



Toutes les marques nommées sur ce site sont des marques déposées. Iiyama ne pourra être tenu responsable d'éventuelles erreurs ou omissions contenues sur ce site. Tous les écrans LCD Iiyama sont conformes à la norme ISO-9241-307:2008 pour ce qui concerne les défauts de pixel.

© IIYAMA CORPORATION. ALL RIGHTS RESERVED