



10.1" (25.5 cm)-PCAP 10-Punkt-Touchpanel-PC mit Android-Betriebssystem und Stromversorgung über das Netzkabel

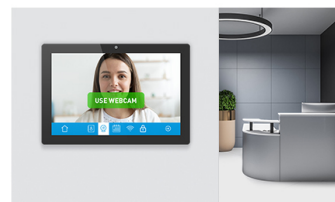
Der ProLite TW1023ASC-B2P Touchpanel-PC ist die perfekte Wahl für Umgebungen mit hoher Nutzung wie Einzelhandel, interaktive POS, Informationsschalter oder Hotellerie. Dank des vorinstallierten Android-Betriebssystems ist es möglich, den Display durch die Installation von Apps direkt auf dem Monitor zu personalisieren.

Die Power-over-Ethernet-Technologie (PoE) ermöglicht sowohl die Datenverbindung als auch die Stromversorgung über ein einziges Kabel, dadurch wird die Installation sehr vereinfacht. Dazu kann das Gerät im Quer-, Hoch- oder Face-up-Format betrieben werden. Zusammen mit der eingebauten Kamera, den Lautsprechern sowie dem Mikrofon bietet das Display grenzenlose, interaktive Installationsmöglichkeiten.



Konnektivität

Der RJ45 (LAN)-Anschluss, der die Power-over-Ethernet-Technologie (POE) unterstützt, ermöglicht es, sowohl die Datenverbindung als auch die Stromversorgung über ein einziges Kabel bereitzustellen, was die Installation in Bereichen vereinfacht, in denen viele Kabel die Umgebung stören würden.



Eingebaute Kamera, Mikrofon & Lautsprecher

Eine perfekten Wahl für halb- oder vollautomatische Empfangslösungen, mit denen Unternehmen den Besucherverkehr direkt von der Rezeption verfolgen und verwalten können, ohne dass die Sicherheit der Mitarbeiter, Besucher und Unternehmensressourcen beeinträchtigt wird.

01 DISPLAY EIGENSCHAFTEN

Design	Edge to edge Glas
Bilddiagonale	10.1", 25.5cm
Panel-Technologie	IPS
Physikalische Auflösung	1280 x 800 (1 Megapixel)
Bildformat	16:10
Helligkeit	450 cd/m ²
Helligkeit	387 cd/m ² mit Touch Panel
Lichtdurchlässigkeit	86%
Kontrastverhältnis	1000:1 mit Touch Panel
Reaktionszeit (GTG)	25ms
Blickwinkel	horizontal/vertikal: 160°/160°, rechts/links: 80°/80°, nach oben/unten: 80°/80°
Farbunterstützung	16.7mln 8bit
Arbeitsfläche H x B	216.6 x 135.4mm, 8.5 x 5.3"
Pixelabstand	0.1692mm
Gehäusefarbe/art	schwarz, matt

02 TOUCH

Touchscreen Technologie	Projectiv kapazitiv
Touchpunkte	10 (HID, nur wenn das Betriebssystem das unterstützt)
Touch-Methode	Finger, Handschuh (latex), kapazitiver Stift
Touch-Oberfläche	USB

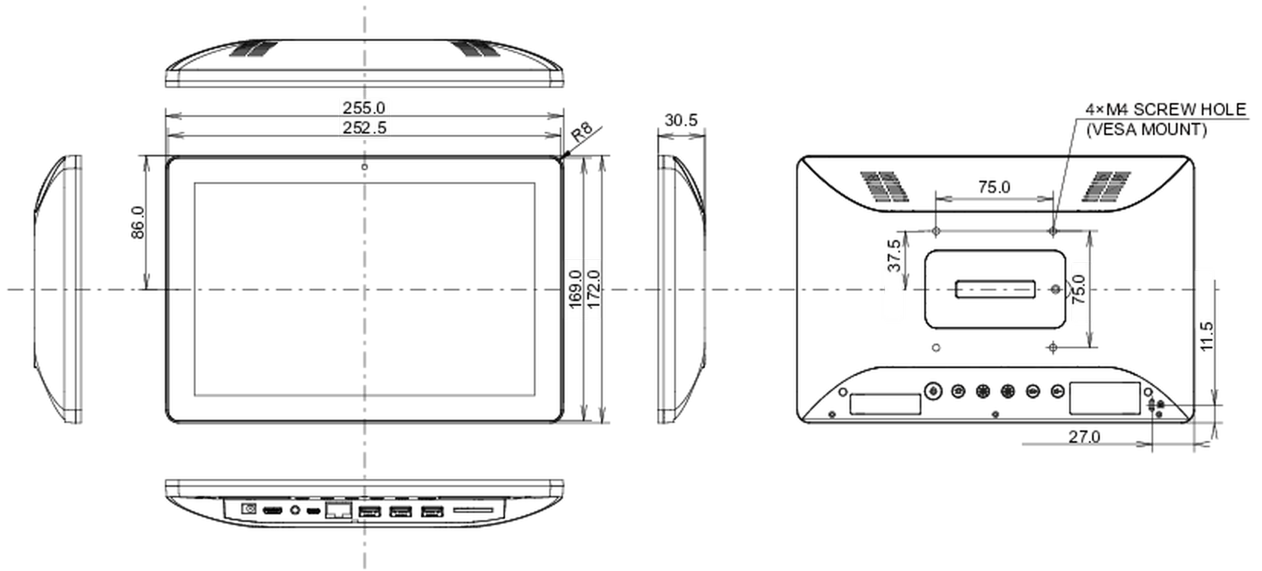
03 SCHNITTSTELLEN & ANSCHLÜSSE

Audio Eingang	Mini Jack x1
Digital Video Ausgang	HDMI x1 (mini HDMI, 1280x720 @60Hz)
Audio Ausgang	Lautsprecher 2 x 1.5W
USB Ports	x4 (1 x 3.2 Gen1 (5Gbps, DC5V, 900mA), 2 x 2.0 (DC5V, 500mA), 1 x MICRO with OTG)
RJ45 (LAN)	x1 (PoE - IEEE802.3 at/Max. 30W)
Mikrofon	1

04 FEATURES

Integrierte Software	Android 13
CPU	Rockchip RK3568 Quad-core A55*4
GPU	G52 MP2
Storage	32GB eMMC
Memory	4GB DDR4
WiFi	IEEE802.11a/b/g/n/ac
Bluetooth	5.2
Extra	automatische Drehung, Webcam (5 Megapixel), SD Slot, Anti-Fingerprint Beschichtung
Kiosk Modus	ja
Max. Betriebszeit	24/7
Glasstärke	1.25mm

Glas Härtegrad	6H
OSD-Tastensperre	ja
05 ALLGEMEIN	
Bedientasten	Ein/Aus
Applications	Anwendungen sperren, Neustartzeit verwalten, Ein- und Ausschalten verwalten, Taschenrechner, Kalender, Chrome, Wecker/ Uhr/ Timer/ Stoppuhr, Dateien und Ordner verwalten, Alben organisieren, Gmail, Audiodateien abspielen, Play Store, Suchmaschine, Systemeinstellungen, Tonaufnahmegerät, Videodateien abspielen
Flicker Free LED	ja
06 MECHANISCH	
Ausrichtung	Querformat, Hochformat, Face-up
VESA Norm	75 x 75mm
07 ENTHALTENES ZUBEHÖR	
Anleitungen	Leitfaden zur Inbetriebnahme, Sicherheits-Hinweise
Sonstige	Netzteil
Kabelabdeckung	ja
08 STROMVERWALTUNG	
Netzteil	extern
Stromversorgung	DC 12 V
Leistungsaufnahme	18W typisch, 0.5W Standby
09 LEISTUNG	
Vorschriften	CE, EAC, RoHS support, ErP, WEEE, REACH, UKCA
REACH SVHC	über 0.1% Blei enthalten
10 ABMESSUNGEN / GEWICHT	
Produkt Abmessungen B x H x T	255 x 172 x 30.5mm
Verpackung Abmessungen B x H x T	398 x 223 x 68mm
Gewicht (ohne Verpackung)	0.8kg
Gewicht (inkl. Verpackung)	1.36kg
EAN Code	4948570124541



Alle Warenzeichen sind eingetragene Handelsmarken. Irrtum und Änderungen in den Spezifikationen vorbehalten. Alle LCD's erfüllen die ISO-9241-307:2008 Pixelfehlerklasse.

© IYAMA CORPORATION. ALL RIGHTS RESERVED