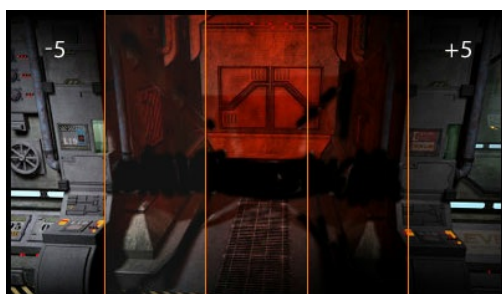




Control the game with the 27" GB2795HSU Gold Phoenix 280Hz VA monitor

The G-Master GB2795HSU-B1 is crafted to help you unleash your full gaming potential. With FreeSync Premium for smooth, tear-free gameplay and a 280Hz refresh rate, every movement feels fast and fluid. The 27" VA panel delivers clear, sharp visuals, while the 0.2ms response ensures you stay ahead in every game, without ever being held back by your gear. For added ergonomic comfort, the monitor includes a 150mm height-adjustable stand to fit your setup perfectly.



Black Tuner

Uživatelé mohou nastavit jas a tmavé odstíny Black tunerem, který poskytuje vyšší výkon zobrazení v zastíněných oblastech a pomáhá odhalit nepřítele dříve.



Technologie FreeSync™ Premium

Tento monitor zajišťuje nízkou vstupní latenci a nízkou kompenzaci snímkové frekvence, ukončit jakýkoli problém s roztržením obrazovky nebo kockáním prakticky při jakékoliv snímkové frekvenci.

01 CHARAKTERISTIKA OBRAZU

| | |
|---------------------|---|
| Úhlopříčka monitoru | 27", 68.6cm |
| Panel | VA |
| Nativní rozlišení | 1920 x 1080 @280Hz (2.1 megapixel Full HD, DisplayPort) |
| Formát obrazu | 16:9 |
| Jas | 300 cd/m ² |
| Kontrast | 4000:1 |
| Pokročilý kontrast | 80M:1 |
| Čas reakce (MPRT) | 0.2ms |
| Úhel sledování | horizontální/vertikální: horizontal°/vertical 178°, na parvo/na lefo: 0°/0°, nahoru/dolů: 0°/0° |
| Barevná podpora | 16.7mln 8bit |
| Horizontalfrequenz | 30 - 292kHz |
| Arbeitsfläche H x B | 597.9 x 336.3mm, 23.5 x 13.2" |
| Velikost bodů | 0.311mm |
| Barva | matná, černá |

02 ROZHRANÍ / KONEKTORY / OVLÁDÁNÍ

| | |
|------------------------|---|
| Vstupní porty | HDMI x1 (v.2.0 max. 1920 x 1080 @240Hz) DisplayPort x1 (v.1.4 max. 1920 x 1080 @280Hz) |
| USB HUB | x4 (v.3.2 (Gen 1, 5Gbit; DC5V, 900mA)) |
| HDCP | ano |
| Konektor pro sluchátka | ano |

03 VLASTNOSTI

| | |
|------------------------|---|
| Redukce modrého světla | ano |
| Flicker Free LED | ano |
| Adaptive Sync support | FreeSync Premium - HDMI: 1920 x 1080 @48-240Hz, DP: 1920 x 1080 @48-280Hz |
| HDR | HDR10 |
| Jazyky OSD | EN, DE, FR, ES, IT, RU, JP, CZ, NL, PL |
| Kontrolní tlačítka | Power, Joystick (Menu / Up / Down / Left / Right), Signal Select, Volume +, Volume -, Power |
| Nastavitelné parametry | picture adjust (contrast, brightness, OD, ACR, Eco, blue light reducer, Black Tuner, motion blur reducer, gamma), input select (input source), audio adjust (volume, mute), store user settings (user modes), colour settings (colour temperature, 6-axis, user preset), image adjust (i-Style Colour, x-res technology, sharpness, HDMI range, direct drive mode), image adjust (video mode adjust, HDR), language, setup menu (OSD horizontal position, OSD vertical position, OSD time, opening logo, OSD rotate, FreeSync Premium, power LED, DDC/CI, USB charge), display information, reset |
| Reproduktory | 2 x 2W |
| Výhoda | Kensington-lock™ připraven, DDC2B, Mac OSX |

04 MECHANICKÉ ČÁSTI

| | |
|----------------------|-------------------------------|
| Úpravy polohy | výška, pivot (rotace), náklon |
| Výškově nastavitelné | 150mm |
| Otočný (Pivot) | 90° |
| Úhel otočení | 90°; ° na lefo; 45° na parvo |

| | |
|----------------------|---------------------|
| Úhel náklonu | 23° nahoru; 5° dolů |
| VESA | 100 x 100mm |
| Systém správy kabelů | ano |

05 ZAHRNUTÉ PŘÍSLUŠENSTVÍ

| | |
|---------|---|
| Kabely | napájecí (1.8m), USB (1.8m), HDMI (1.8m), DP (1.8m) |
| Ostatní | uživatelský manuál, instrukce bezpečnosti |

06 POWER-MANAGEMENT

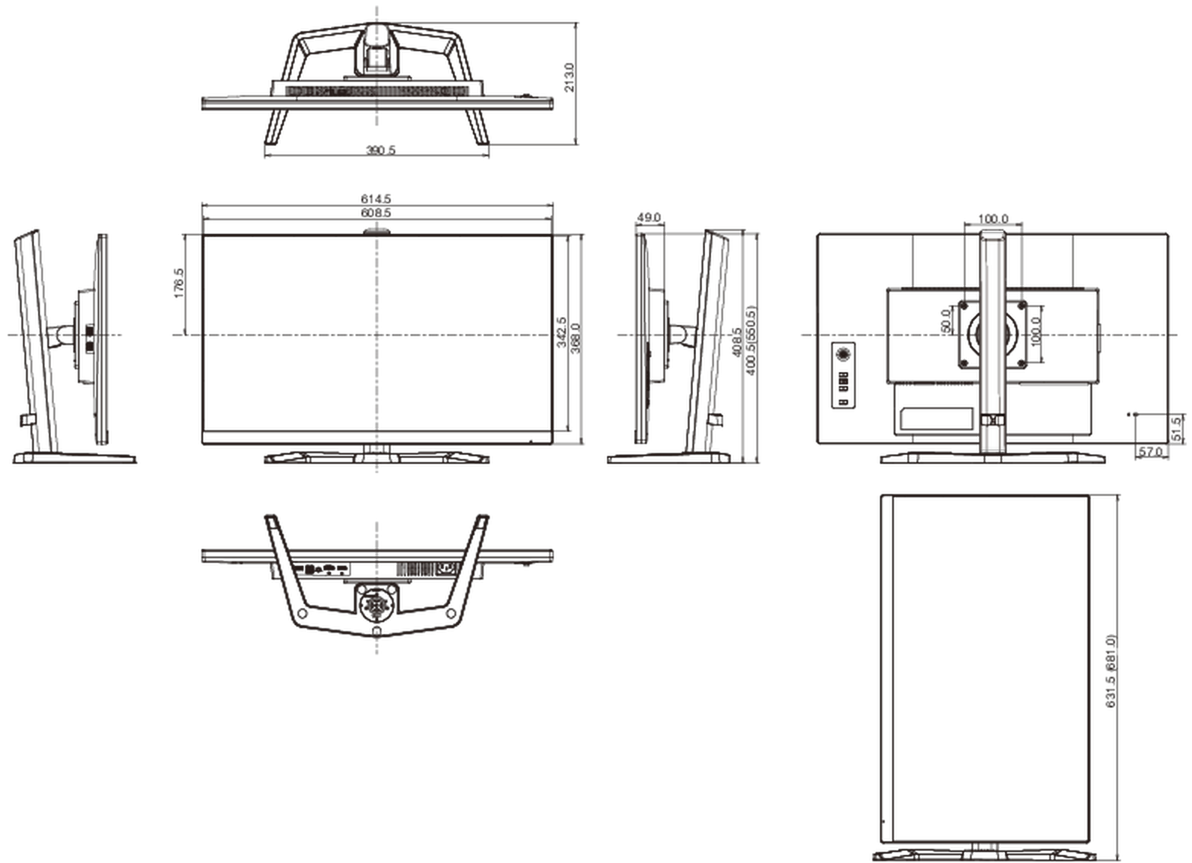
| | |
|-----------------|---|
| Napájecí zdroj: | interní |
| Napájení | AC AC - 100V, 240/V, 50Hz |
| Odběr energie: | 30W typisch, 0.5W odpočinek, 0.3W vypnutý |

07 UDRŽITELNOST

| | |
|---|--|
| Předpisy | CE, TÜV-Bauart, EAC, VCCI-B, PSE, RoHS support, ErP, WEEE, REACH, UKCA |
| Energetická třída (Regulation (EU) 2017/1369) | E |
| REACH SVHC | nad 0.1% olova |

08 ROZMĚRY / HMOTNOST

| | |
|---------------------------|-------------------------------|
| Rozměry výrobku Š x V x D | 614.5 x 400.5 (550.5) x 213mm |
| Rozměry balení Š x V x D | 690 x 432 x 168mm |
| Váha (bez balení) | 5.4kg |
| Váha (s balením) | 7.5kg |
| EAN code | 4948570124442 |



Všechny ochranné známky jsou registrovány a chráněny. Vyhrazené právo na změny. Veškeré ploché panely LCD splňují normu ISO-9241-307:2008 v oblasti počtu vadných pixelů.

© IIYAMA CORPORATION. ALL RIGHTS RESERVED