



## 27" panel w technologii 4K IPS z RJ45 (LAN), przełącznikiem KVM i stacją dokującą USB-C z zasilaniem 96W

XUB2797UHSNP oferuje 27" panel IPS 4K wyposażony w stację dokującą USB-C (96W PD), przełącznik KVM oraz złącze RJ45 do łączności LAN. Przełącznik KVM pozwala na podłączenie wielu komputerów za pomocą jednej konsoli. Pozbądź się plątaniny kabli dzięki stacji dokującej USB-C, która przesyła wszystkie dane (audio i wideo), jednocześnie zasilając notebooka. Łatwo rozszerzysz swój pulpit, tworząc konfigurację z dwoma monitorami dzięki wyjściu DisplayPort. Ciesz się dokładnymi kolorami i szerokimi kątami widzenia dzięki panelowi IPS. Skorzystaj z wyjątkowej wydajności podczas zadań takich jak fotografia i projektowanie stron internetowych, dzięki rozdzielczości 4K i wysokiemu kontrastowi. Ergonomiczna podstawa oferuje regulację wysokości do 150 mm oraz mechanizmy pochylania i obracania, umożliwiając tryb portretowy, co optymalizuje komfort pracy z obszernymi arkuszami danych.



### USB-C Dock

Stacja dokująca umożliwia podłączenie laptopa do monitora za pomocą jednego kabla, który jednocześnie zapewnia zasilanie i dostęp do sieci przewodowej, a sygnał z laptopa jest przesyłany do monitora. Drugi monitor można podłączyć do wyjścia DisplayPort (MST), aby utworzyć konfigurację złożoną z wielu monitorów. Dzięki dodatkowym portom USB do monitora można również podłączyć mysz, klawiaturę lub kamerę internetową. Wszystko to za sprawą jednego kabla łączącego laptopa\* ze stacją dokującą USB-C w monitorze.

\*Funkcje różnią się w zależności od możliwości technicznych USB-C laptopa.



### PRZEŁĄCZNIK KVM

Monitor z przełącznikiem KVM umożliwia udostępnianie urządzeń peryferyjnych podłączonych przez USB do monitora dwóm różnym komputerom. Wystarczy zmienić wejście sygnału w menu OSD monitora, a klawiatura, mysz i kamera internetowa zostaną przełączone z laptopa do pracy na komputer do gier.

## 01 OBRAZ

Wygląd	bezramkowy z 3 stron
Przekątna	27", 68.5cm
Panel	IPS Panel Technology LED, matowe wykończenie
Rozdzielczość fizyczna	3840 x 2160 @60Hz (8.3 megapixel 4K UHD)
Format obrazu	16:9
Jasność	350 cd/m <sup>2</sup>
Kontrast statyczny	1300:1
Kontrast ACR	80M:1
Czas reakcji (GTG)	4ms
Kąty widzenia	poziomo/pionowo: 178°/178°, prawo/lewo: 89°/89°, góra/dół: 89°/89°
Kolory	1.07B (8bit+FRC) (sRGB: 99%; NTSC: 72%)
Synchronizacja pozioma	30 - 140kHz
Powierzchnia robocza szer. x wys.	596.7 x 335.7mm, 23.5 x 13.2"
Plamka	0.155mm
Kolor	matowa, czarny

## 02 INTERFEJSY / ZŁĄCZA / STEROWANIE

Wejście sygnału	HDMI x1 (v.2.0) DisplayPort x1 (v.1.2) USB-C x1 (PD 96W)
Wyjścia sygnału	DisplayPort x1 (Daisy Chain MST max. 2560 x 1440)
USB HUB	x4 (3x v.3.2 Gen 1 (5Gbps, 4.5W) 1x Type C (5Gbps, 15W))
USB-C DOCK	x1 (Power delivery 96W, LAN, DP out, USB v.3.2 (Gen 1, 5Gbit))
HDCP	tak
Wyjście słuchawkowe	tak
RJ45 (LAN)	x1

## 03 WŁAŚCIWOŚCI

KVM switch	tak
Redukcja niebieskiego światła	tak
Flicker free	tak
Ekstra	i-Style colour
Języki menu OSD	EN, DE, FR, ES, IT, RU, JP, CZ, NL, PL
Przyciski	Joystick/Zasilanie: W górę/Wybór wejść W dół, Prawo/Głośność/Wycisz, Lewo/Submenu / Skrót, Wejście/ Wyjście
Parametry regulowane	ustawienia obrazu (jasność, contrast, Eco, ACR, OD, technologia X-Res, DPS) ustawienia kolorów (6-osiowa, i-Style colour, redukcja niebieskiego światła, gamma, zakres RGB, temp. Kolorów, ustawienia użytkownika), PiP/PbP (podźródło, pozycja PiP, rozmiar PiP, zamiana), OSD (pozycja pozioma OSD, pozycja pionowa OSD, rotacja OSD, wygaszenie OSD, tło OSD, DDC/CI, wyświetlane informacje), język, przywróć, różne (ostre i miękkie, ustawienia trybu video, logo startowe, LED, USB BC, MST, USB C, adres MAC), KVM, wybór wejść (źródło), ustawienia audio (głośność, wycisz, wejście)
Wbudowane głośniki	2 x 2W
Udogodnienia	kompatybilny z Kensington-lock™, DDC/CI, DDC2B

## 04 MECHANICZNE

<b>Zakres regulacji</b>	wysokość, obrót, pochył, pivot (rotacja w obie strony)
<b>Regulacja wysokości</b>	150mm
<b>Rotacja (funkcja PIVOT)</b>	90°
<b>Obrót stopy</b>	90°; 45° w lewo; 45° w prawo
<b>Kąt pochylenia</b>	23° w górę; 5° w dół
<b>Standard VESA</b>	100 x 100mm
<b>System zarządzania kablami</b>	tak

## 05 AKCESORIA W ZESTAWIE

<b>Kable</b>	zasilający, USB, HDMI, DP, USB-C
<b>Pozostałe</b>	skrócona instrukcja obsługi, instrukcja bezpieczeństwa

## 06 ZARZĄDZANIE ENERGIĄ

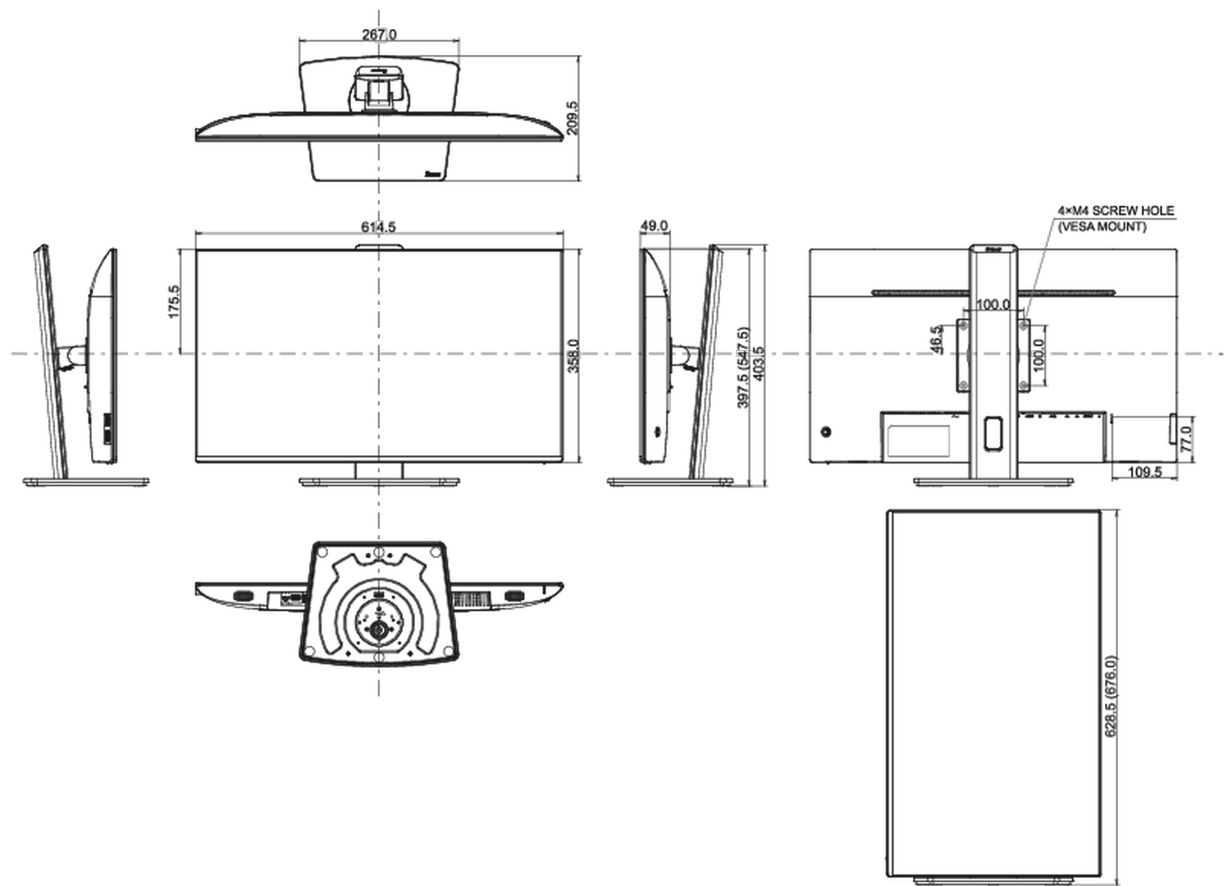
<b>Zasilacz</b>	wewnętrzny
<b>Zasilanie</b>	AC 100 - 240V, 50/60Hz
<b>Zużycie energii</b>	33W typowo, 0.5W stand by, 0.3W off mode

## 07 ZRÓWNOWAŻONY ROZWÓJ

<b>Certyfikaty</b>	TCO Certified, CE, TÜV-GS, EAC, VCCI-B, PSE, RoHS support, ErP, WEEE, REACH, UKCA
<b>Klasa efektywności energetycznej (Regulation (EU) 2017/1369)</b>	F
<b>EPEAT Silver</b>	*lista zarejestrowanych modeli różni się w zależności od kraju, szczegółowe informacje są dostępne na stronie <a href="http://www.epeat.net">www.epeat.net</a>
<b>REACH SVHC</b>	powyżej 0.1% ołowiu
<b>Gwarancja</b>	5 lat (szczegóły odnośnie warunków w poszczególnych krajach znajdują się w zakładce Gwarancja na naszej stronie internetowej)

## 08 WYMIARY / WAGA

<b>Wymiary produktu szer. x wys. x gł.</b>	614.5 x 397.5 (547.5) x 209.5mm
<b>Wymiary pudła szer. x wys. x gł.</b>	688 x 463 x 138mm
<b>Waga (bez pudła)</b>	6.7kg
<b>Waga (z pudłem)</b>	9.2kg
<b>Kod EAN</b>	4948570123810



*Wszystkie znaki towarowe zastrzeżone. Pomyłki i wprowadzanie zmian zastrzeżone. Specyfikacje produktów mogą ulec zmianie bez wcześniejszego zawiadomienia. Wszystkie monitory LCD iiyama są zgodne z normą ISO-9241-307:2008 określającą liczbę i rodzaj defektów matrycy.*

© IYAMA CORPORATION. ALL RIGHTS RESERVED