



Moniteur 4K IPS 27" avec RJ45 (LAN), commutateur KVM et USB-C dock avec alimentation de 96W

Découvrez le XUB2797UHSNP, équipé d'une dalle IPS 4K de 27", d'une station d'accueil USB-C (96W PD), d'un commutateur KVM et d'une prise RJ45 pour la connectivité LAN. Le commutateur KVM permet de connecter plusieurs ordinateurs via une seule console. Débarrassez-vous de l'encombrement des câbles grâce au dock USB-C qui transporte toutes les données (audio et vidéo) tout en alimentant votre ordinateur portable. Étendez facilement votre bureau en créant une configuration à double moniteur avec la sortie DisplayPort. Profitez de couleurs précises et d'angles de vision larges grâce à la dalle IPS. Bénéficiez de performances exceptionnelles pour des tâches telles que la photographie et la conception web, grâce à la résolution 4K et au contraste élevé. Le support ergonomique offre un réglage en hauteur de 150 mm et des mécanismes d'inclinaison et de pivotement pour le mode portrait, optimisant ainsi le confort lors du travail avec des fiches techniques détaillées.



USB-C Dock

La station d'accueil vous permet de connecter votre ordinateur portable avec un seul câble au moniteur pour vous assurer qu'il est à la fois chargé et connecté à un réseau câblé et que le signal de l'ordinateur portable est envoyé au moniteur. Un second moniteur peut être connecté à la sortie DisplayPort (MST) pour créer une configuration multimonitor. Avec des ports USB supplémentaires, votre souris, clavier ou webcam peuvent également être connectés au moniteur. Tout cela grâce à un seul câble reliant votre ordinateur portable* à la station d'accueil USB-C sur le moniteur.
 *Les fonctions varient selon la prise en charge USB-C de votre ordinateur portable.



COMMUNICATEUR KVM

Avoir un moniteur avec un commutateur KVM vous permet de partager les périphériques connectés via USB à votre moniteur avec deux PC différents. Il suffit de changer l'entrée du signal dans le menu OSD du moniteur pour que votre clavier, votre souris et votre webcam passent de votre ordinateur portable de travail à votre PC de jeu.

01 CARACTÉRISTIQUES DE L'ÉCRAN

Design	3 côtés sans bordure
Diagonale	27", 68.5cm
Matrice	IPS Panel Technology LED, finition mate
Résolution native	3840 x 2160 @60Hz (8.3 megapixel 4K UHD)
Le ratio d'aspect	16:9
Luminosité	350 cd/m ²
Contraste	1300:1
Contraste dynamique	80M:1
Temps de réponse (GTG)	4ms
Angle de vision	horizontal/vertical: 178°/178°, droit/gauche: 89°/89°, en avant/en arrière: 89°/89°
Couleurs supportées	1.07B (8bit+FRC) (sRGB: 99%; NTSC: 72%)
Fréquence horizontale	30 - 140kHz
Surface de travail H x L	596.7 x 335.7mm, 23.5 x 13.2"
Taille du pixel	0.155mm
Couleur	mate, noir

02 PORTS ET CONNECTEURS

Entrée signal	HDMI x1 (v.2.0) DisplayPort x1 (v.1.2) USB-C x1 (PD 96W)
Sortie signal	DisplayPort x1 (Daisy Chain MST max. 2560 x 1440)
USB HUB	x4 (3x v.3.2 Gen 1 (5Gbps, 4.5W) 1x Type C (5Gbps, 15W))
USB-C DOCK	x1 (Power delivery 96W, LAN, DP out, USB v.3.2 (Gen 1, 5Gbit))
HDCP	oui
Prise casque	oui
RJ45 (LAN)	x1

03 CARACTERISTIQUES

KVM switch	oui
Réducteur de lumière bleue	oui
Flicker Free LED	oui
Extra	i-Style colour
Langues OSD	EN, DE, FR, ES, IT, RU, JP, CZ, NL, PL
Boutons de contrôle	Joystick/Alimentation : Haut/Sélection d'entrée, Bas, Droite/Volume/Muet, Gauche/Sous-menu / Raccourci, Entrée / Sortie
Paramètres réglables	réglage de l'image (luminosité, contraste, Eco, ACR, OD, X-Res Technology, DPS), réglages des couleurs (6-axes, couleur i-Style, réduction de la lumière bleue, gamma, gamme RVB, température des couleurs, pré-réglage de l'utilisateur), PiP/PbP (source secondaire, position PiP, taille PiP, permutation, pré-réglage utilisateur), PiP/PbP, sous-source, position PiP, taille PiP, permutation), OSD (position H., position V., rotation, délai, arrière-plan, DDC/CI, informations d'affichage), langue, rappel, divers (net et doux, réglage du mode vidéo, logo d'ouverture, LED, USB BC, MST, USB C, adresse MAC), KVM, sélection d'entrée (source), réglages audio (volume, muet, entrée)
Haut-parleurs	2 x 2W
Sécurité	adapté à la fermeture Kensington-lock™, DDC/CI, DDC2B

04 MECANIQUE

Réglages Position Image	hauteur, angle H, angle V, pivot (rotation des deux côtés)
RÉGULATION DE LA HAUTEUR	150mm
Rotation (fonction PIVOT)	90°
Angle de rotation	90°; 45° gauche; 45° droit
Angle d'inclinaison	23° en avant; 5° en arrière
Montage VESA	100 x 100mm
Système de gestion de passage des câbles	oui

05 ACCESSOIRES INCLUS

Câbles	câble d'alimentation, USB, HDMI, DP, USB-C
Autres	guide démarrage rapide, guide de sécurité

06 GESTION DE L'ÉNERGIE

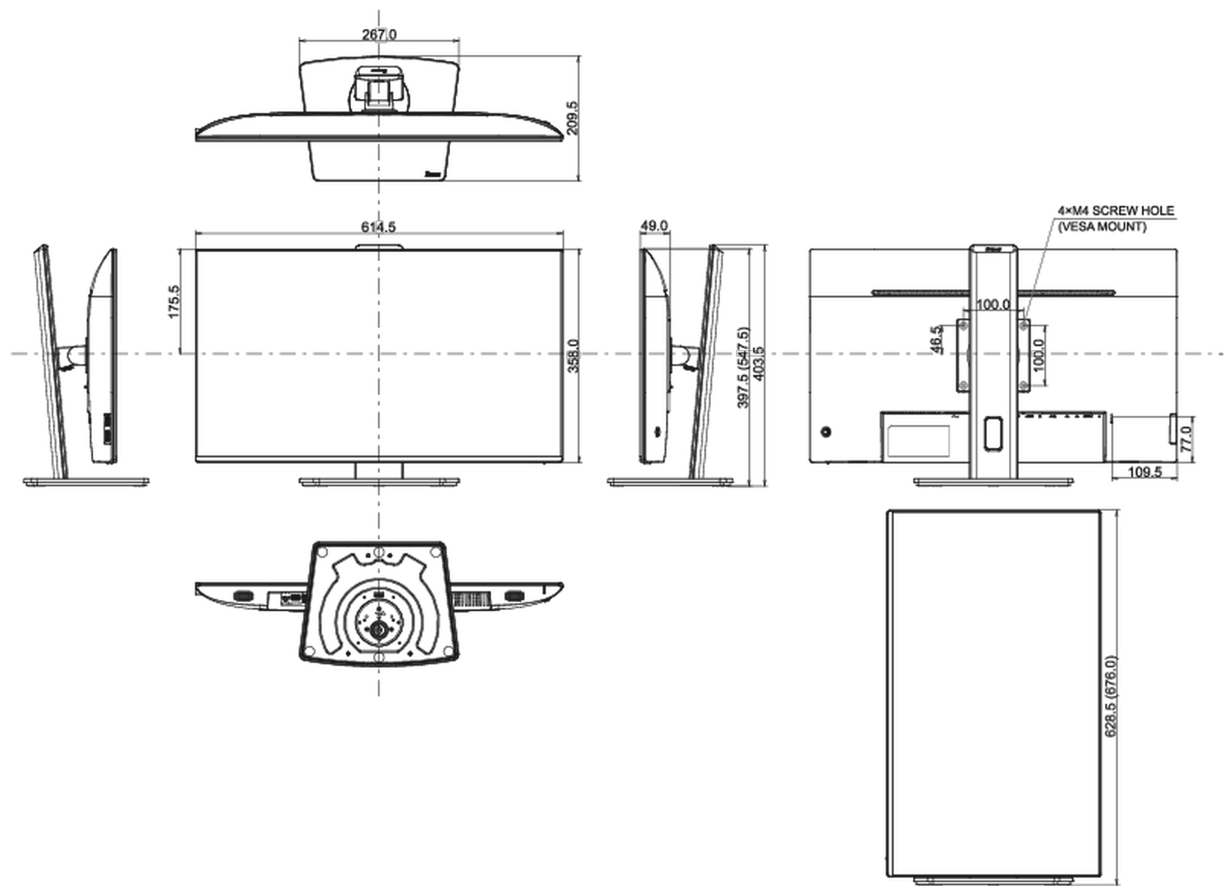
Bloc d'alimentation	interne
Alimentation	AC 100 - 240V, 50/60Hz
Gestion d'alimentation	33W typique, 0.5W en veille, 0.3W éteint

07 NORMES

Certifications	TCO Certified, CE, TÜV-GS, EAC, VCCI-B, PSE, RoHS support, ErP, WEEE, REACH, UKCA
Classe d'efficacité énergétique (Regulation (EU) 2017/1369)	F
EPEAT Silver	*enregistrement varie selon les pays, consultez www.epeat.net pour plus de détails
REACH SVHC	au dessus de 0.1% de plomb
Garantie	5 ans (pour plus de détails sur les conditions dans les pays particuliers merci de vérifier la section Garantie de notre site web)

08 DIMENSIONS / POIDS

Dimensions produit L x H x P	614.5 x 397.5 (547.5) x 209.5mm
Dimensions de la boîte L x H x P	688 x 463 x 138mm
Poids (sans boîte)	6.7kg
Poids (avec boîte)	9.2kg
Code EAN	4948570123810



Toutes les marques nommées sur ce site sont des marques déposées. iiyama ne pourra être tenu responsable d'éventuelles erreurs ou omissions contenues sur ce site. Tous les écrans LCD iiyama sont conformes à la norme ISO-9241-307:2008 pour ce qui concerne les défauts de pixel.

© IYAMA CORPORATION. ALL RIGHTS RESERVED