



15.6” Full HD PCAP 10pt touch screen with Android and POE Technology

The ProLite TW1623AS-B1P touch panel PC is a perfect choice for high-use environments such as retail, interactive POS, information desks or hospitality applications. Thanks to the pre-installed Android operating system, it is possible to easily customize the monitor by installing applications directly to it.

The Power over Ethernet technology (POE) allows to provide both data connection and power by a single cable, simplifying all installations. This monitor can operate in landscape, portrait and face-up orientation in 24/7 operating time. Together with the built-in microphone and speakers it offers interactive and almost limitless application possibilities.



Подключение

Разъем RJ45 (LAN), поддерживающий технологию Power over Ethernet (POE), позволяет обеспечивать как передачу данных, так и питание с помощью одного кабеля, что упрощает установку в тех местах, где большое количество кабелей будет мешать установке дисплея.



OC Android

Благодаря ОС Android вы можете легко настроить дисплей в соответствии с вашими потребностями, установив приложения прямо на него.

01 ХАРАКТЕРИСТИКИ ДИСПЛЕЯ

| | |
|-------------------------------|--|
| Дизайн | Edge to edge glass |
| Диагональ | 15.6", 39.5см |
| Панель | IPS |
| Разрешение | 1920 x 1080 (2 megapixel HD) |
| Соотношение сторон | 16:9 |
| Яркость | 450 cd/m ² |
| Яркость | 385 cd/m ² с тач-скрин панелью |
| Коэффициент пропускания света | 86% |
| Контрастность | 1000:1 с тач-скрин панелью |
| Время отклика (GTG) | 30мс |
| Видимая область | горизонталь/вертикаль: 170°/170°, право/лево: 85°/85°, вверх/вниз: 85°/85° |
| Поддержка цвета | 16.7mln 8bit |
| Видимая область Ш x В | 344.2 x 193.6мм, 13.5 x 7.6" |
| Размер пикселя | 0.17925мм |
| Цвет и отделка bezеля | черный, матовый |

02 ТАЧ

| | |
|----------------------|---|
| Сенсорная технология | проекционно-ёмкостная |
| Точек касания | 10 (HID, only with supported OS) |
| Сенсорный ввод | палец, перчатка (latex), емкостный стилус |
| Touch interface | USB |

03 ИНТЕРФЕЙСЫ / РАЗЪЕМЫ / УПРАВЛЕНИЕ

| | |
|-------------------------|---|
| Управление | RJ45 (LAN) x1 (PoE - IEEE802.3 at/Max. 30W) |
| Выход цифрового сигнала | HDMI x1 (mini HDMI, 1920x1080 @60Hz) |
| Аудио выход | Mini jack x1 Колонки 2 x 2Вт |
| USB ports | x3 (2.0 (DC5V, 500mA)) |
| Microphone | x1 |

04 ФУНКЦИИ

| | |
|---|---|
| Интегрированное ПО | Android 13 |
| CPU | Rockchip RK3568 Quad-core A55*4 |
| GPU | G52 MP2 |
| Storage | 32GB eMMC |
| Memory | 4GB DDR4 |
| WiFi | IEEE802.11 a/b/g/n/ac |
| Bluetooth | 5.2 |
| Extra | автоповорот, микрофон, слот для SD-карты, олеофобное покрытие |
| Максимальное (непрерывное) время работы | 24/7 |
| Anti image retention | да |
| Толщина стекла | 1.8mm |
| Твердость стекла | 6H |

Блокировка экранного меню

да

05 ОСНОВНОЕ

Кнопки управления

Громкость +, громкость -, питание

Applications

lock application, manage restart time, manage power on/off time, calculator, calendar, Chrome, alarm / clock / timer, / stopwatch, manage files & folders, organize albums, Gmail, play audio files, Play store, search engine, system preferences, sound recorder, play video files

06 МЕХАНИЧЕСКИЕ ХАРАКТЕРИСТИКИ

Ориентация

ландшафт, портрет, экраном вверх (face-up)

Крепление VESA

100 x 100mm

07 6.АКСЕССУАРЫ

Руководства пользователя

Краткое руководство по началу работы, Руководство по безопасности

Прочее

AC adapter

Крышка кабеля

да

08 POWER-MANAGEMENT

Блок питания

внешний

Питание

DC 12 V

Потребляемая мощность

24W стандарт, 0.5W ожидание, 0.3W отключено

09 СТАНДАРТЫ

Сертификаты

CE, EAC, RoHS support, ErP, WEEE, REACH, UKCA

REACH SVHC

свинца, превышает 0.1%

10 РАЗМЕР / ВЕС

Размер продукта Ш x В x Г

387 x 244 x 30.5мм

Размер коробки Ш x В x Г

477 x 295 x 75мм

Вес (без упаковки)

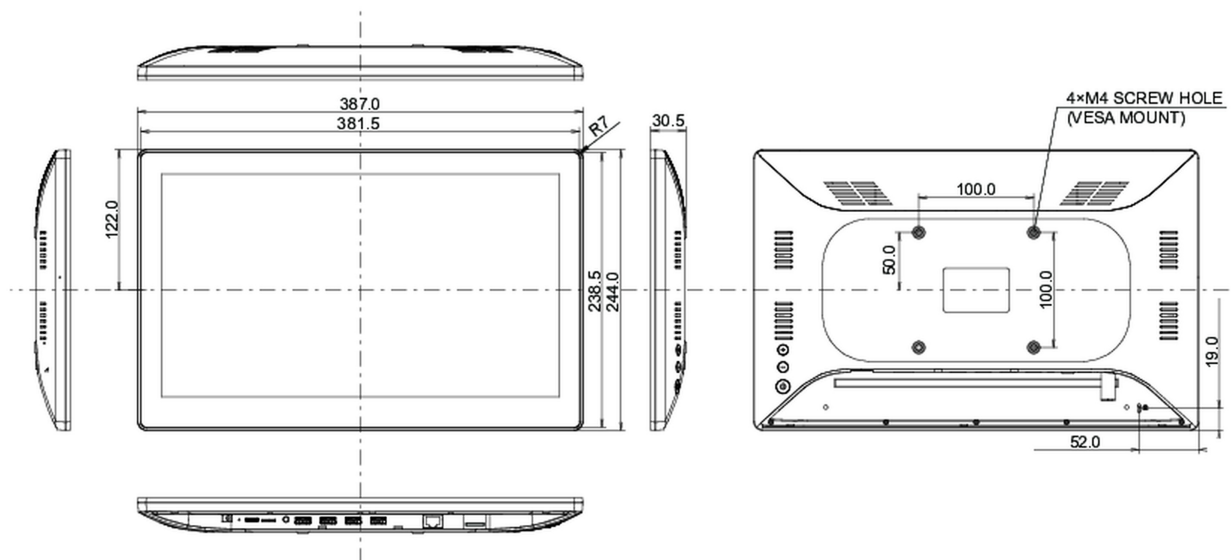
1.5кг

Вес (с упаковкой)

2.4кг

EAN код

4948570124534



Все товарные знаки и торговые марки являются собственностью их владельцев и они защищены. Ошибки и изменения допускаются. Спецификации могут быть изменены без уведомления. Все LCD мониторы соответствуют стандарту ISO-9241-307:2008 по политике битых пикселей.

© IIYAMA CORPORATION. ALL RIGHTS RESERVED