



15.6" Full HD PCAP 10pt touchscreen met Android en Power over Ethernet-technologie (POE)

De ProLite TW1623AS-B1P met touch paneel PC is een perfecte keuze voor omgevingen zoals winkels, interactieve POS, informatiebalies of horeca. Dankzij het vooraf geïnstalleerde Android besturingssysteem is het mogelijk om de monitor eenvoudig aan te passen door er direct applicaties op te installeren.

De Power over Ethernet-technologie (POE) maakt het mogelijk om zowel een gegevensverbinding als stroom te leveren via één enkele kabel, wat de installatie vereenvoudigt. Deze monitor kan werken in liggende, staande of face-up oriëntatie. Samen met de ingebouwde microfoon en luidsprekers biedt het vrijwel grenzeloze interactieve installatiemogelijkheden.



Connectiviteit

De RJ45 (LAN)-connector die Power over Ethernet-technologie (POE*) ondersteunt maakt het mogelijk om zowel gegevensverbinding als stroom te leveren via een enkele kabel, waardoor alle installaties worden vereenvoudigd. Samen met de ingebouwde microfoon en luidsprekers biedt het interactieve en bijna grenzeloze toepassingsmogelijkheden. * Vereist 30W



Android OS

Dankzij het Android OS kunt u video en andere media bestanden afspelen en uw eigen apps installeren.

01 PANEEL EIGENSCHAPPEN

Design	Edge to edge glass
Beelddiagonaal	15.6", 39.5cm
Paneel	IPS
Resolutie	1920 x 1080 (2 megapixel HD)
Beeldverhouding	16:9
Paneel helderheid	450 cd/m ²
Helderheid	385 cd/m ² met touch panel
Licht overdracht	86%
Statisch contrast	1000:1 met touch panel
Reactietijd (GTG)	30ms
Inkijkhoek	horizontaal/verticaal: 170°/170°, rechts/links: 85°/85°, naar boven/onderen: 85°/85°
Kleurondersteuning	16.7mln 8bit
Zichtbaar formaat	344.2 x 193.6mm, 13.5 x 7.6"
Pixel pitch	0.17925mm
Kleur behuizing en afwerking	zwart, mat

02 TOUCH

Touchscreen technologie	projective capacitive
Touch punten	10 (HID, alléén met ondersteunend besturingssysteem)
Touch methode	vinger, handschoen (latex), capacitieve stylus
Touch interface	USB

03 SIGNAALINGANGEN & CONNECTIVITEIT

Besturing IN	RJ45 (LAN) x1 (PoE - IEEE802.3 at/Max. 30W)
Digitale video uitgang	HDMI x1 (mini HDMI, 1920x1080 @60Hz)
Audio uitgang	Mini jack x1 Luidspreker 2 x 2W
USB poorten	x3 (2.0 (DC5V, 500mA))
Microfoon	x1

04 KENMERKEN

Geïntegreerde software	Android 13
CPU	Rockchip RK3568, tot 2GHz
GPU	Quad-core Cortex A55
Storage	32GB eMMC
Memory	4GB DDR4
WiFi	IEEE802.11a/b/g/n/ac
Bluetooth	5.2
Extra	auto-rotatie, microfoon, SD card slot, anti-vingerafdruk coating
Max. continue bedrijfsduur	24/7
Anti-beeldretentie	ja
Glasdikte	1.8mm
Glas hardheidsgraad	6H

OSD vergrendelen

ja

05 ALGEMEEN

Bedieningsknoppen

Volume +, volume -, aan/uit

Applications

Vergrendel de applicatie, beheer de herstarttijd, beheer de stroom in-/uitschakeltijd, rekenmachine, kalender, Chrome, alarm / klok / timer / stopwatch, beheer bestanden, organiseer albums, Gmail, speel audiobestanden, Play store, zoekmachine, system voorkeure, geluidsrecorder, speel videobestanden

06 MECHANISME

Beeld-oriëntatie

landscape, portrait, face-up

VESA montage

100 x 100mm

07 INBEGREPEN ACCESSOIRES

Handleiding

Quick guide handleiding, veiligheidsinstructies

Overige

stroom-adapter

Kabelafdekklep

ja

08 POWER-MANAGEMENT

Voeding

extern

Stroomvoorziening

DC 12 V

Energieverbruik

24W typisch, 0.5W stand by, 0.3W uit modus

09 DUURZAAMHEID

Richtlijnen

CE, EAC, RoHS support, ErP, WEEE, REACH, UKCA

REACH SVHC

meer dan 0.1%: Lood

10 AFMETINGEN / GEWICHT

Product afmetingen B x H x D

387 x 244 x 30.5mm

Doos afmetingen B x H x D

477 x 295 x 75mm

Gewicht (zonder doos)

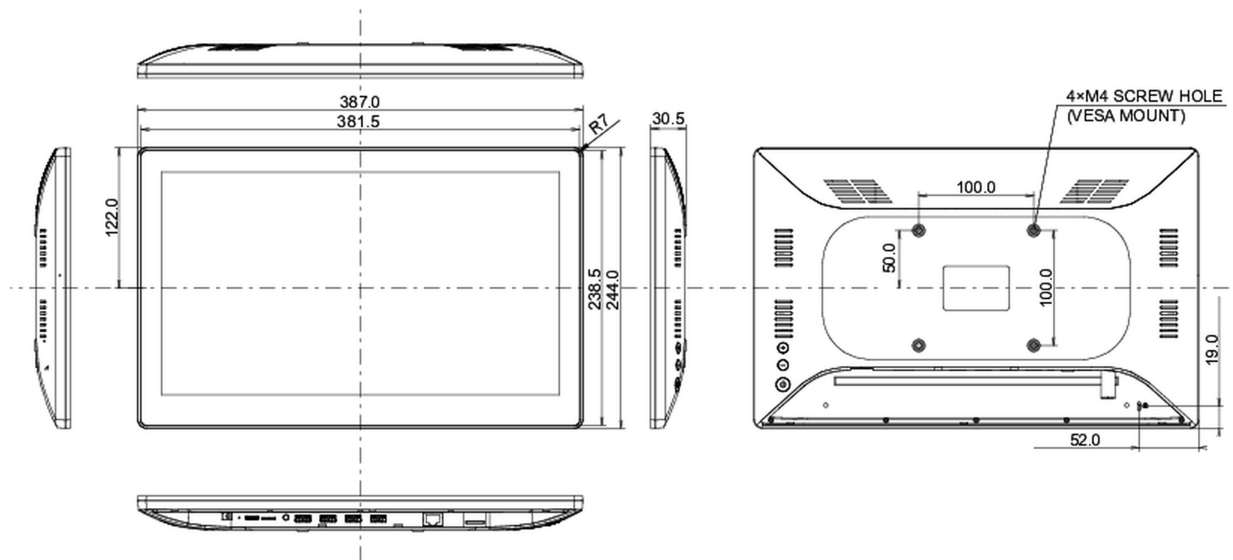
1.5kg

Gewicht (inclusief doos)

2.4kg

EAN code

4948570124534



Alle handelsmerken zijn geregistreerd. Gegevens onder voorbehoud van zetfouten. Specificaties kunnen vooraf en zonder opgave van reden gewijzigd worden. Alle LCD-panels vallen onder ISO-9241-307:2008 inzake pixelfouten.

© Iiyama Corporation. All rights reserved