



15.6” écran tactile Full HD PCAP à 10pt de contact équipé d’Android et technologie Power over Ethernet

Le ProLite TW1623AS-B1P à écran tactile est un choix parfait pour les environnements à forte utilisation tels que la vente au détail, les points de vente interactifs, les bureaux d’information ou l’industrie hôtelière. Grâce au système d’exploitation Android préinstallé, il est possible de personnaliser facilement le moniteur en y installant directement des applications.

La technologie power over ethernet (POE) permet de fournir à la fois la connexion de données et l’alimentation par un seul câble, ce qui simplifie les installations. Ce moniteur peut fonctionner 24/7 en mode paysage, portrait ou face vers le haut. Avec le microphone et les haut-parleurs intégrés, il offre des possibilités d’installation interactive presque illimitées.



Connectivité

Le connecteur RJ45 (LAN) qui prend en charge la technologie Power over Ethernet (POE*) permet à la fois une connexion de données et une alimentation via un seul câble, simplifiant l’installation dans les zones où de nombreux câbles perturberaient l’installation de l’écran.
*Nécessite 30W



Android OS

Grâce au système d’exploitation Android vous pouvez facilement personnaliser l’affichage en fonction de vos besoins en y installant directement des applications.

01 CARACTÉRISTIQUES DE L'ÉCRAN

Design	Edge to edge glass
Diagonale	15.6", 39.5cm
Matrice	IPS
Résolution native	1920 x 1080 (2 megapixel HD)
Le ratio d'aspect	16:9
Luminosité	450 cd/m ²
Luminosité	385 cd/m ² avec l'écran tactile
Transparence de la lumière	86%
Contraste	1000:1 avec l'écran tactile
Temps de réponse (GTG)	30ms
Angle de vision	horizontal/vertical: 170°/170°, droit/gauche: 85°/85°, en avant/en arrière: 85°/85°
Couleurs supportées	16.7mln 8bit
Surface de travail H x L	344.2 x 193.6mm, 13.5 x 7.6"
Taille du pixel	0.17925mm
Couleur du cadre et finition	noir, mate

02 TACTILE

Technologie tactile	capacitive projetée
Points de contact	10 (HID, les périphériques seulement avec un OS approprié)
Méthode tactile	doigt, gant (latex), stylet capacitif
Interface tactile	USB

03 PORTS ET CONNECTEURS

Entrées de contrôle du moniteur	RJ45 (LAN) x1 (PoE - IEEE802.3 at/Max. 30W)
Sortie signal digital	HDMI x1 (mini HDMI, 1920x1080 @60Hz)
Sorties Audio	Mini jack x1 Haut-parleurs 2 x 2W
Ports USB	x3 (2.0 (DC5V, 500mA))
Microphone	x1

04 CARACTERISTIQUES

Logiciel intégré	Android 13
CPU	Rockchip RK3568, jusque 2GHz
GPU	Quad-core Cortex A55
Storage	32GB eMMC
Memory	4GB DDR4
WiFi	IEEE802.11 a/b/g/n/ac
Bluetooth	5.2
Extra	rotation automatique, microphone, fente pour carte SD, revêtement anti-empresintes
Durée maximum d'utilisation en discontinue	24/7
Anti rétention d'image	oui
Epaisseur du verre	1.8mm
Dûreté du verre	6H

Blocage OSD

oui

05 GENERAL

Boutons de contrôle

Volume +, Volume -, Alimentation

Applications

Verrouiller l'application, gérer l'heure de redémarrage, gérer l'heure de mise en marche et d'arrêt, calculatrice, calendrier, Chrome, alarme / horloge / minuterie, / chronomètre, gérer les fichiers et les dossiers, organiser les albums, Gmail, lire les fichiers audio, Play store, moteur de recherche, préférences système, enregistreur de son, lire les fichiers vidéo.

06 MECANIQUE

Orientation

paysage, portrait, installation à plat

Montage VESA

100 x 100mm

07 ACCESSOIRES INCLUS

Guides

guide démarrage rapide, guide de sécurité

Autres

adaptateur pour courant alternatif

Couvre câbles

oui

08 GESTION DE L'ÉNERGIE

Bloc d'alimentation

externe

Alimentation

DC 12 V

Gestion d'alimentation

24W typique, 0.5W en veille, 0.3W éteint

09 NORMES

Certifications

CE, EAC, RoHS support, ErP, WEEE, REACH, UKCA

REACH SVHC

au dessus de 0.1% de plomb

10 DIMENSIONS / POIDS

Dimensions produit L x H x P

387 x 244 x 30.5mm

Dimensions de la boîte L x H x P

477 x 295 x 75mm

Poids (sans boîte)

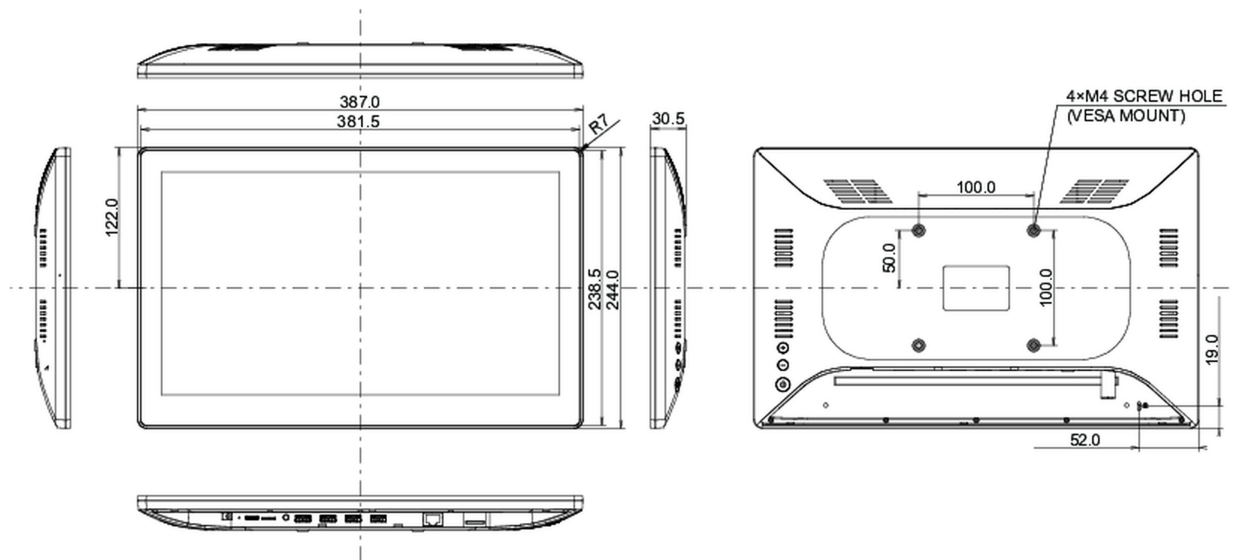
1.5kg

Poids (avec boîte)

2.4kg

Code EAN

4948570124534



Toutes les marques nommées sur ce site sont des marques déposées. iiyama ne pourra être tenu responsable d'éventuelles erreurs ou omissions contenues sur ce site. Tous les écrans LCD iiyama sont conformes à la norme ISO-9241-307:2008 pour ce qui concerne les défauts de pixel.

© IIYAMA CORPORATION. ALL RIGHTS RESERVED