



15.6" Full HD PCAP 10pt touch screen with Android and POE Technology

The ProLite TW1623AS-B1P touch panel PC is a perfect choice for high-use environments such as retail, interactive POS, information desks or hospitality applications. Thanks to the pre-installed Android operating system, it is possible to easily customize the monitor by installing applications directly to it.

The Power over Ethernet technology (POE) allows to provide both data connection and power by a single cable, simplifying all installations. This monitor can operate in landscape, portrait and face-up orientation in 24/7 operating time. Together with the built-in microphone and speakers it offers interactive and almost limitless application possibilities.



Připojení

Konektor RJ45 (LAN) podporující technologii Power over Ethernet (POE) umožňuje poskytovat datové připojení i napájení jediným kabelem, což zjednodušuje instalaci v oblastech, kde by mnoho kabelů narušovalo životní prostředí.



Android OS

Díky operačnímu systému Android a možnosti instalace webových aplikací můžete přizpůsobit zařízení podle svých představ.

01 CHARAKTERISTIKA OBRAZU

| | |
|---------------------|---|
| Design | Edge to edge glass |
| Úhlopříčka monitoru | 15.6", 39.5cm |
| Panel | IPS |
| Nativní rozlišení | 1920 x 1080 (2 megapixel HD) |
| Formát obrazu | 16:9 |
| Jas | 450 cd/m ² |
| Jas | 385 cd/m ² kromě dotekového panelu |
| Propustnost světla | 86% |
| Kontrast | 1000:1 kromě dotekového panelu |
| Čas reakce (GTG) | 30ms |
| Úhel sledování | horizontální/vertikální: 170°/170°, na parvo/na levo: 85°/85°, nahoru/dolů: 85°/85° |
| Barevná podpora | 16.7mln 8bit |
| Arbeitsfläche H x B | 344.2 x 193.6mm, 13.5 x 7.6" |
| Velikost bodů | 0.17925mm |
| Barva rámečku | černá, matná |

02 DOTYK

| | |
|-------------------------|----------------------------------|
| Touchscreen Technologie | projective capacitive |
| Touchpunkte | 10 (HID, only with supported OS) |
| Metoda dotyku | prst, rukavice (latex), |
| Touch interface | USB |

03 ROZHRANÍ / KONEKTORY / OVLÁDÁNÍ

| | |
|--------------------------|---|
| Řídící vstup monitoru | RJ45 (LAN) x1 (PoE - IEEE802.3 at/Max. 30W) |
| Digitální výstupní porty | HDMI x1 (mini HDMI, 1920x1080 @60Hz) |
| Audio Out | Mini jack x1 Reproduktory 2 x 2W |
| USB ports | x3 (2.0 (DC5V, 500mA)) |
| Microphone | x1 |

04 VLASTNOSTI

| | |
|----------------------|---|
| Integrovaný software | Android 13 |
| CPU | Rockchip RK3568 Quad-core A55*4 |
| GPU | G52 MP2 |
| Storage | 32GB eMMC |
| Memory | 4GB DDR4 |
| WiFi | IEEE802.11 a/b/g/n/ac |
| Bluetooth | 5.2 |
| Extra | automatické otáčení, mikrofon, slot pro SD kartu, potah proti otiskům prstů |
| Max. provozní doba | 24/7 |
| Anti image retention | ano |
| Tloušťka skla | 1.8mm |
| Tvrдость skla | 6H |

Zámek kláves OSD

ano

05 OBECNÉ

Kontrolní tlačítka

Hlasitost +, Hlasitost -, Napájení

Applications

lock application, manage restart time, manage power on/off time, calculator, calendar, Chrome, alarm / clock / timer, / stopwatch, manage files & folders, organize albums, Gmail, play audio files, Play store, search engine, system preferences, sound recorder, play video files

06 MECHANICKÉ ČÁSTI

Orientace

horizontální, vertikální, face-up

VESA

100 x 100mm

07 ZAHRNUTÉ PŘÍSLUŠENSTVÍ

Příručky

uživatelský manuál, instrukce bezpečnosti

Ostatní

adapter

Kryt kabelů

ano

08 POWER-MANAGEMENT

Napájecí zdroj:

externí

Napájení

DC 12 V

Odběr energie:

24W typisch, 0.5W odpočinek, 0.3W vypnutý

09 UDRŽITELNOST

Předpisy

CE, EAC, RoHS support, ErP, WEEE, REACH, UKCA

REACH SVHC

nad 0.1% olova

10 ROZMĚRY / HMOTNOST

Rozměry výrobku Š x V x D

387 x 244 x 30.5mm

Rozměry balení Š x V x D

477 x 295 x 75mm

Váha (bez balení)

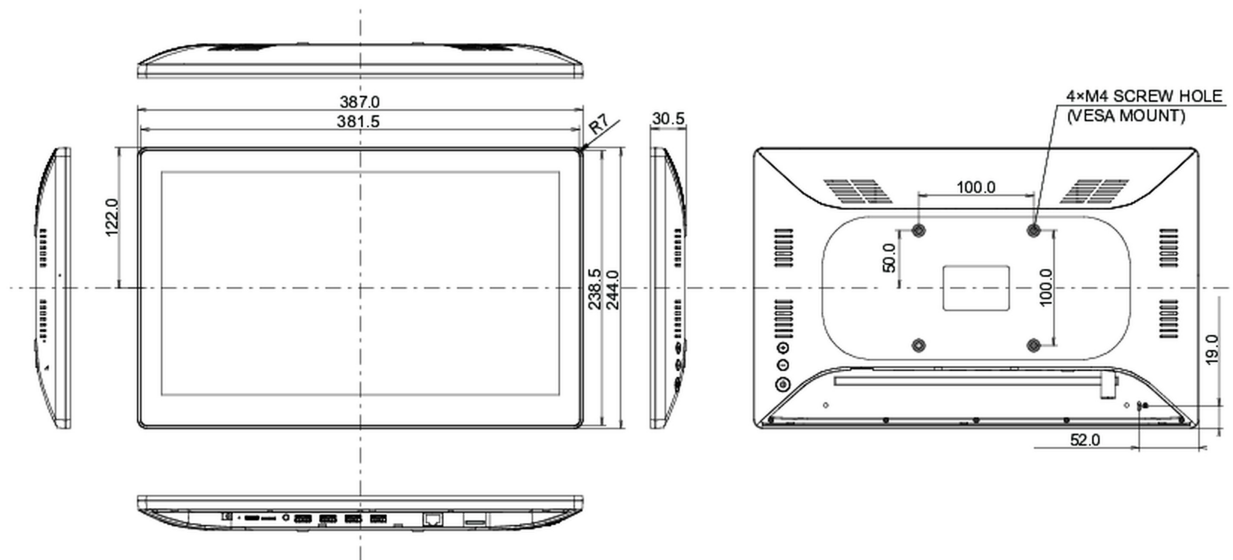
1.5kg

Váha (s balením)

2.4kg

EAN code

4948570124534



Všechny ochranné známky jsou registrovány a chráněny. Vyhrazené právo na změny. Veškeré ploché panely LCD splňují normu ISO-9241-307:2008 v oblasti počtu vadných pixelů.

© IIYAMA CORPORATION. ALL RIGHTS RESERVED