



15.6” Full HD PCAP 10pt touch screen with Android and POE Technology

The ProLite TW1623AS-B1P touch panel PC is a perfect choice for high-use environments such as retail, interactive POS, information desks or hospitality applications. Thanks to the pre-installed Android operating system, it is possible to easily customize the monitor by installing applications directly to it.

The Power over Ethernet technology (POE) allows to provide both data connection and power by a single cable, simplifying all installations. This monitor can operate in landscape, portrait and face-up orientation in 24/7 operating time. Together with the built-in microphone and speakers it offers interactive and almost limitless application possibilities.



Подключение

Разъем RJ45 (LAN), поддерживающий технологию Power over Ethernet (POE), позволяет обеспечивать как передачу данных, так и питание с помощью одного кабеля, что упрощает установку в тех местах, где большое количество кабелей будет мешать установке дисплея.



OC Android

Благодаря ОС Android вы можете легко настроить дисплей в соответствии с вашими потребностями, установив приложения прямо на него.

01 ХАРАКТЕРИСТИКИ ДИСПЛЕЯ

Дизайн	Edge to edge glass
Диагональ	15.6", 39.5см
Панель	IPS
Разрешение	1920 x 1080 (2 megapixel HD)
Соотношение сторон	16:9
Яркость	450 cd/m ²
Яркость	385 cd/m ² с тач-скрин панелью
Коэффициент пропускания света	86%
Контрастность	1000:1 с тач-скрин панелью
Время отклика (GTG)	30мс
Видимая область	горизонталь/вертикаль: 170°/170°, право/лево: 85°/85°, вверх/вниз: 85°/85°
Поддержка цвета	16.7mln 8bit
Видимая область Ш x В	344.2 x 193.6мм, 13.5 x 7.6"
Размер пикселя	0.17925мм
Цвет и отделка bezеля	черный, матовый

02 ТАЧ

Сенсорная технология	проекционно-ёмкостная
Точек касания	10 (HID, only with supported OS)
Сенсорный ввод	палец, перчатка (latex), емкостный стилус
Touch interface	USB

03 ИНТЕРФЕЙСЫ / РАЗЪЕМЫ / УПРАВЛЕНИЕ

Управление	RJ45 (LAN) x1 (PoE - IEEE802.3 at/Max. 30W)
Выход цифрового сигнала	HDMI x1 (mini HDMI, 1920x1080 @60Hz)
Аудио выход	Mini jack x1 Колонки 2 x 2Вт
USB ports	x3 (2.0 (DC5V, 500mA))
Microphone	x1

04 ФУНКЦИИ

Интегрированное ПО	Android 13
CPU	Rockchip RK3568, up to 2GHz
GPU	Quad-core Cortex A55
Storage	32GB eMMC
Memory	4GB DDR4
WiFi	IEEE802.11 a/b/g/n/ac
Bluetooth	5.2
Extra	автоповорот, микрофон, слот для SD-карты, олеофобное покрытие
Максимальное (непрерывное) время работы	24/7
Anti image retention	да
Толщина стекла	1.8mm
Твердость стекла	6H

Блокировка экранного меню

да

05 ОСНОВНОЕ

Кнопки управления

Громкость +, громкость -, питание

Applications

lock application, manage restart time, manage power on/off time, calculator, calendar, Chrome, alarm / clock / timer, / stopwatch, manage files & folders, organize albums, Gmail, play audio files, Play store, search engine, system preferences, sound recorder, play video files

06 МЕХАНИЧЕСКИЕ ХАРАКТЕРИСТИКИ

Ориентация

ландшафт, портрет, экраном вверх (face-up)

Крепление VESA

100 x 100mm

07 6.АКСЕССУАРЫ

Руководства пользователя

Краткое руководство по началу работы, Руководство по безопасности

Прочее

AC adapter

Крышка кабеля

да

08 POWER-MANAGEMENT

Блок питания

внешний

Питание

DC 12 V

Потребляемая мощность

24W стандарт, 0.5W ожидание, 0.3W отключено

09 СТАНДАРТЫ

Сертификаты

CE, EAC, RoHS support, ErP, WEEE, REACH, UKCA

REACH SVHC

свинца, превышает 0.1%

10 РАЗМЕР / ВЕС

Размер продукта Ш x В x Г

387 x 244 x 30.5мм

Размер коробки Ш x В x Г

477 x 295 x 75мм

Вес (без упаковки)

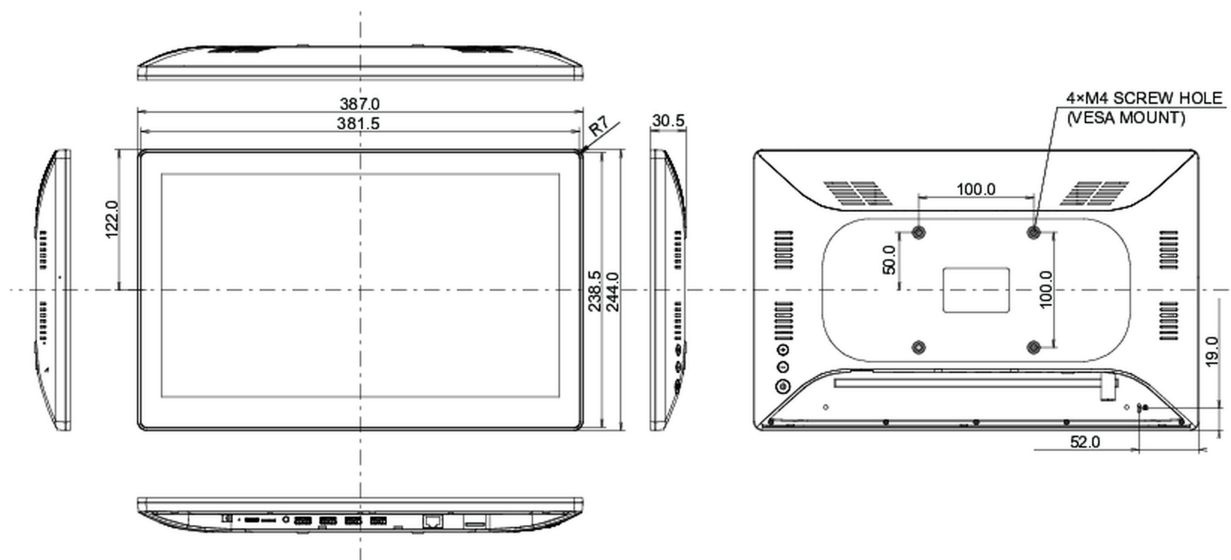
1.5кг

Вес (с упаковкой)

2.4кг

EAN код

4948570124534



Все товарные знаки и торговые марки являются собственностью их владельцев и они защищены. Ошибки и изменения допускаются. Спецификации могут быть изменены без уведомления. Все LCD мониторы соответствуют стандарту ISO-9241-307:2008 по политике битых пикселей.

© IIYAMA CORPORATION. ALL RIGHTS RESERVED