



## Oslobodite svoj puni gejmerski potencijal uz pomoć brzog IPS GB2470HSU Red Eagle-a

Osvojite konkurentsku prednost koja vam je potrebna da biste otključali svoj puni potencijal za igranje sa 24" GB2470HSU monitorom. Sa ultra brzim MPRT od 0,2 ms i brzinom osvežavanja od 180 Hz, ovaj monitor obezbeđuje glatku igru. Naoružani Adaptive Sinc možete da donosite odluke u deliću sekunde i zaboravite na efekte gosinga ili probleme sa zamagljivanjem. Mogućnost podešavanja osvetljenosti i tamnih nijansi pomoću Black Tunera pruža bolje performanse gledanja u zasjenjenim područjima, a tehnologija IPS panela garantuje vrhunski kvalitet slike. Pored toga, monitor je opremljen ergonomskim postoljem od 150 mm podesivim po visini, što vam omogućava da prilagodite monitor svojim željama.

Takođe dostupan u crnoj : [G-Master GB2470HSU-B6](#)



Fast IPS

Brza IPS tehnologija panela garantuje Vam ne samo verodostojnost prikaza, živopisne scene bojnog polja prikazane sa izvanrednom tačnošću boja, već takođe pruža izvanredno vreme odziva pokretne slike od 0,2 ms (MPRT).



180Hz & 0.2ms MPRT

Sa brzinom osvežavanja od 180 Hz i vremenom odziva MPRT od 0,2 ms, sila je sa vama! Donesite odluke u deliću sekunde i budite sigurni da je slika na ekranu uvek oštra i glatka.

## 01 KARAKTERISTIKE EKRANA

Dijagonala	23.8", 60.5cm
Panel	Brzi IPS
Osnovna rezolucija	1920 x 1080 @180Hz (2.1 megapixel Full HD, DisplayPort)
Osnovna rezolucija	180Hz
Format ekrana	16:9
Osvetljenje	300 cd/m <sup>2</sup>
Statički kontrast	1000:1
Napredni kontrast	80M:1
Vreme odziva (MPRT)	0.2ms
Zona gledanja	horizontalno/vertikalno: 178°/178°, desno/levo: 89°/89°, gore/dole: 89°/89°
Podržane boje	16.7miliona 8bit
Horizontalna sinhronizacija	30 - 225KHz
Vidljiva površina Š x V	527 x 296.5mm, 20.7 x 11.7"
Razmak piksela	0.275mm
Boja	mat, bela

## 02 KONEKTORI / KONTROLE

Ulaz signala	HDMI x1 (v.1.4, max. 1920 x 1080 @180Hz) DisplayPort x1 (v.1.2, max. 1920 x 1080 @180Hz)
USB HUB	x4 (v.3.2 Gen 1 (5Gbps, DC5V, 900mA))
HDCP	da
Priključak za slušalice	da

## 03 KARAKTERISTIKE

Smanjeno emitovanje plave svetlosti	da
Bez treperenja	da
Adaptive Sync podrška	HDMI: 1920 x 1080 @48-180Hz, DP: 1920 x 1080 @48-180Hz
Dodatno	i-Style Boje
OSD jezici	EN, DE, FR, ES, IT, PT, RU, JP, CZ, NL, PL
Kontrolni tasteri	Izbor signala / izlaz, + / jačina zvuka, - / i-Style boje, meni, Uključivanje
Korisničke kontrole	podešavanje slike (kontrast, osvetljenost, OD, ACR, ECO, Black Tuner, MBR, gama), izbor ulaza (izvor ulaza), podešavanje zvuka (jačina zvuka, isključivanje zvuka), čuvanje korisničkih podešavanja (korisnički režimi), podešavanja boje (temperatura boje, 6-osovina, korisnička podešavanja), podešavanje slike (i-Style boja, Ks-Res tehnologija, oštro i meko, HDMI opseg, režim direktne vožnje, podešavanje video režima), jezik, meni za podešavanje (OSD H. pozicija, OSD V. pozicija, OSD vreme, logo otvaranja, rotacija menija na ekranu, Adaptive Sinc, LED, DDC/CI, USB BC), informacije o prikazu, resetovanje
Zvučnici	2 x 2W
Pogodnost	Kensington-lock™ priprema, DDC2B, Mac OSX

## 04 MEHANIČKI

Podešavanje položaja prikaza	okretanje, nagib, pivot (rotacija u obe strane)
Podešavanje visine	150mm
Rotacija (PIVOT funkcija)	90°
Okretno postolje	90°; 45° levo; 45° desno

Ugao nagiba 23° gore; 5° dole

VESA montiranje 100 x 100mm

Sistem upravljanja kablovima da

## 05 UKLJUČENI DODACI

Kablovi Strujni kabl, USB, HDMI, DP

Ostalo kratko uputstvo, bezbednosni vodič

## 06 UPRAVLJANJE NAPAJANJEM

Napajanje interna

Potrošnja energije % 1W tipično, 0.5W stand by, 0.3W isključen

## 07 ODRŽIVOST

Propisi CE, TÜV-Bauart, EAC, PSE, RoHS podrška, ErP, WEEE, VCCI, REACH, UKCA, Eyesafe 2.0

Klasa energetske efikasnosti (Regulation (EU) 2017/1369) E

REACH SVHC iznad 0.1%: Olova

## 08 DIMENZIJE / TEŽINA

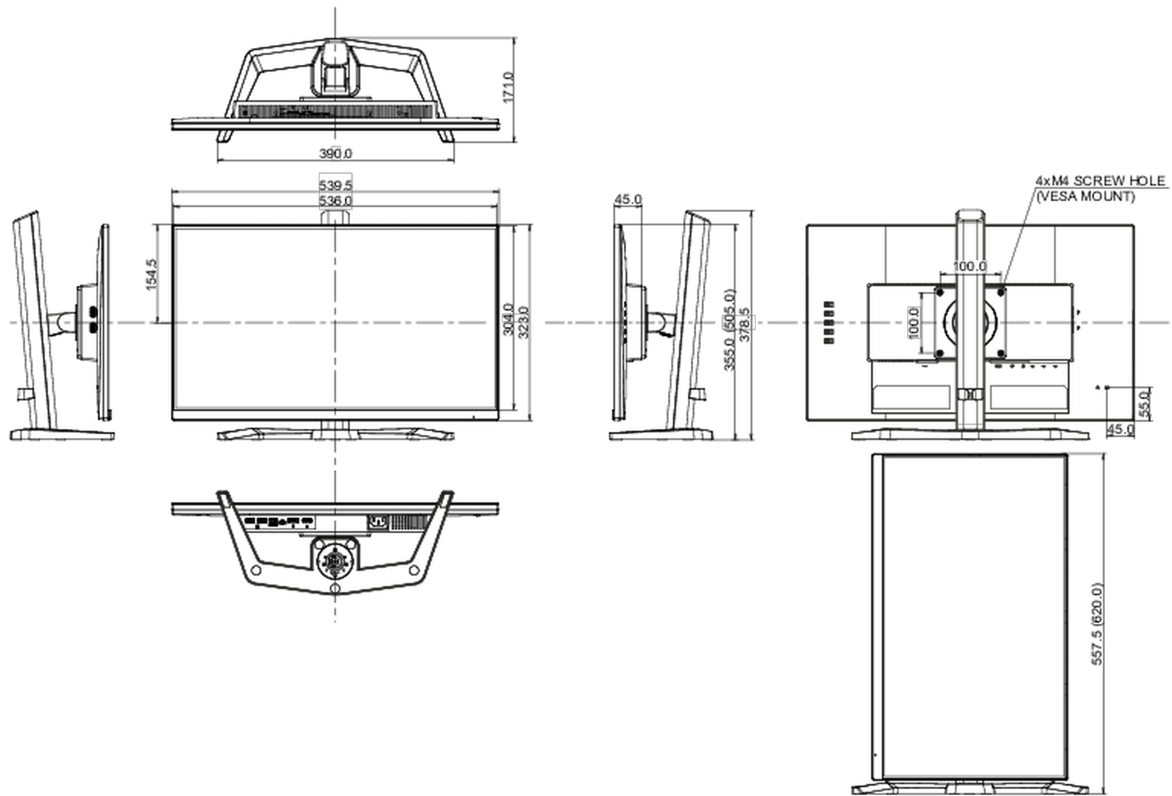
Dimenzije proizvoda Š x V x D 539.5 x 505 x 171mm

Dimenzije kutije Š x V x D 610 x 398 x 157mm

Težina (bez kutije) 4.5kg

Težina (sa kutijom) 6.3kg

EAN kod 4948570123933



All trademarks and registered trademarks acknowledged. E & O E. Specification subject to change without notice. All LCD's comply with ISO-9241-307:2008 in connection with pixel defects.

© IYAMA CORPORATION. ALL RIGHTS RESERVED