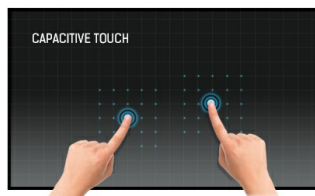


30-punktowy ekran dotykowy Open Frame w technologii pojemnościowej z powłoką antyrefleksową i piankową otuliną zapewniającą bezproblemową integrację

ProLite TF3215MC-B2AG (31.5") to monitor wykorzystujący technologie pojemnościową wbudowany w przykuwającą wzrok ramkę Edge to Edge z powłoką antyrefleksową, która w znacznym stopniu redukuje odbłaski/odbicia w otoczeniu o dużym stopniu jasności zapewniając jednocześnie dużą ostrość i czytelność obrazu. Wytrzymała ramka wyposażona w piankową uszczelkę zapewnia bezproblemową integrację z kioskami natomiast klasyfikacja IP65 oznacza, że front monitora charakteryzuje się wysoką odpornością na kurz i wodę, dzięki czemu idealnie nadaje się do zastosowań publicznych. Orientacja pozioma i pionowa monitora zapewnia elastyczne możliwości montażu w prawie każdej instalacji. [TF3215MC-B1AG](#) to idealne rozwiązanie dla integratorów kiosków, środowisk przemysłowych, sterowni i interaktywnych multimediów.



Technologia dotykowa - Pojemnościowa

Technologia ta wykorzystuje przewodnictwo elektryczne. Dotyk jest rejestrowany ponieważ w miejscu dotknięcia palcem szklanej powłoki pokrywającej ekran zmienia się pojemność elektryczna. Powłoka to gwarantuje nie tylko doskonałą jakość obrazu, ale też trwałość i odporność na zarysowania. Co więcej ewentualne zarysowania ekranu nie mają wpływu na działanie funkcji dotykowej. Panel rozpoznaje dotyk wykonywany palcem (także w rękawiczce lateksowej) lub specjalnym rysikiem.



Piankowa otulina

Piankowa otulina (8mm) wzdłuż krawędzi obudowy zapewnia idealne dopasowanie monitora do miejsca montażu i dodatkowo chroni przed przenikaniem kurzu.

01 OBRAZ

Wygląd	Open Frame
Przekątna	31.5", 80cm
Panel	VA, Anti-Glare coating
Rozdzielczość fizyczna	1920 x 1080 (2.1 megapixel Full HD)
Format obrazu	16:9
Jasność	500 cd/m ²
Jasność	425 cd/m ² z panelem dotykowym
Przepuszczalność światła	85%
Kontrast statyczny	3000:1 z panelem dotykowym
Czas reakcji (GTG)	8ms
Kąty widzenia	poziomo/pionowo: 178°/178°, prawo/lewo: 89°/89°, góra/dół: 89°/89°
Kolory	16.7mln 8bit
Synchronizacja pozioma	30 - 68kHz
Powierzchnia robocza szer. x wys.	698.4 x 392.8mm, 27.5 x 15.5"
Plamka	0.3637mm
Obudowa	czarna
Polecane do	retail

02 DOTYK

Technologia dotykowa	pojemnościowa
Punkty dotykowe	30 (HID, wymaga kompatybilnego systemu operacyjnego)
Dokładność dotyku	+/- 2mm
Dotyk wykonywany	palcem, w rękawiczce (lateks),
Interfejs dotykowy	USB
Obsługiwane systemy operacyjne	Wszystkie monitory iiyama są Plug & Play i kompatybilne z systemami Windows i Linux. Szczegóły odnośnie wsparcia systemów operacyjnych przez monitory dotykowe znajdują się w pliku dostępnym w sekcji Do pobrania.
Through-Glass	6mm

03 INTERFEJSY / ZŁĄCZA / STEROWANIE

Analogowe wejścia sygnału	VGA x1
Cyfrowe wejścia sygnału	HDMI x1 DisplayPort x1
HDCP	tak

04 WŁAŚCIWOŚCI

Ekstra	Dotyk through glass, powłoka szklana AG
Tryb kiosk	tak
Maksymalny czas pracy bez przerwy	24/7
Twardość szkła	6H
60950 test spadającej piłki	tak
Testy	IK-7
Odporność na kurz i wodę	IP65 (front)
Obudowa	metal

Wodoszczelny	tak
Blokada przycisków OSD	tak

05 OGÓLNE

Języki menu OSD	EN, DE, FR, ES, IT, CN, JP
Przyciski	Menu, W górę/ Jasność, W dół/ Kontrast, Wybierz, Power
Parametry regulowane	kontrast, jasność, autokonfiguracja, ustawienia poziome, ustawienia pionowe, faza, taktowanie, autokonfiguracja, zaawansowane (temp. kolorów, ostrość), OSD (czas wygaszania menu OSD, pozycja menu OSD, pozycja OSD w pionie, pozycja OSD w poziomie, touch switch), opcje (przywróć, język, wybór źródła sygnału, tryb wyświetlania)gnału, język menu OSD, temperatura kolorów
Plug&Play	DDC2B

06 MECHANICZNE

Orientacja	pozioma, pionowa
Konstrukcja bez wentylatora	tak
Standard VESA	200 x 200mm
System zarządzania kablami	cable cover
Warunki pracy - temperatura	0°C - 40°C
Warunki składowania - temperatura	- 20°C - 60°C
MTBF	50000 godzin

07 AKCESORIA W ZESTAWIE

Kable	zasilający, USB, HDMI
Instrukcje	skrócona instrukcja obsługi, instrukcja bezpieczeństwa
Oslona na kable	tak

08 ZARZĄDZANIE ENERGIĄ

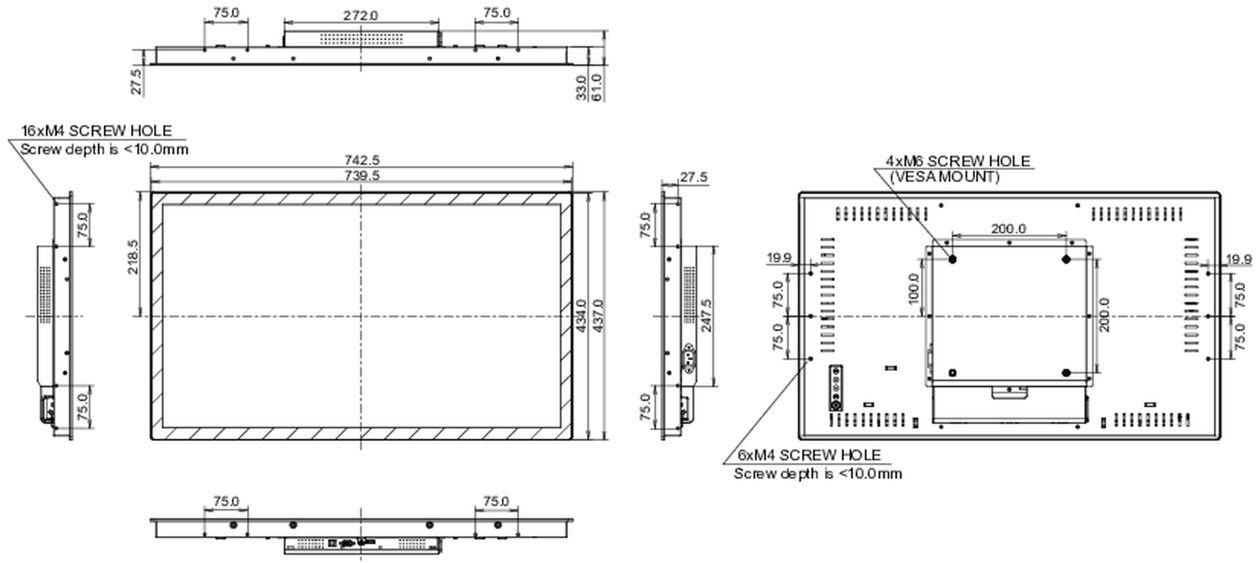
Zasilacz	wewnętrzny
Zasilanie	AC 100 - 240V, 50/60Hz
Zużycie energii	32W typowo, 1.5W stand by, 0.3W off mode

09 ZRÓWNOWAŻONY ROZWÓJ

Klasa efektywności energetycznej (Regulation (EU) 2017/1369)	F
REACH SVHC	powyżej 0.1% ołowiu

10 WYMIARY / WAGA

Wymiary produktu szer. x wys. x gł.	745.5 x 437 x 61mm
Wymiary pudła szer. x wys. x gł.	890 x 630 x 155mm
Waga (bez pudła)	10kg
Waga (z pudłem)	12.85kg
Kod EAN	4948570123674



Wszystkie znaki towarowe zastrzeżone. Pomyłki i wprowadzanie zmian zastrzeżone. Specyfikacje produktów mogą ulec zmianie bez wcześniejszego zawiadomienia. Wszystkie monitory LCD iiyama są zgodne z normą ISO-9241-307:2008 określającą liczbę i rodzaj defektów matrycy.

© IIYAMA CORPORATION. ALL RIGHTS RESERVED