



27" QHD IPS technology panel with USB-C dock, KVM switch, RJ45 (LAN) and 96W PD

Discover the XUB2797QSNP, a 27" QHD IPS panel equipped with USB-C dock, KVM switch, and RJ45 for LAN connectivity. The KVM switch allows to connect multiple computers through a single console. Get rid of cable clutter with the USB-C dock that carries all data (audio and video) whilst powering your notebook. Easily extend your desktop by creating a dual-monitor set-up with the DisplayPort output. Enjoy accurate colours and wide viewing angles thanks to the IPS panel. Benefit from exceptional performance for tasks like photography and web design, thanks to the QHD resolution and high contrast. The ergonomic stand offers a height adjustment of 150mm and tilt/swivel mechanisms for portrait mode, optimizing comfort while working with extensive data sheets.

Available also without USB-C dock: [XUB2797QSU-B2](#).



USB-C Dock



KVM SWITCH

01 CHARAKTERISTIKA OBRAZU

Design	3-side borderless
Úhlopříčka monitoru	27", 68.5cm
Panel	IPS Panel Technology LED s matnou povrchovou úpravou
Nativní rozlišení	2560 x 1440 @100Hz (3.7 megapixel QHD)
Formát obrazu	16:9
Jas	300 cd/m ²
Kontrast	1300:1
Pokročilý kontrast	80M:1
Čas reakce (MPRT)	1ms
Úhel sledování	horizontální/vertikální: 178°/178°, na parvo/na lefo: 89°/89°, nahoru/dolů: 89°/89°
Barevná podpora	16.7mln (sRGB: 99%; NTSC: 72%)
Horizontalfrequenz	30 - 151kHz
Arbeitsfläche H x B	596.7 x 335.7mm, 23.5 x 13.2"
Velikost bodů	0.233mm
Barva	matná, černá

02 ROZHRANÍ / KONEKTORY / OVLÁDÁNÍ

Vstupní porty	HDMI x1 (v.2.0) DisplayPort x1 (v.1.4) USB-C x1 (PD 96W)
Výstupní porty	DisplayPort x1 (Daisy Chain MST max. 2560 x 1440)
USB HUB	x4 (3x v.3.2 Gen 1 (5Gbps, 4.5W) 1x Type C (5Gbps, 15W))
USB-C DOCK	x1 (Power delivery 96W, LAN, DP out, USB v.3.2 (Gen 1, 5Gbit))
HDCP	ano
Konektor pro sluchátka	ano
RJ45 (LAN)	x1

03 VLASTNOSTI

KVM switch	ano
Redukce modrého světla	ano
Flicker Free LED	ano
Adaptive Sync support	ano
Extra	i-Style colour
Jazyky OSD	EN, DE, FR, ES, IT, RU, JP, CZ, NL, PL
Kontrolní tlačítka	Power, Menu, Adjustment / Volume, Adjustment / Shortcut, Input / Exit
Nastavitelné parametry	picture adjust (brightness, contrast, Eco, ACR, OD, MBR, Adaptive Sync), colour settings (i-Style colour, blue light reducer, colour temp., user preset), OSD (OSD H. position, OSD V. position, OSD rotate, OSD time), language, recall, miscellaneous 1 (sharp and soft, video mode adjust, opening logo, RGB range), miscellaneous 2 (USB BC, MST, USB, KVM, LED, display information, MAC address), input select, audio settings (volume, mute)
Reproduktory	2 x 2W
Výhoda	Kensington-lock™ připraven, DDC/CI, DDC2B

04 MECHANICKÉ ČÁSTI

Úpravy polohy	výška, swivel, náklon, Pivot (rotace na obě strany)
---------------	---

Výškově nastavitelné	150mm
Otočný (Pivot)	90°
Úhel otočení	90°; 45° na levo; 45° na parvo
Úhel náklonu	23° nahoru; 5° dolů
VESA	100 x 100mm
System správy kabelů	ano

05 ZAHRNUTÉ PŘÍSLUŠENSTVÍ

Kabely	napájecí, HDMI, DP, USB-C
Ostatní	uživatelský manuál, instrukce bezpečnosti

06 POWER-MANAGEMENT

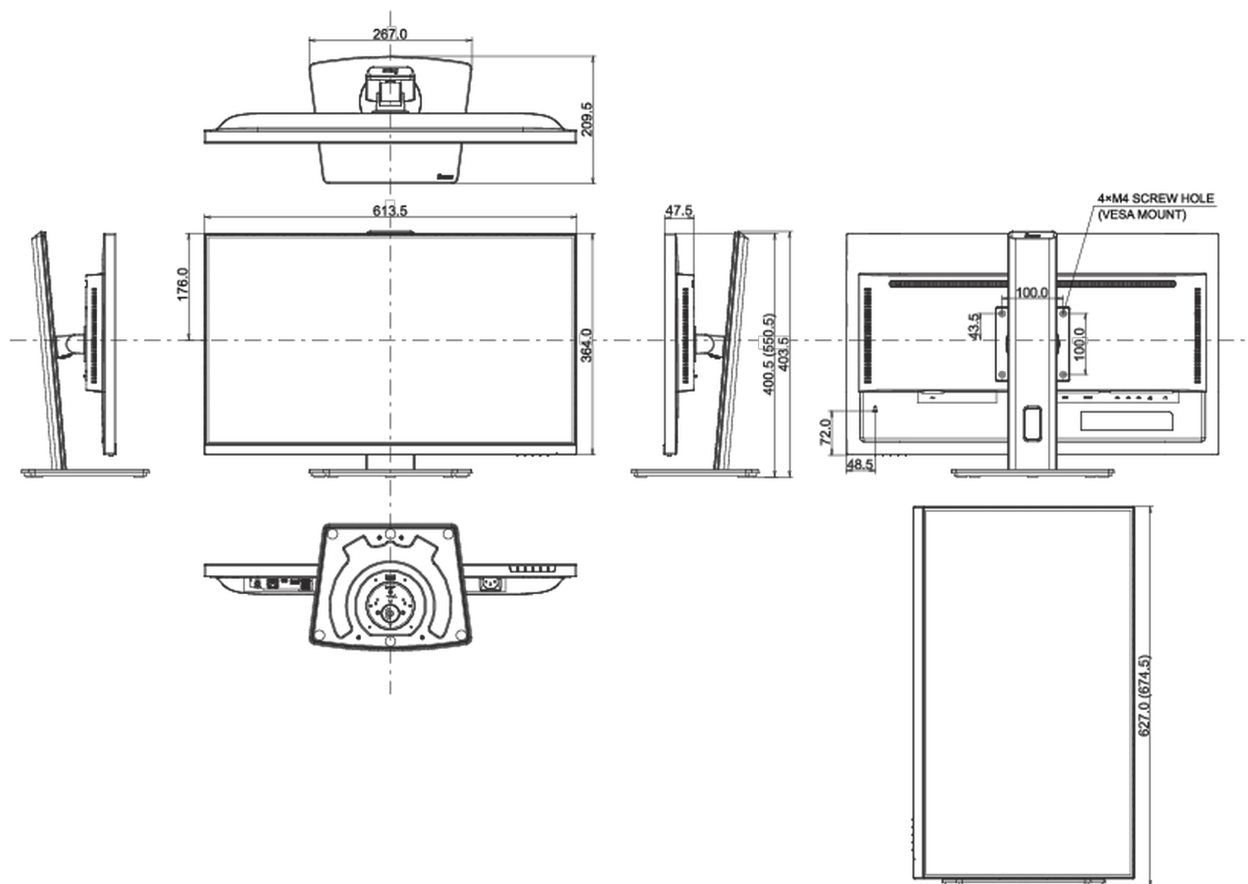
Napájecí zdroj:	interní
Napájení	AC 100 - 240V, 50/60Hz
Odběr energie:	26W typisch, 0.5W odpočinek, 0.3W vypnutý

07 UDRŽITELNOST

Předpisy	TCO Certified, CE, TÜV-GS, EAC, VCCI-B, PSE, RoHS support, ErP, WEEE, REACH, UKCA
Energetická třída (Regulation (EU) 2017/1369)	E
EPEAT Silver	EPEAT je komplexní environmentální certifikace, která pomáhá identifikovat "zelený" počítačový displej a další elektronická zařízení. Epeat Silver znamená, že monitor splňuje všechna požadovaná kritéria a přinejmenším 50% volitelných požadavků. EPEAT Silver platí v zemích, kde produkt iiyama zaregistroval. Navštivte prosím www.epeat.net a zkontrolujte stav registrace ve vaší zemi.
REACH SVHC	nad 0.1% olova
Záruka	5 let (podrobnosti a způsobilé země naleznete v části Záruka na našich webových stránkách)

08 ROZMĚRY / HMOTNOST

Rozměry výrobku Š x V x D	613.5 x 400.5 (550.5) x 209.5mm
Rozměry balení Š x V x D	679 x 427 x 130mm
Váha (bez balení)	6.1kg
Váha (s balením)	8.7kg
EAN code	4948570124329



Všechny ochranné známky jsou registrovány a chráněny. Vyhrazené právo na změny. Veškeré ploché panely LCD splňují normu ISO-9241-307:2008 v oblasti počtu vadných pixelů.

© IYAMA CORPORATION. ALL RIGHTS RESERVED