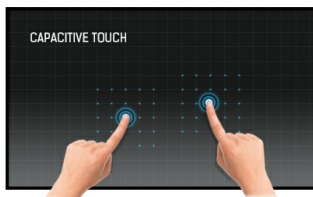




21,5” Full HD PCAP 10pt interaktivni računar sa ekranom osetljivim na dodir sa Android OS i staklenim dizajnom od ivice do ivice

Interaktivni računar na dodir ProLite TW2223AS-B2 sa elegantnim staklenim dizajnom od ivice do ivice je savršen izbor za okruženja sa velikom upotrebom. Ovaj monitor može da radi 24/7 u pejzažnoj, portretnoj i zakrenutoj orijentaciji. Zahvaljujući unapred instaliranom operativnom sistemu Android 12 moguće je lako prilagoditi monitor instaliranjem aplikacija direktno na njega. U kombinaciji sa skladišnim prostorom od 32 GB, Wi-Fi vezom, LAN (RJ45) i Bluetooth konektorima, čini monitor posebno pogodnim za POS sisteme ili informacione tačke u maloprodajnim objektima za edukaciju kupaca o vašim proizvodima, kao i praktično neograničenim aplikacijama za pametne kuće .



Touch tehnologija - Kapacitivna

Ova tehnologija koristi senzornu mrežu mikro finih žica integrisanih u staklo koje pokriva ekran. Dodir se prepoznaje jer se električne karakteristike mreže senzora menjaju kada se ljudski prst stavi na staklo. Zahvaljujući prekrivanju staklom ova je tehnologija vrlo izdržljiva, a funkcija dodira ostaje netaknuta čak i ako se staklo ogrebe. Nudi savršene performanse slike i radiče sa ljudskim prstom (takođe i u rukavicama od lateksa) i olovkom.



Android OS

Zahvaljujući Android operativnom sistemu, ekran možete lako prilagoditi svojim potrebama instaliranjem aplikacija direktno na njega.

01 KARAKTERISTIKE EKRANA

| | |
|-----------------------------|---|
| Dizajn | Staklo od ivice do ivice |
| Dijagonala | 21.5", 54.6cm |
| Panel | VA |
| Osnovna rezolucija | 1920 x 1080 (2 megapiksela HD) |
| Format ekrana | 16:9 |
| Osvetljenje | 400 cd/m ² |
| Osvetljenje | 345 cd/m ² sa dodirom |
| Propusnost svetla | 85% |
| Statički kontrast | 3000:1 sa dodirom |
| Vreme odziva (GTG) | 18ms |
| Zona gledanja | horizontalno/vertikalno: 178°/178°, desno/levo: 89°/89°, gore/dole: 89°/89° |
| Podržane boje | 16.7mln |
| Horizontalna sinhronizacija | 30. - 84.KHz |
| Vidljiva površina Š x V | 478 x 269.5mm, 18.8 x 11.8" |
| Razmak piksela | 0.248mm |
| Boja okvra | crna, mat |

02 TOUCH

| | |
|-------------------|---|
| Touch tehnologija | projektivni kapacitivni |
| Tačke dodira | 10 (HID, sa sa podržanim OS) |
| Preciznost dodira | + - 2mm |
| Način dodira | prst, rukavica (lateks), kapacitivna olovka |
| Interfejs dodira | USB |

03 KONEKTORI / KONTROLE

| | |
|-------------------------|--|
| Digitalni izlaz signala | HDMI x1 (1920x1080 @60Hz) |
| Audio izlaz | Mini konektor x1 Zvučnici 2 x 2W |
| HDCP | da |
| USB portovi | x5 (2x 2.0 (DC5V, 500mA), 1x v. 3.2 (Gen 1, 5Gbit; DC5V, 900mA), 2x serial port (for maintenance use), 1x USB OTG) |
| RJ45 (LAN) | x1 (10M/100M/1000M) |
| Mikrofon | x1 |

04 KARAKTERISTIKE

| | |
|-----------------------------------|---|
| Integrirani softver | Android 12 sa GMS |
| CPU | Rockchip RK3399 Hexa-core A72*2 + A53*4 |
| GPU | T860 MP4 |
| Memorija za skladištenje | 32Gb eMMC |
| Memorija | 4Gb LPDDR4 |
| WiFi | IEEE802.11a/b/g/n/ac |
| Bluetooth | 5.2 |
| Dodatno | auto-rotacija, SD ulaz za kartice |
| Maksimalno neprekidno radno vreme | 24/7 |

| | |
|--------------------------|-------|
| Protiv zadržavanja slike | da |
| Debljina stakla | 2.9mm |
| Tvrdoća stakla | 6H |

05 OPŠTE

| | |
|-------------------|---|
| Kontrolni tasteri | Dugme za uključivanje |
| Aplikacije | Zaključajte aplikacije, upravljajte vremenom ponovnog pokretanja, upravljajte uključivanjem/isključivanjem, kalkulatorom, kalendarom, Chrome-om, budilnikom, tajmerom, štopericom, upravljajte datotekama, organizujte albume, Gmail-om, reprodukujte audio datoteke, Plai prodavnicu, pretraživač, sistemske postavke, snimač zvuka , pusti video zapise |
| Bez treperenja | da |

06 MEHANIČKI

| | |
|---------------------------------------|---|
| Orijentacija | pejzaž, portret, face-up |
| VESA montiranje | 100 x 100mm |
| Sistem upravljanja kablovima | da |
| MTBF - Prosecno vreme izmedju kvarova | 50000 sati (izuzimajući pozadinsko osvetljenje) |

07 UKLJUČENI DODACI

| | |
|----------------|------------------------------------|
| Kablovi | Strujni kabl |
| Upustva | kratko uputstvo, bezbednosni vodič |
| Ostalo | AC adapter |
| Poklopac kabla | da |

08 UPRAVLJANJE NAPAJANJEM

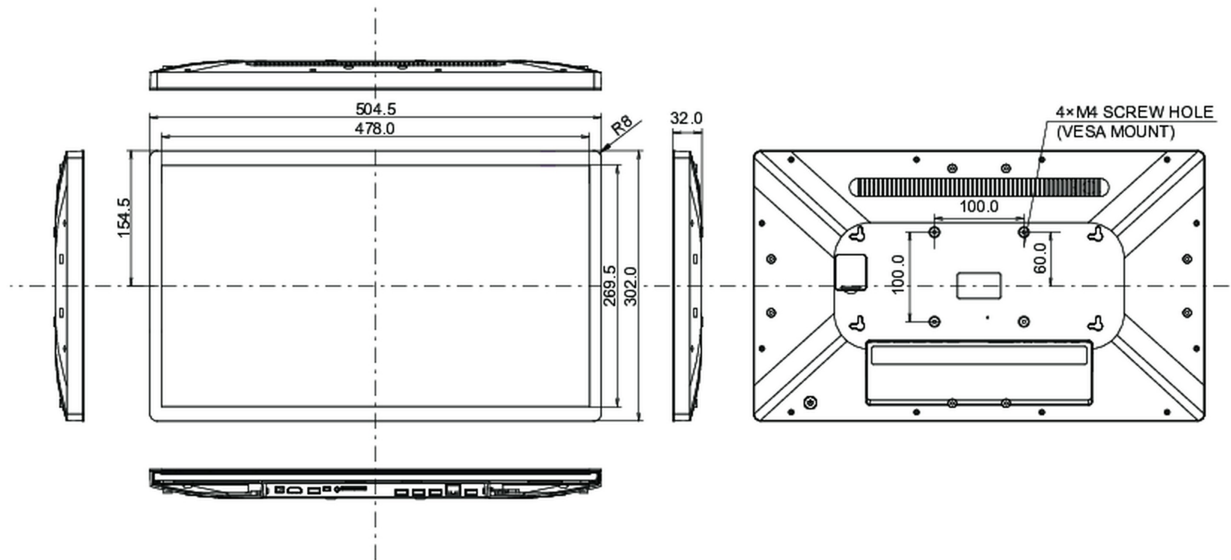
| | |
|--------------------|---|
| Napajanje | eksterna |
| Potrošnja energije | % 1W tipično, 0.5W stand by, 0.3W iskljucen |

09 ODRŽIVOST

| | |
|------------|---|
| Propisi | CE, EAC, RoHS podrška, ErP, WEEE, REACH, UKCA |
| REACH SVHC | iznad 0.1%: Olova |

10 DIMENZIJE / TEŽINA

| | |
|-------------------------------|--------------------|
| Dimenzije proizvoda Š x V x D | 504.5 x 302 x 32mm |
| Dimenzije kutije Š x V x D | 640 x 410 x 121mm |
| Težina (bez kutije) | 3.61kg |
| Težina (sa kutijom) | 5.98kg |
| EAN kod | 4948570124787 |



All trademarks and registered trademarks acknowledged. E & O E. Specification subject to change without notice. All LCD's comply with ISO-9241-307:2008 in connection with pixel defects.

© IYAMA CORPORATION. ALL RIGHTS RESERVED