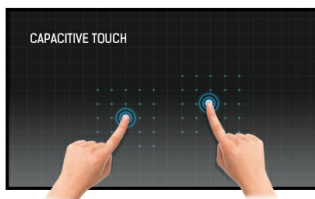




21.5" (54.6) Full HD PCAP 10pt interaktiver Touchscreen-PC mit Android Betriebssystem und einem Edge-to-edge Glasdesign

Der interaktive Touchpanel-PC Pro:ite TW2223AS-B2 mit seinem eleganten Edge-to-Edge-Glasdesign ist die perfekte Wahl für Umgebungen mit hoher Beanspruchung. Dieser Monitor kann im Quer- und Hochformat sowie mit dem Display nach oben im 24/7-Betrieb eingesetzt werden. Dank des vorinstallierten Android 12-Betriebssystems ist es möglich, den Monitor durch die Installation von Apps direkt auf dem Monitor zu personalisieren. In Kombination mit dem 32-Gb-Speicher, WLAN-Verbindung, den LAN- (RJ45) und einer Vielzahl von Bluetooth-Anschlüssen eignet sich der Monitor besonders für POS-Systeme oder Informationspunkte im Einzelhandel, um Kunden über Ihre Produkte zu informieren, sowie für nahezu unbegrenzte Smart-Home-Anwendungen.



Touch Technologie - Kapazitiv

Diese Technologie nutzt ein Sensor-Netz von mikrofeinen Drähten die in der Glasoberfläche integriert sind. Durch Berührung der Scheibe werden elektrische Signale verändert und dadurch kann die Touch-Position errechnet und an den Controller weitergegeben werden. Die Glasoberfläche dieser Technologie ist äußerst langlebig, die Touch-Funktionalität bleibt unberührt, selbst wenn das Glas zerkratzt ist. Es bietet eine perfekte Bildwiedergabe und kann mit den Fingern (auch mit Latex-Handschuhen) oder magnetischen Stiften bedient werden.



Android OS

Dank des Android-Betriebssystems können Applikationen einfach installiert werden und der Bildschirm ganz flexibel Ihren Bedürfnissen angepasst werden.

01 DISPLAY EIGENSCHAFTEN

| | |
|-------------------------|---|
| Design | Edge to edge Glas |
| Bilddiagonale | 21.5", 54.6cm |
| Panel-Technologie | VA |
| Physikalische Auflösung | 1920 x 1080 (2 megapixel HD) |
| Bildformat | 16:9 |
| Helligkeit | 400 cd/m ² |
| Helligkeit | 345 cd/m ² mit Touch Panel |
| Lichtdurchlässigkeit | 85% |
| Kontrastverhältnis | 3000:1 mit Touch Panel |
| Reaktionszeit (GTG) | 18ms |
| Blickwinkel | horizontal/vertikal: 178°/178°, rechts/links: 89°/89°, nach oben/unten: 89°/89° |
| Farbunterstützung | 16.7mln |
| Horizontalfrequenz | 30. - 84.kHz |
| Arbeitsfläche H x B | 478 x 269.5mm, 18.8 x 11.8" |
| Pixelabstand | 0.248mm |
| Gehäusefarbe/art | schwarz, matt |

02 TOUCH

| | |
|-------------------------|---|
| Touchscreen Technologie | Projectiv kapazitiv |
| Touchpunkte | 10 (HID, nur wenn das Betriebssystem das unterstützt) |
| Touch-Genauigkeit | + - 2mm |
| Touch-Methode | Finger, Handschuh (latex), kapazitiver Stift |
| Touch-Oberfläche | USB |

03 SCHNITTSTELLEN & ANSCHLÜSSE

| | |
|-----------------------|--|
| Digital Video Ausgang | HDMI x1 (1920x1080 @60Hz) |
| Audio Ausgang | Mini Jack x1 Lautsprecher 2 x 2W |
| HDCP | ja |
| USB Ports | x5 (2x 2.0 (DC5V, 500mA), 1x v. 3.2 (Gen 1, 5Gbit; DC5V, 900mA), 2x serial port (for maintenance use), 1x USB OTG) |
| RJ45 (LAN) | x1 (10M/100M/1000M) |
| Mikrofon | x1 |

04 FEATURES

| | |
|----------------------|---|
| Integrierte Software | Android 12 mit GMS |
| CPU | Rockchip RK3399 Hexa-core A72*2 + A53*4 |
| GPU | T860 MP4 |
| Storage | 32Gb eMMC |
| Memory | 4Gb LPDDR4 |
| WiFi | IEEE802.11a/b/g/n/ac |
| Bluetooth | 5.2 |
| Extra | Automatische Drehung, , SD Slot |
| Max. Betriebszeit | 24/7 |

| | |
|-------------------------------|-------|
| Anti Einbrenn Funktion | ja |
| Glasstärke | 2.9mm |
| Glas Härtegrad | 6H |

05 ALLGEMEIN

| | |
|-------------------------|---|
| Bedientasten | Netzschalter |
| Applications | Apps sperren, Neustartzeit verwalten, Ein- und Ausschalten verwalten, Taschenrechner, Kalender, Chrome, Wecker, Timer, Stoppuhr, Magage-Dateien, Alben anlegen, Gmail, Audiodateien abspielen, Play Store, Suchmaschine, Systemeinstellungen, Soundrekorder, Videos abspielen |
| Flicker Free LED | ja |

06 MECHANISCH

| | |
|------------------------|---|
| Ausrichtung | Querformat, Hochformat, Face-up |
| VESA Halterung | 100 x 100mm |
| Kabelmanagement | ja |
| MTBF | 50000 Stunden (ohne Hintergrundbeleuchtung) |

07 ENTHALTENES ZUBEHÖR

| | |
|-----------------------|--|
| Kabel | Netz |
| Anleitungen | Leitfaden zur Inbetriebnahme, Sicherheits-Hinweise |
| Sonstige | Netzteil |
| Kabelabdeckung | ja |

08 STROMVERWALTUNG

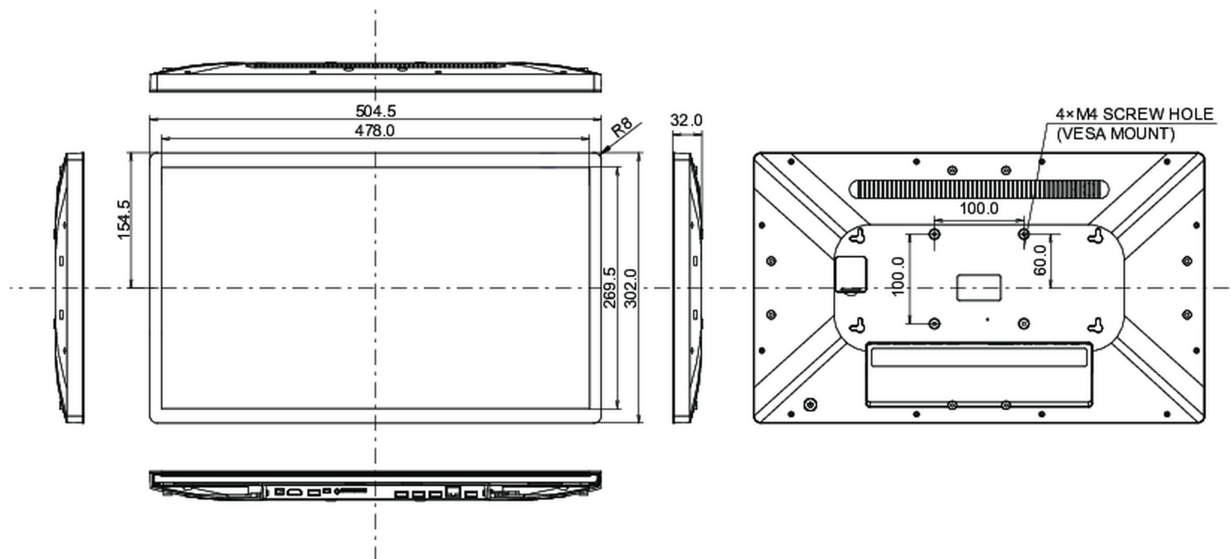
| | |
|--------------------------|---|
| Netzteil | extern |
| Stromversorgung | DC 12 V |
| Leistungsaufnahme | 23W typisch, 0.5W Standby, 0.3W ausgeschaltet |

09 LEISTUNG

| | |
|---------------------|---|
| Vorschriften | CE, EAC, RoHS support, ErP, WEEE, REACH, UKCA |
| REACH SVHC | über 0.1% Blei enthalten |

10 ABMESSUNGEN / GEWICHT

| | |
|---|--------------------|
| Produkt Abmessungen B x H x T | 504.5 x 302 x 32mm |
| Verpackung Abmessungen B x H x T | 640 x 410 x 121mm |
| Gewicht (ohne Verpackung) | 3.61kg |
| Gewicht (inkl Verpackung) | 5.98kg |
| EAN code | 4948570124787 |



Alle Warenzeichen sind eingetragene Handelsmarken. Irrtum und Änderungen in den Spezifikationen vorbehalten. Alle LCD's erfüllen die ISO-9241-307:2008 Pixelfehlerklasse.

© IYAMA CORPORATION. ALL RIGHTS RESERVED