



Moniteur IPS 24" avec USB-C dock et RJ45 (LAN)

Le XUB2497HSN doté d'un connecteur dock USB-C, vous permet de simplifier votre espace de travail en utilisant un seul câble pour à la fois envoyer le signal de votre ordinateur portable à votre moniteur et alimenter et charger l'ordinateur portable depuis le moniteur. De plus, si votre moniteur est connecté à Internet avec un câble LAN, votre ordinateur portable sera automatiquement connecté au réseau. Grâce à une sortie DisplayPort, vous pouvez facilement étendre votre bureau en créant une configuration à double moniteur. Fourni avec un support réglable en hauteur de 150 mm doté de fonctions de pivotement et de rotation, le XUB2497HSN vous permet d'ajuster facilement la position de l'écran selon vos préférences.



USB-C Dock

La station d'accueil vous permet de connecter votre ordinateur portable avec un seul câble au moniteur pour vous assurer qu'il est à la fois chargé et connecté à un réseau câblé et que le signal de l'ordinateur portable est envoyé au moniteur. Un second moniteur peut être connecté à la sortie DisplayPort (MST) pour créer une configuration multimoniteur. Avec des ports USB supplémentaires, votre souris, clavier ou webcam peuvent également être connectés au moniteur. Tout cela grâce à un seul câble reliant votre ordinateur portable* à la station d'accueil USB-C sur le moniteur.

*Les fonctions varient selon la prise en charge USB-C de votre ordinateur portable.



Technologie IPS

Les écrans IPS sont surtout connus pour leurs larges angles de vision et leurs couleurs naturelles très précises. Ils sont particulièrement adaptés aux applications à couleur critique.

01 CARACTÉRISTIQUES DE L'ÉCRAN

Design	3 côtés sans bordure
Diagonale	23.8", 60.5cm
Matrice	IPS Panel Technology LED, finition mate
Résolution native	1920 x 1080 @100Hz (2.1 megapixel Full HD)
Le ratio d'aspect	16:9
Luminosité	250 cd/m ²
Contraste	1300:1
Contraste dynamique	80M:1
Temps de réponse (MPRT)	1ms
Angle de vision	horizontal/vertical: 178°/ 178°, droit/gauche: 89°/89°, en avant/en arrière: 89°/89°
Couleurs supportées	16.7mIn (sRGB: 99%; NTSC: 72%)
Fréquence horizontale	30 - 110kHz
Surface de travail H x L	527 x 296.5mm, 20.7 x 11.7"
Taille du pixel	0.275mm
Couleur	mate, blanc

02 PORTS ET CONNECTEURS

Entrée signal	HDMI x1 (v.1.4) DisplayPort x1 (v.1.2) USB-C x1 (Alimentation 65W)
Sortie signal	DisplayPort x1 (Daisy Chain MST max. 1920 x 1080)
USB HUB	x4 (USB x 3, v.3.2 Gen 1 (5Gbps, 4.5W), USB-C x 1 (alimentation 7.5W))
USB-C DOCK	x1 (Alimentation 65W, LAN, sortie DP, USB v.3.2 (Gen 1, 5Gbit))
HDCP	oui
Prise casque	oui
RJ45 (LAN)	x1

03 CARACTERISTIQUES

Réducteur de lumière bleue	oui
Flicker Free LED	oui
Compatible Adaptive Sync	oui
Extra	i-Style colour
Langues OSD	EN, DE, FR, ES, IT, RU, JP, CZ, NL, PL
Boutons de contrôle	Alimentation, Menu, Haut / Droite / Volume, Bas / Gauche / Raccourci, Entrée / Sortie
Paramètres réglables	réglage de l'image (luminosité, contraste, Eco, ACR, OD, MBR, Adaptive Sync), réglage des couleurs (couleur i-Style, réducteur de lumière bleue, température des couleurs, préréglé par utilisateur), OSD (position H. de l'OSD, position V. de l'OSD, rotation de l'OSD, délai OSD), langue, rappel, divers (net et doux, réglage du mode vidéo, logo d'ouverture, gamme RVB, informations), divers2 (USB BC, MST, USB, LED, informations d'affichage, adresse MAC), sélection de l'entrée (source), réglages audio (volume, muet)
Haut-parleurs	2 x 2W
Sécurité	adapté à la fermeture Kensington-lock™, DDC/CI, DDC2B, Mac OSX

04 MECANIQUE

Réglages Position Image	hauteur, angle H, angle V, pivot (rotation des deux côtés)
-------------------------	--

RÉGULATION DE LA HAUTEUR	150mm
Rotation (fonction PIVOT)	90°
Angle de rotation	90°; 45 ° gauche; 45° droit
Angle d'inclinaison	23° en avant; 5° en arrière
Montage VESA	100 x 100mm
Système de gestion de passage des câbles	oui

05 ACCESSOIRES INCLUS

Câbles	câble d'alimentation, HDMI, USB-C
Autres	guide démarrage rapide, guide de sécurité

06 GESTION DE L'ÉNERGIE

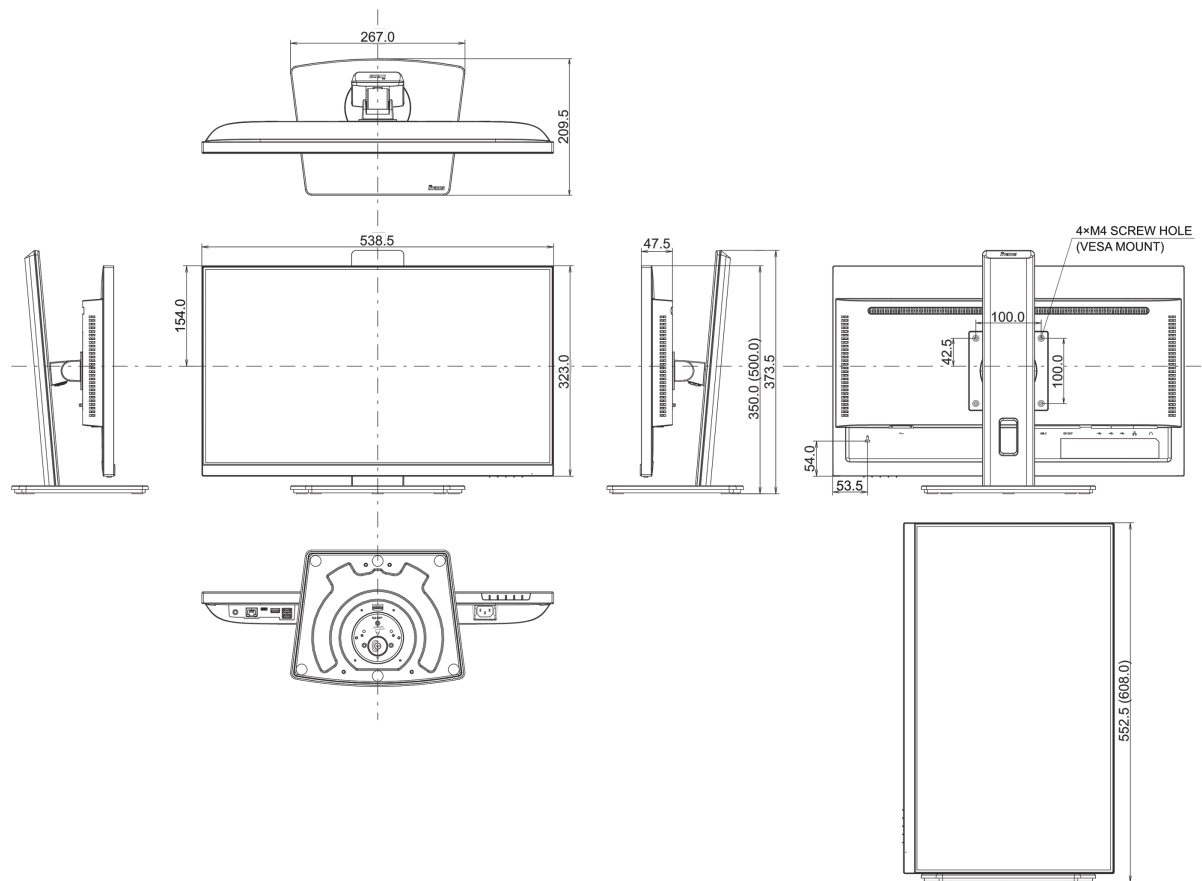
Bloc d'alimentation	interne
Alimentation	AC 100 - 240V, 50/60Hz
Gestion d'alimentation	18W typique, 0.5W en veille, 03W éteint

07 NORMES

Certifications	TCO Certified, CE, TÜV-Bauart, EAC, VCCI-B, PSE, RoHS support, ErP, WEEE, REACH, UKCA
Classe d'efficacité énergétique (Regulation (EU) 2017/1369)	E
REACH SVHC	au dessus de 0.1% de plomb
Garantie	5 ans (pour plus de détails sur les conditions dans les pays particuliers merci de vérifier la section Garantie de notre site web)

08 DIMENSIONS / POIDS

Dimensions produit L x H x P	538.5 x 350 (500) x 209.5mm
Dimensions de la boîte L x H x P	685 x 405 x 126mm
Poids (sans boîte)	5.3kg
Poids (avec boîte)	7.4kg
Code EAN	4948570123223



Toutes les marques nommées sur ce site sont des marques déposées. iiyama ne pourra être tenu responsable d'éventuelles erreurs ou omissions contenues sur ce site. Tous les écrans LCD iiyama sont conformes à la norme ISO-9241-307:2008 pour ce qui concerne les défauts de pixel.

© IIYAMA CORPORATION. ALL RIGHTS RESERVED