

## 10-punktowy ekran dotykowy Open Frame PCAP wyposażony w technologii panelową IPS i piankowe wykończenie zapewniające bezproblemową integrację

ProLite TF1015MC to monitor multi-touch wykorzystujący, gwarantującą trwałość i odporność na zarysowania, technologię pojemnościową. Co więcej ewentualne zarysowania ekranu nie mają wpływu na działanie funkcji dotykowej. Technologia panelu IPS zapewnia dokładne i spójne odwzorowanie kolorów oraz szerokie kąty widzenia. Front monitora jest jedną gładką szklaną powierzchnią i posiada klasyfikację IP65 oznaczającą, że może on pracować w pomieszczeniach o dużym zapyleniu oraz że jest odporny na działania strumieni wody. Piankowa otulina wzdłuż krawędzi obudowy zapewnia idealne dopasowanie monitora do miejsca montażu. Monitor może zostać wyposażony w zewnętrzne listwy montażowe, które można zamówić osobno ([OMK2-1](#)). Gwarantuje to łatwość instalacji we wszelkiego rodzaju kioskach interaktywnych i punktach sprzedaży.



### Dotyk przez szkło

Ekran można zamontować pod szklaną szybą, a funkcja dotyku będzie nadal bezproblemowo działać. To idealne rozwiązanie w miejscach, gdzie istnieje duże ryzyko zalanie ekranu np. w restauracjach.



### Piankowa otulina

Piankowa otulina (8mm) wzdłuż krawędzi obudowy zapewnia idealne dopasowanie monitora do miejsca montażu i dodatkowo chroni przed przenikaniem kurzu.

## 01 OBRAZ

Wygląd	Open Frame
Przekątna	10.1", 25.7cm
Panel	IPS
Rozdzielczość fizyczna	1280 x 800 (1 megapixel)
Format obrazu	16:10
Jasność	500 cd/m <sup>2</sup>
Jasność	425 cd/m <sup>2</sup> z panelem dotykowym
Przepuszczalność światła	85%
Kontrast statyczny	800:1
Czas reakcji (BTB)	29ms
Kąty widzenia	poziomo/pionowo: 178°/178°, prawo/lewo: 89°/89°, góra/dół: 89°/89°
Kolory	16.7mln
Synchronizacja pozioma	30 - 49.7kHz
Powierzchnia robocza szer. x wys.	216.96 x 135.6mm, 8.5 x 5.3"
Plamka	0.1695mm
Obudowa	czarna

## 02 DOTYK

Technologia dotykowa	pojemnościowa
Punkty dotykowe	10 (HID, wymaga kompatybilnego systemu operacyjnego)
Dotyk wykonywany	rysik, palcem, w rękawiczce (lateks)
Interfejs dotykowy	USB
Obsługiwane systemy operacyjne	Wszystkie monitory iiyama działają w trybie Plug & Play i są kompatybilne z systemami Windows i Linux. Szczegółowe informacje dotyczące obsługiwanego systemu operacyjnego dla modeli dotykowych można znaleźć w instrukcji dostępnej w sekcji "Pobierz".
Through-Glass	6mm
Funkcja "palm rejection"	tak

## 03 INTERFEJSY / ZŁĄCZA / STEROWANIE

Analogowe wejścia sygnału	VGA x1
Cyfrowe wejścia sygnału	HDMI x1 DisplayPort x1
Sterowanie	RJ45 (LAN) x1
Wyjścia audio	Mini jack x1
HDCP	tak
Port USB	x1

## 04 WŁAŚCIWOŚCI

Ekstra	powłoka zapobiegająca odciskom palców, funkcja touch through glass
Grubość szkła	3.3mm
Twardość szkła	7H
60950 test spadającej piłki	tak
Oporność na kurz i wodę	IP65 (front)
Wodoszczelny	tak

Blokada przycisków OSD

tak

## 05 OGÓLNE

Języki menu OSD

EN, DE, FR, ES, IT, CN, JP

Przyciski

Menu, W górę/ Jasność, W dół/ Kontrast, Wybierz, Power

Parametry regulowane

obraz (kontrast, jasność, pozycja pozioma, pozycja pionowa, taktowanie, faza, autokonfiguracja), zaawansowane (temperatura kolorów, ostrość), OSD (czas wygaszania menu OSD, pozycja menu OSD w poziomie, pozycja menu OSD w pionie), opcje (przywróć, język, wybór sygnału, tryb wyświetlania)

Plug&Play

DDC2B

## 06 MECHANICZNE

Orientacja

pozioma, pionowa, face-up

Standard VESA

100 x 100mm

Warunki pracy - temperatura

0°C - 40°C

Warunki składowania - temperatura

- 20°C - 60°C

MTBF

50000 godzin

## 07 AKCESORIA W ZESTAWIE

Kable

zasilający, USB, HDMI, DP

Instrukcje

skrótowa instrukcja obsługi, instrukcja bezpieczeństwa

Pozostałe

zasilacz, zewnętrzny panel sterujący

Oslona na kable

tak

Pilot

tak

## 08 ZARZĄDZANIE ENERGIĄ

Zasilacz

zewnętrzny

Zasilanie

DC 12 V

Zużycie energii

6W typowo, 1.5W stand by, 0.3W off mode

## 09 ZRÓWNOWAŻONY ROZWÓJ

Certyfikaty

CE, EAC, RoHS support, ErP, WEEE, cULus, REACH, UKCA

Klasa efektywności energetycznej  
(Regulation (EU) 2017/1369)

C

REACH SVHC

powyżej 0.1% ołowiu

## 10 WYMIARY / WAGA

Wymiary produktu szer. x wys. x gł.

260.5 x 183.5 x 39.5mm

Wymiary pudła szer. x wys. x gł.

310 x 160 x 370mm

Waga (bez pudła)

1.4kg

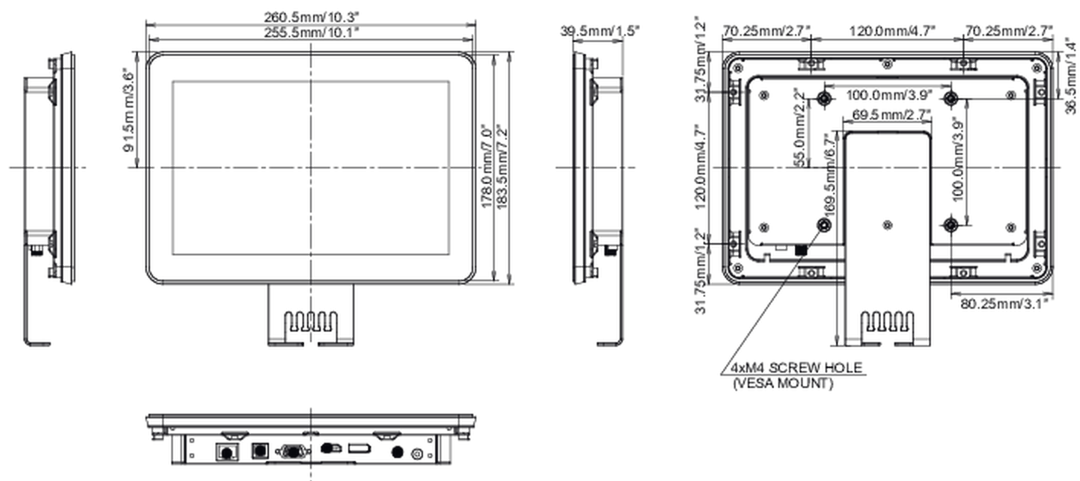
Waga (bez stopy)

2.7kg

Kod EAN

4948570124107

iiyama - TF1015MC-B3



Wszystkie znaki towarowe zastrzeżone. Pomyłki i wprowadzanie zmian zastrzeżone. Specyfikacje produktów mogą ulec zmianie bez wcześniejszego zawiadomienia. Wszystkie monitory LCD iiyama są zgodne z normą ISO-9241-307:2008 określającą liczbę i rodzaj defektów matrycy.

© IIYAMA CORPORATION. ALL RIGHTS RESERVED