



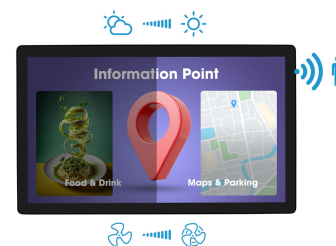
21.5" high-brightness touchscreen with 10 touch points PCAP touch technology for semi-outdoor applications

Built into a rugged, edge-to-edge glass bezel the ProLite OTF2216MC-B1 guarantees high durability and scratch-resistance, making it perfect for high use public facing applications. Landscape, portrait and face-up orientation ensure flexibility in any type of installation. It offers a brightness of up to 935 cd/m², the content displayed will be visible even in very bright environments. The anti-glare display is UV resistant and IP65 protected, ensuring durability against sunlight, dust and water resistance from the front, additionally it can operate in temperatures ranging from -20°C up to +60°C. The anti-fingerprint coating ensures a smoother touch. A reliable solution for pick-up points and kiosks. A proximity sensor turns off the screen when no one is present, an ambient light sensor adjusts screen brightness, and a temperature sensor controls fan speed for cooling, resulting in energy savings and extended product durability. For ease of integration, the ProLite OTF2216MC-B1 can be equipped with optional external mounting brackets ([OMK3-1](#)) making it an ideal solution for kiosk integrators, industrial environments, control rooms and interactive multimedia.



Vysoký jas

Displej nabízí jas až 935 cd/m², takže obsah zobrazený na obrazovce je dobře viditelný i ve velmi jasném prostředí.



Inteligentní senzory

Snímač přiblížení po chvíli vypne obrazovku, když nezjistí, že se v okolí nikdo nenachází, snímač okolního světla upraví jas obrazovky při změně okolního světla a teplotní snímač lineárně řídí rychlost ventilátoru a při zvýšení teploty monitor ochlazuje, což vede k úspoře energie a prodlužuje životnost výrobku.

01 CHARAKTERISTIKA OBRAZU

Design	Open Frame
Úhlopříčka monitoru	21.5", 54.6cm
Panel	VA
Nativní rozlišení	1920 x 1080 @60Hz (2.1 megapixel)
Formát obrazu	16:9
Jas	1100 cd/m ²
Jas	935 cd/m ² kromě dotekového panelu
Propustnost světla	85%
Kontrast	5000:1
Čas reakce (BTB)	25ms
Úhel sledování	horizontální/vertikální: 178°/178°, na parvo/na lefo: 89°/89°, nahoru/dolů: 89°/89°
Barevná podpora	16.7mln 8bit
Horizontalfrequenz	31.4 - 82kHz
Arbeitsfläche H x B	477 x 269mm, 18.8 x 10.6"
Velikost bodů	0.248mm
Barva rámečku	černá

02 DOTYK

Touchscreen Technologie	projective capacitive
Touchpunkte	10 (HID, only with supported OS)
Metoda dotyku	prst, rukavice (latex)
Touch interface	USB
Podporované OS	All iiyama monitors are Plug & Play and compatible with Windows and Linux. For details regarding the supported OS for the touch models, please refer to the driver instruction file available in the downloads section.
Palm odmítnutí	ano

03 ROZHRANÍ / KONEKTORY / OVLÁDÁNÍ

Analogové vstupní porty	VGA x1
Digitální vstupní porty	HDMI x1 DisplayPort x1
Řídící vstup monitoru	RJ45 (LAN) x1
Audio Out	Mini jack x1
HDCP	ano

04 VLASTNOSTI

Extra	anti-fingerprint coating, touch through-glass, UV resistance, ambient light sensor, proximity sensor, auto FAN control for cooling
Tloušťka skla	3.15mm
Tvrдость skla	7H
60950 Ball drop test	ano
Ochrana proti vodě a prachu	IP65 (front)
Rámeček	metal
Vodotěsné těsnění	ano

05 OBECNÉ

Jazyky OSD	EN, DE, FR, ES, IT, CN, JP
Kontrolní tlačítka	Menu, Scroll up / Brightness, Scroll down / Contrast, Select, Power
Nastavitelné parametry	obraz (kontrast, jas, V. pozice, V. pozice, fáze, hodiny, automatické nastavení), pokročilé (teplota barev, ostrost), OSD (časový limit OSD, pozice OSD, V. pozice OSD, V. pozice OSD, dotykový spínač, tovární nastavení), volitelné (reset, jazyk, výběr zdroje, režim zobrazení, ovládání ventilátoru, senzor přítomnosti, senzor okolního osvětlení).
Plug&Play	DDC2B

06 MECHANICKÉ ČÁSTI

Orientace	horizontální, vertikální, face-up
VESA	100 x 100mm
Systém správy kabelů	ano
Rozsah provozní teploty (-°/+°)	-20°C - 60°C
MTBF	60000 hours

07 ZAHRNUTÉ PŘÍSLUŠENSTVÍ

Kabely	napájecí, USB, HDMI, DP
Příručky	uživatelský manuál, instrukce bezpečnosti
Ostatní	Síťový adaptér
Kryt kabelů	ano
Dálkové ovládání	externí ovladač

08 POWER-MANAGEMENT

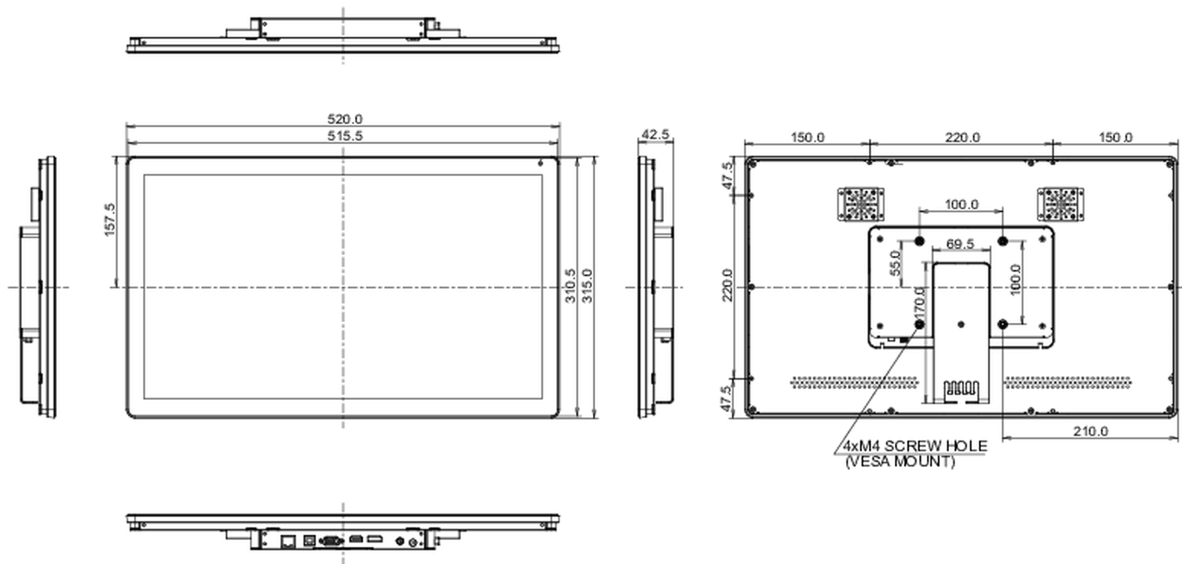
Napájecí zdroj:	externí
Napájení	DC 12 V
Odběr energie:	43W typisch, 1.5W odpočinek, 0.3W vypnutý

09 UDRŽITELNOST

Předpisy	CE, EAC, RoHS support, ErP, WEEE, cULus, REACH, UKCA
Energetická třída (Regulation (EU) 2017/1369)	E
REACH SVHC	nad 0.1% olova

10 ROZMĚRY / HMOTNOST

Rozměry výrobku Š x V x D	520 x 315 x 42.5mm
Rozměry balení Š x V x D	608 x 400 x 150mm
Váha (bez balení)	4.6kg
Váha (s balením)	4.5kg
EAN code	4948570123735



Všechny ochranné známky jsou registrovány a chráněny. Vyhrazené právo na změny. Veškeré ploché panely LCD splňují normu ISO-9241-307:2008 v oblasti počtu vadných pixelů.

© IIYAMA CORPORATION. ALL RIGHTS RESERVED