



## Sblocca il tuo potenziale di gioco con il GB2770QSU Red Eagle e il suo veloce pannello IPS

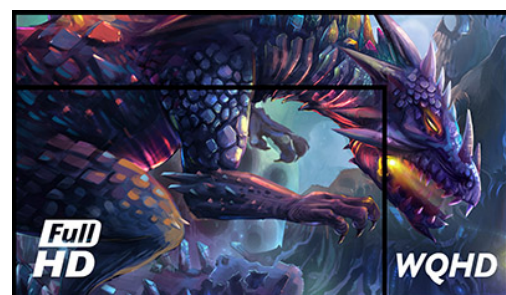
Con il monitor GB2770QSU da 27" otterrete il vantaggio competitivo di cui avete bisogno per liberare tutto il vostro potenziale di gioco. Dotato di una risoluzione WQHD (2560x1440), MPRT ultraveloce di 0.2 ms e di una frequenza di aggiornamento di 180 Hz, questo monitor garantisce un gioco fluido. Grazie all'Adaptive Sync è possibile prendere decisioni in una frazione di secondo e dimenticarsi degli effetti ghosting o delle sbavature. La possibilità di regolare la luminosità e le tonalità scure con il Black Tuner offre maggiori prestazioni di visione nelle aree in ombra e la tecnologia del pannello IPS garantisce un'ottima qualità dell'immagine. Inoltre, il monitor è dotato di un supporto ergonomico regolabile in altezza di 150 mm, che consente di personalizzare il monitor in base alle proprie preferenze.

Disponibile anche con supporto fisso : [G-Master G2770HSU-B6 \(1920x1080\)](#) e [G-Master G2770QSU-B6 \(2560x1440\)](#)



Fast IPS

La tecnologia del pannello Fast IPS garantisce non solo immagini vivide e ad alta fedeltà, ma le visualizza anche con un'eccezionale accuratezza dei colori e con un tempo di risposta sulle immagini in movimento (MPRT) di 0.2ms.



WQHD

Con una risoluzione 2560x1440 WQHD questo monitor offre il 77% di spazio in più rispetto alla risoluzione standard in Full-HD (1920x1080). Niente sfuggirà alla tua attenzione.

## 01 CARATTERISTICHE DISPLAY

Diagonale	27", 68.6cm
Pannello	Fast IPS
Risoluzione nativa	2560 x 1440 @180Hz (3.7 megapixel WQHD, DisplayPort)
Format	16:9
Luminosità	400 cd/m <sup>2</sup>
Contrasto statico	1200:1
Contrasto avanzato	80M:1
Tempo di risposta (MPRT)	0.2ms
Angolo di visione	orizzontale/verticale: 178°/178°, sinistra/destro 89°/89°, alto/giù: 89°/89°
Supporta colore	16.7mln 8bit
Siincronizzazione orizzontale	30 - 217.4kHz
Angolo di visione L x H	596.7 x 335.7mm, 20.7 x 11.7"
Pixel pitch	0.233mm
Color	opaca, nero

## 02 INTERFACCE / CONNETTORI / CONTROLLI

Connettore ingresso	HDMI x1 (v.2.0, max. 2560 x 1440 @144Hz) DisplayPort x1 (v.1.2, max. 2560 x 1440 @180Hz)
USB HUB	x4 (v.3.2 Gen 1 (5Gbps, DC5V, 900mA))
HDCP	si
Connettore cuffie	si

## 03 CARATTERISTICHE SPECIALI

Riduzione luce blu	si
Flicker free	si
supporta la Tecnologia Adaptive Sync	HDMI: 2560 x 1440 @48-144Hz, DP: 2560 x 1440 @48-180Hz
Extra	i-Style Colour
Lingua OSD	EN, DE, FR, ES, IT, PT, RU, JP, CZ, NL, PL
Pulsanti controllo	Selezione segnale / Exit, +/ Volume, -/ i-Style Colour, Menu, Accensione
Controllo utente	regolazione dell'immagine (contrasto, luminosità, OD, ACR, ECO, Black Tuner, MBR, gamma), selezione dell'ingresso (sorgente d'ingresso), regolazione dell'audio (volume, mute), memorizzazione delle impostazioni dell'utente (modalità utente), impostazioni del colore (temperatura del colore, 6 assi, preselezione dell'utente), regolazione dell'immagine (colore i-Style, tecnologia X-Res, nitidezza e morbidezza, gamma HDMI, modalità direct drive, regolazione della modalità video), lingua, menu di configurazione (posizione OSD H. posizione OSD, posizione OSD V., ora OSD, logo di apertura, rotazione OSD, sincronizzazione adattiva, LED, DDC/CI, USB BC), informazioni sul display, reset
Altoparlanti	2 x 2W
Utilità	brevettato Kensington-lock™, DDC2B, Mac OSX

## 04 MECCANICA

Regolazione posizione display	swivel, tilt, perno (rotazione di entrambi i lati)
Regolazione altezza	150mm
Rotazione (funzione PIVOT)	90°
Snodo	90°; 45° sinistra; 45° destro
Angolo di inclinazione	21.5° alto; 3.5° giù

Montaggio VESA	100 x 100mm
Passaggio cavi	si

## 05 ACCESSORI INCLUSI

Cavo	di alimentazione, USB, HDMI, DP
Altro	guida rapida, guida di sicurezza

## 06 ALIMENTAZIONE

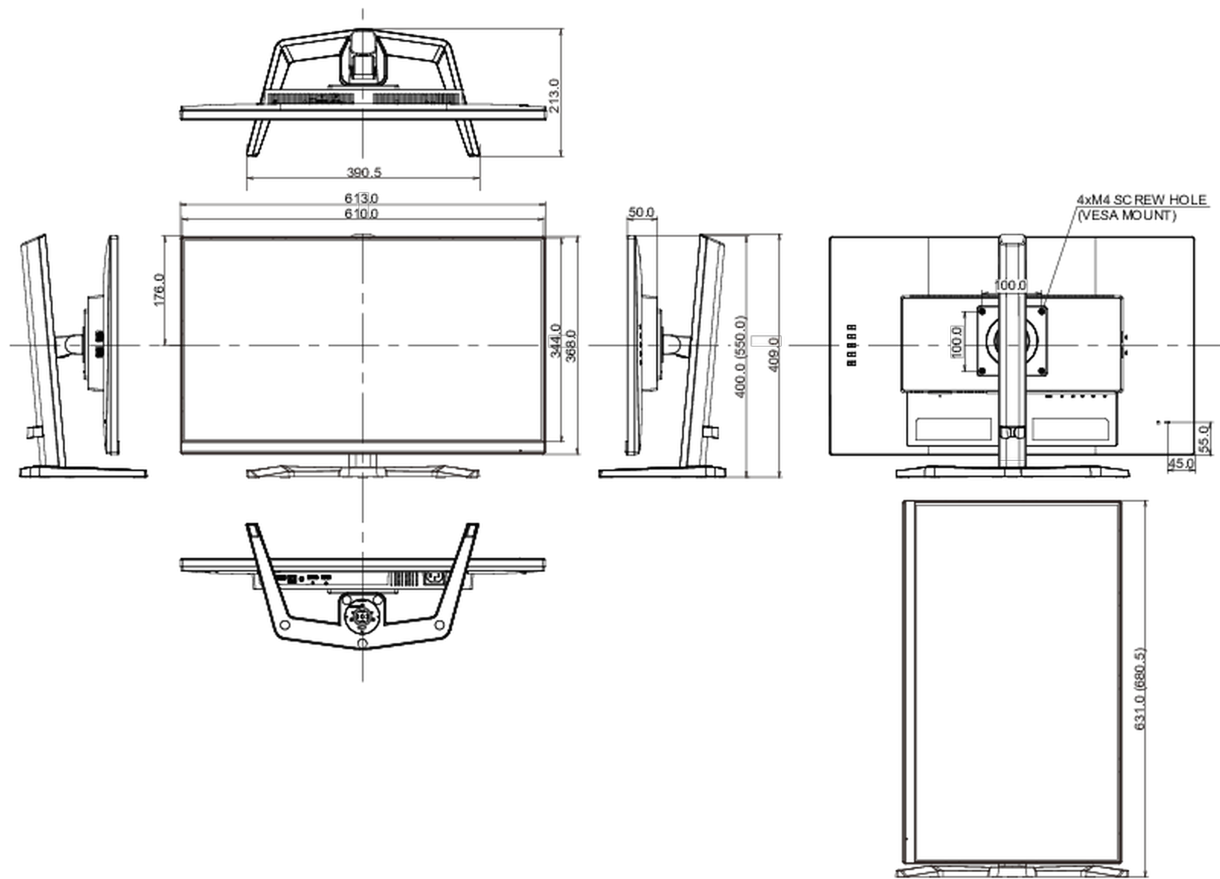
Unità di alimentazione	interno
Alimentazione	AC 100 - 240V, 50/60Hz
Consumo energia	21W tipico, 0.5W stand by, 0.3W spento

## 07 SOSTENIBILITA'

Norme	CE, TÜV-Bauart, EAC, PSE, RoHS support, ErP, WEEE, VCCI, REACH, UKCA, Eyesafe 2.0
Classe efficienza energetica (Regulation (EU) 2017/1369)	E
REACH SVHC	sopra 0.1%: Piombo

## 08 DIMENSIONI / PESO

Prodotti dimensioni L x H x P	613 x 438 x 192.5mm
Box dimensioni L x H x P	690 x 432 x 168mm
Peso (netto)	5.7kg
Peso (lordo)	7.9kg
EAN code	4948570123988



*Tutti i marchi e i marchi registrati citati. E & O E. Specifiche soggette a modifiche senza preavviso. Tutti i display LCD è conforme alla norma ISO-9241-307:2008 in connessione con difetti dei pixel.*

© IYAMA CORPORATION. ALL RIGHTS RESERVED