



Unleash your full gaming potential with the Fast IPS GB2770HSU Red Eagle

Gain the competitive edge you need to unlock your full gaming potential with the 27" GB2770HSU monitor. Featuring an ultra-fast 0.2ms MPRT and a 180Hz refresh rate, this monitor ensures smooth gameplay. Armed with Adaptive Sync you can make split second decisions and forget about ghosting effects or smearing issues. The ability to adjust brightness and the dark shades with the Black Tuner delivers greater viewing performance in shadowed areas and the IPS panel technology guarantees superb image quality. Additionally, the monitor is equipped with an ergonomic 150mm height adjustable stand, allowing you to customize the monitor to your preferences.

Доступен также с фиксированной подставкой : [G-Master G2770HSU-B6 \(1920x1080\)](#) и [G-Master G2770QSU-B6 \(2560x1440\)](#).



Fast IPS

The Fast IPS panel technology guarantees not only high-fidelity, vivid battleground scenes displayed with outstanding colour accuracy but provides also an outstanding 0.2ms Moving Picture Response Time (MPRT).



180Hz & 0.2ms MPRT

With 180Hz refresh rate and 0.2ms MPRT response time the force is with you! Make split second decisions and be sure the image on the screen is always sharp and smooth.

01 ХАРАКТЕРИСТИКИ ДИСПЛЕЯ

Диагональ	27", 68.6см
Панель	Fast IPS
Разрешение	1920 x 1080 @180Гц (2.1 megapixel Full HD, DisplayPort)
Соотношение сторон	16:9
Яркость	300 cd/m ²
Контрастность	1000:1
Расширенная контрастность	80M:1
Время отклика (MPRT)	0.2ms
Видимая область	горизонталь/вертикаль: 178°/178°, право/лево: 89°/89°, вверх/вниз: 89°/89°
Поддержка цвета	16.7mln 8bit
Частота горизонтальной развертки	30 - 225кГц
Видимая область Ш x В	596.7 x 335.7мм, 20.7 x 11.7"
Размер пикселя	0.311мм
Colour	матовый, чернить

02 ИНТЕРФЕЙСЫ / РАЗЪЕМЫ / УПРАВЛЕНИЕ

Вход сигнала	HDMI x1 (v.1.4, max. 1920 x 1080 @180Hz) DisplayPort x1 (v.1.2, max. 1920 x 1080 @180Hz)
USB HUB	x4 (v.3.2 Gen 1 (5Gbps, DC5V, 900mA))
HDCP	да
Разъем для наушников	да

03 ФУНКЦИИ

Уменьшение голубого свечения	да
Flicker Free LED	да
Adaptive Sync поддержка	HDMI: 1920 x 1080 @48-180Hz, DP: 1920 x 1080 @48-180Hz
Extra	i-Style Colour
Языки экранного меню	EN, DE, FR, ES, IT, PT, RU, JP, CZ, NL, PL
Кнопки управления	Signal select/ Exit, + / Volume, - / i-Style Colour, Menu, Power
Настройки пользователя	picture adjust (contrast, brightness, OD, ACR, ECO, Black Tuner, MBR, gamma), input select (input source), audio adjust (volume, mute), store user settings (user modes), colour settings (colour temperature, 6-Axis, user preset), image adjust (i-Style colour, X-Res Technology, sharp & soft, HDMI range, direct drive mode, video mode adjust), language, setup menu (OSD H. position, OSD V. position, OSD time, opening logo, OSD rotate, Adaptive Sync, LED, DDC/CI, USB BC), display information, reset
Колонки	2 x 2Вт
Дополнительно	подготовка Kensington-lock™, DDC2B, Mac OSX

04 МЕХАНИЧЕСКИЕ ХАРАКТЕРИСТИКИ

Эргономика	вращение подставки, наклон, pivot (вращение в обе стороны)
Настройка высоты (HAS)	150мм
Вращение экрана (PIVOT)	90°
Вращение подставки (Swivel)	90°; 45° лево; 45° право
Угол наклона экрана	23° вверх; 5° вниз
Крепление VESA	100 x 100мм

Крепления для кабелей

да

05 6.АКСЕССУАРЫ

Кабели

Питание, USB, HDMI, DP

Прочее

Краткое руководство по началу работы, Руководство по безопасности

06 POWER-MANAGEMENT

Блок питания

внутренний

Питание

AC 100 - 240V, 50/60Гц

Потребляемая мощность

16W стандарт, 0.5W ожидание, 0.3W отключено

07 СТАНДАРТЫ

Сертификаты

CE, TÜV-Bauart, EAC, PSE, RoHS support, ErP, WEEE, VCCI, REACH, UKCA, Eyesafe 2.0

REACH SVHC

свинца, превышает 0.1%

08 РАЗМЕР / ВЕС

Размер продукта Ш x В x Г

613 x 557.5 x 213мм

Размер коробки Ш x В x Г

690 x 432 x 168мм

Вес (без упаковки)

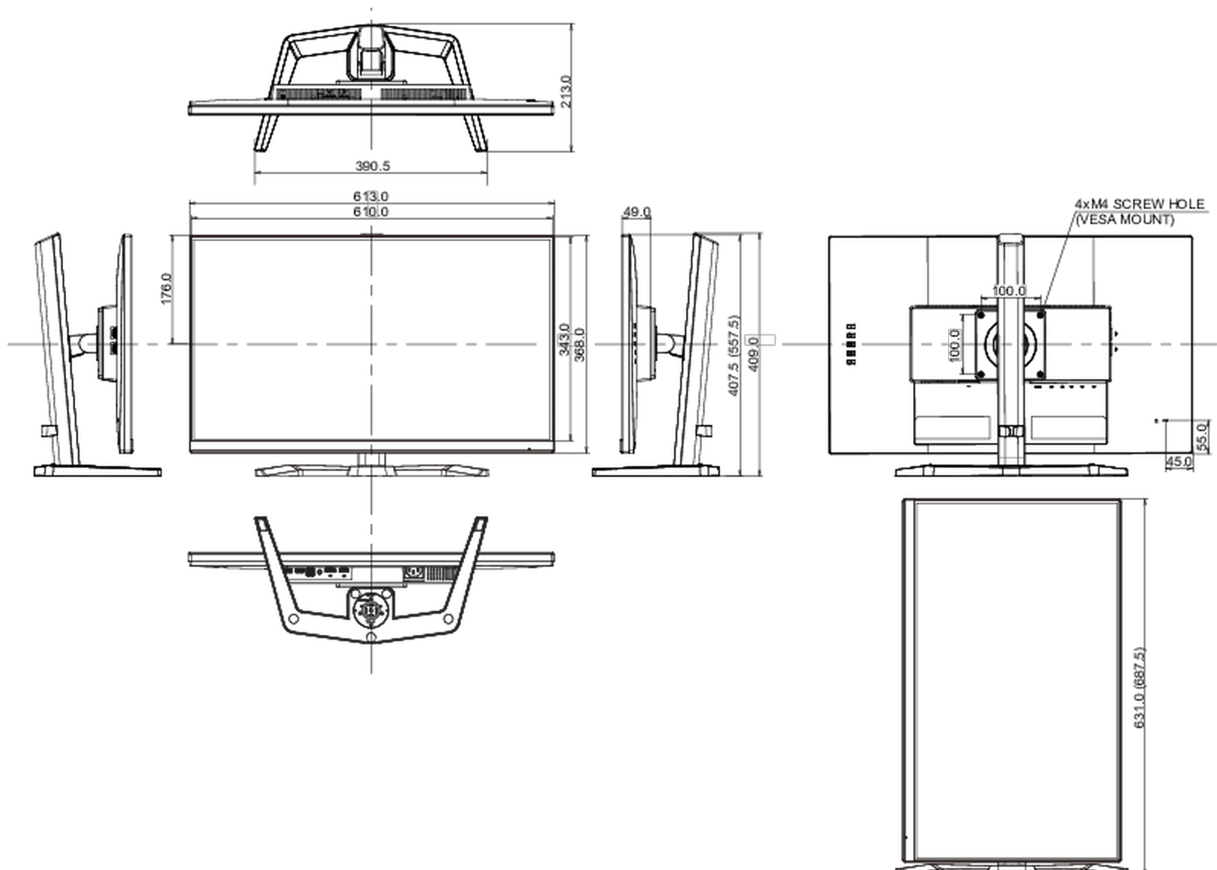
5.4кг

Вес (с упаковкой)

7.6кг

EAN код

4948570123964



Все товарные знаки и торговые марки являются собственностью их владельцев и они защищены. Ошибки и изменения допускаются. Спецификации могут быть изменены без уведомления. Все LCD мониторы соответствуют стандарту ISO-9241-307:2008 по политике битых пикселей.

© IIYAMA CORPORATION. ALL RIGHTS RESERVED