



Unleash your full gaming potential with the Fast IPS GB2470HSU Red Eagle

Gain the competitive edge you need to unlock your full gaming potential with the 24" GB2470HSU monitor. Featuring an ultra-fast 0.2ms MPRT and a 180Hz refresh rate, this monitor ensures smooth gameplay. Armed with Adaptive Sync you can make split second decisions and forget about ghosting effects or smearing issues. The ability to adjust brightness and the dark shades with the Black Tuner delivers greater viewing performance in shadowed areas and the IPS panel technology guarantees superb image quality. Additionally, the monitor is equipped with an ergonomic 150mm height adjustable stand, allowing you to customize the monitor to your preferences.

K dispozíci také s pevným stojanem : [G-Master G2470HSU-B6](#) a in white : [G-Master GB2470HSU-W6](#)



Fast IPS

The Fast IPS panel technology guarantees not only high-fidelity, vivid battleground scenes displayed with outstanding colour accuracy but provides also an outstanding 0.2ms Moving Picture Response Time (MPRT).



180Hz & 0.2ms MPRT

With 180Hz refresh rate and 0.2ms MPRT response time the force is with you! Make split second decisions and be sure the image on the screen is always sharp and smooth.

01 CHARAKTERISTIKA OBRAZU

| | |
|---------------------|---|
| Úhlopříčka monitoru | 23.8", 60.5cm |
| Panel | Fast IPS |
| Nativní rozlišení | 1920 x 1080 @180Hz (2.1 megapixel Full HD, DisplayPort) |
| Formát obrazu | 16:9 |
| Jas | 300 cd/m ² |
| Kontrast | 1000:1 |
| Pokročilý kontrast | 80M:1 |
| Čas reakce (MPRT) | 0.2ms |
| Úhel sledování | horizontální/vertikální: 178°/178°, na parvo/na lefo: 89°/89°, nahoru/dolů: 89°/89° |
| Barevná podpora | 16.7mln 8bit |
| Horizontalfrequenz | 30 - 225kHz |
| Arbeitsfläche H x B | 527 x 296.5mm |
| Velikost bodů | 0.275mm |
| Barva | matná, černá |

02 ROZHRANÍ / KONEKTORY / OVLÁDÁNÍ

| | |
|------------------------|---|
| Vstupní porty | HDMI x1 (v.1.4, max. 1920 x 1080 @180Hz) DisplayPort x1 (v.1.2, max. 1920 x 1080 @180Hz) |
| USB HUB | x4 (v.3.2 Gen 1 (5Gbps, DC5V, 900mA)) |
| HDCP | ano |
| Konektor pro sluchátka | ano |

03 VLASTNOSTI

| | |
|------------------------|---|
| Redukce modrého světla | ano |
| Flicker Free LED | ano |
| Adaptive Sync support | HDMI: 1920 x 1080 @48-180Hz, DP: 1920 x 1080 @48-180Hz |
| Extra | i-Style Colour |
| Jazyky OSD | EN, DE, FR, ES, IT, PT, RU, JP, CZ, NL, PL |
| Kontrolní tlačítka | Signal select/ Exit, + / Volume, - / i-Style Colour, Menu, Power |
| Nastavitelné parametry | picture adjust (contrast, brightness, OD, ACR, ECO, Black Tuner, MBR, gamma), input select (input source), audio adjust (volume, mute), store user settings (user modes), colour settings (colour temperature, 6-Axis, user preset), image adjust (i-Style colour, X-Res Technology, sharp & soft, HDMI range, direct drive mode, video mode adjust), language, setup menu (OSD H. position, OSD V. position, OSD time, opening logo, OSD rotate, Adaptive Sync, LED, DDC/CI, USB BC), display information, reset |
| Reproduktory | 2 x 2W |
| Výhoda | Kensington-lock™ připraven, DDC2B, Mac OSX |

04 MECHANICKÉ ČÁSTI

| | |
|----------------------|--|
| Úpravy polohy | swivel, náklon, Pivot (rotace na obě strany) |
| Výškově nastavitelné | 150mm |
| Otočný (Pivot) | 90° |
| Úhel otočení | 90°; 45° na lefo; 45° na parvo |
| Úhel náklonu | 23° nahoru; 5° dolů |
| VESA | 100 x 100mm |

05 ZAHRNUTÉ PŘÍSLUŠENSTVÍ

Kabely

napájecí, USB, HDMI, DP

Ostatní

uživatelský manuál, instrukce bezpečnosti

06 POWER-MANAGEMENT

Napájecí zdroj:

interní

Napájení

AC 100 - 240V, 50/60Hz

Odběr energie:

18W typisch, 0.5W odpočinek, 0.3W vypnutý

07 UDRŽITELNOST

Předpisy

CE, TÜV-Bauart, EAC, PSE, RoHS support, ErP, WEEE, VCCI, REACH, UKCA, Eyesafe 2.0

Energetická třída (Regulation (EU) 2017/1369)

E

REACH SVHC

nad 0.1% olova

08 ROZMĚRY / HMOTNOST

Rozměry výrobku Š x V x D

539.5 x 505 x 171mm

Rozměry balení Š x V x D

610 x 398 x 157mm

Váha (bez balení)

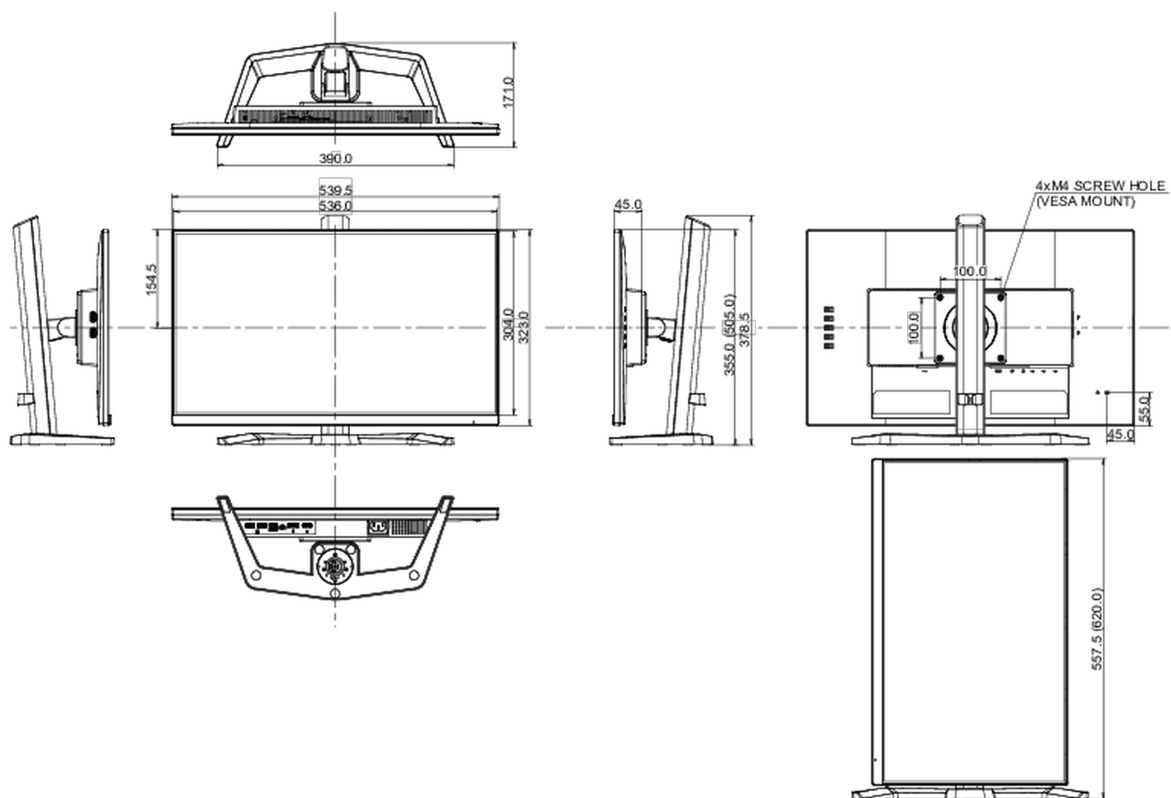
4.5kg

Váha (s balením)

6.3kg

EAN code

4948570123926



Všechny ochranné známky jsou registrovány a chráněny. Vyhrazené právo na změny. Veškeré ploché panely LCD splňují normu ISO-9241-307:2008 v oblasti počtu vadných pixelů.

© IIYAMA CORPORATION. ALL RIGHTS RESERVED