



## Ontketen jouw volledige gaming skills met de Fast IPS GB2470HSU Red Eagle

Krijg het concurrentievoordeel dat je nodig hebt om jouw volledige gaming skills te ontketenen met de 24-inch GB2470HSU. Met een ultrasnelle 0.2ms MPRT en een verversingssnelheid van 180Hz, zorgt deze monitor voor een vloeiende gameplay. Gewapend met Adaptive Sync kan je in een split-second beslissingen nemen en ghosting of vegen in het beeld vergeten. De IPS-paneeltechnologie garandeert uitstekend beeldkwaliteit en met de Black Tuner-functie pas je gemakkelijk de helderheid en de donkere tinten aan voor beter zicht in schaduwpartijen. Dankzij de in hoogte verstelbare voet pas je de schermpositie eenvoudig naar je voorkeur aan om comfort te garanderen tijdens marathon gamesessies.

Ook verkrijgbaar met een vaste monitorvoet : [G-Master G2470HSU-B6](#) en in het wit : [G-Master GB2470HSU-W6](#)



Fast IPS

De Fast IPS-paneeltechnologie garandeert niet alleen betrouwbaarheid, levendige slagveldscènes die worden weergegeven met een voortreffelijke kleurnauwkeurigheid, maar biedt ook een uitstekende Moving Picture Response Time (MPRT) van 0.2ms.



180Hz & 0.2ms MPRT

Met een verversingssnelheid van 180 Hz en een MPRT-responstijd van 0,2 ms heeft u de macht! Neem beslissingen in een fractie van een seconde, het beeld op het scherm zal altijd scherp en vloeiend zijn.

## 01 PANEEL EIGENSCHAPPEN

Beelddiagonaal	23.8", 60.5cm
Paneel	Fast IPS
Resolutie	1920 x 1080 @180Hz (2.1 megapixel Full HD, DisplayPort)
Beeldverhouding	16:9
Paneel helderheid	300 cd/m <sup>2</sup>
Statisch contrast	1000:1
Advanced contrast	80M:1
Reactietijd (MPRT)	0.2ms
Inkijkhoek	horizontaal/verticaal: 178°/178°, rechts/links: 89°/89°, naar boven/onderen: 89°/89°
Kleurondersteuning	16.7mln 8bit
Horizontale frequentie	30 - 225kHz
Zichtbaar formaat	527 x 296.5mm
Pixel pitch	0.275mm
Kleur	mat, zwart

## 02 SIGNAALINGANGEN & CONNECTIVITEIT

Video ingang	HDMI x1 (v.1.4, max. 1920 x 1080 @180Hz) DisplayPort x1 (v.1.2, max. 1920 x 1080 @180Hz)
USB HUB	x4 (v.3.2 Gen 1 (5Gbps, DC5V, 900mA))
HDCP	ja
Hoofdtelefoon aansluiting	ja

## 03 KENMERKEN

Blue light reducer	ja
Flicker Free LED	ja
Adaptive Sync ondersteuning	HDMI: 1920 x 1080 @48-180Hz, DP: 1920 x 1080 @48-180Hz
Extra	i-Style Colour
OSD-talen	EN, DE, FR, ES, IT, PT, RU, JP, CZ, NL, PL
Bedieningsknoppen	Ingangselectie/ Sluiten, +/ Volume, -/ i-Style Colour, Menu, Aan/Uit knop
Gebruikersinstellingen	beeldinstellingen(contrast, helderheid, OD, ACR, ECO, Black Tuner, MBR, gamma), invoer selecteren (invoerbron), audio instellingen (volume, dempen), gebruikersinstellingen opslaan (gebruikersmodi), kleurinstellingen (kleurtemp., 6-Aspen, gebruikerspreset), afbeeldingsinstellingen (i-Style kleur, X-Res Technology, scherp & zacht, HDMI-bereik, direct drive modus, videomodus aanpassen), taal, instellingenmenu (OSD H. positie, OSD V. positie, OSD tijd, openingslogo, Adaptive Sync, LED, DDC/CI, USB BC), informatie weergeven, Reset
Luidspreker	2 x 2W
Diefstalbeveiliging	Kensington-lock™ voorbereid, DDC2B, Mac OSX

## 04 MECHANISME

Positieaanpassingen	draaien, kantelen, pivot (rotatie aan beide zijden)
Hoogte-instelling	150mm
Rotatie	90°
Draaibare voet	90°; 45° links; 45° rechts
Kantelhoek	23° omhoog; 5° omlaag

VESA montage	100 x 100mm
Kabelmanagement systeem	ja

## 05 INBEGREPEN ACCESSOIRES

Kabels	Stroom, USB, HDMI, DP
Overige	Quick guide handleiding, veiligheidsinstructies

## 06 POWER-MANAGEMENT

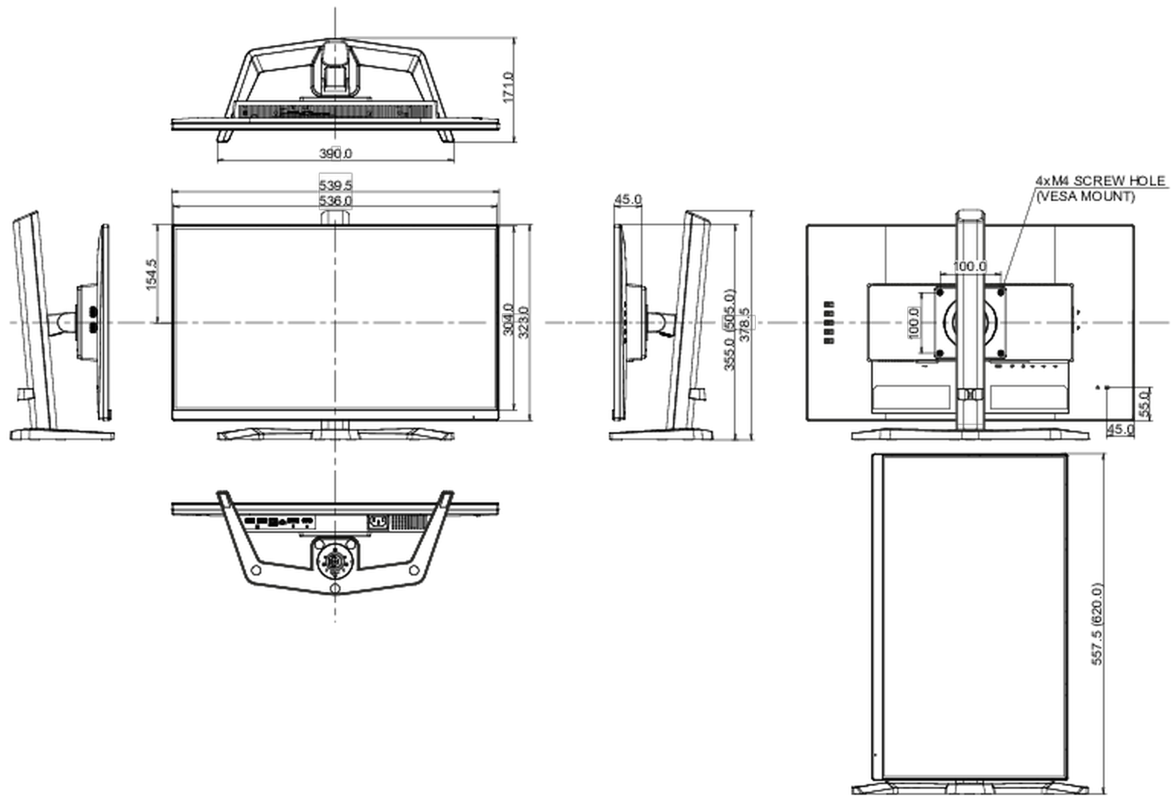
Voeding	intern
Stroomvoorziening	AC 100 - 240V, 50/60Hz
Energieverbruik	18W typisch, 0.5W stand by, 0.3W uit modus

## 07 DUURZAAMHEID

Richtlijnen	CE, TÜV-Bauart, EAC, PSE, RoHS support, ErP, WEEE, VCCI, REACH, UKCA, Eyesafe 2.0
Energie efficiëntie klasse (Regulation (EU) 2017/1369)	E
REACH SVHC	meer dan 0.1%: Lood

## 08 AFMETINGEN / GEWICHT

Product afmetingen B x H x D	539.5 x 505 x 171mm
Doos afmetingen B x H x D	610 x 398 x 157mm
Gewicht (zonder doos)	4.5kg
Gewicht (inclusief doos)	6.3kg
EAN code	4948570123926



*Alle handelsmerken zijn geregistreerd. Gegevens onder voorbehoud van zetfouten. Specificaties kunnen vooraf en zonder opgave van reden gewijzigd worden. Alle LCD-panels vallen onder ISO-9241-307:2008 inzake pixelfouten.*

© IYAMA CORPORATION. ALL RIGHTS RESERVED