



Monitor da 27" con risoluzione QHD, tecnologia IPS e frequenza di aggiornamento di 100Hz

L'elegante design edge-to-edge rende il ProLite XUB2793QSU perfetto per le configurazioni multi-monitor. La tecnologia del pannello IPS offre una riproduzione accurata e uniforme dei colori con ampi angoli di visione. La frequenza di aggiornamento di 100 Hz e la funzione AdaptiveSync garantiscono un miglioramento immediato e tangibile della fluidità dell'immagine. Il monitor XUB2793QSU offre una risoluzione QHD (2560 x 1440), il che significa che lo schermo può contenere quasi il 77% di informazioni in più rispetto a un display Full HD. Grazie agli elevati valori di contrasto e luminosità, il monitor offre prestazioni eccellenti per la progettazione fotografica e web. Dotato di altoparlant, presa per cuffie, connessioni HDMI e DisplayPort, funzione di riduzione della luce blu per ridurre l'affaticamento degli occhi e supporto ergonomico regolabile in altezza di 150 mm per un comfort ottimale dell'utente, questo monitor da 27" è un'ottima scelta sia per le configurazioni multi-monitor che per le applicazioni da ufficio.



IPS Technology

I display IPS sono noti soprattutto per gli ampi angoli di visione e i colori naturali e precisi. Sono particolarmente adatti per applicazioni critiche dal punto di vista del colore.



QHD

Con una risoluzione QHD (2560x1440p), il monitor è pronto a visualizzare immagini ad alta definizione. Questo significa che potrete ospitare più informazioni sullo schermo, ovvero oltre il 76% in più rispetto a un monitor con una risoluzione Full-HD (1920x1080).

01 CARATTERISTICHE DISPLAY

Design	borderless su tre lati
Diagonale	27", 68.5cm
Pannello	Tecnologia pannello IPS, finitura opaca
Risoluzione nativa	2560 x 1440 @100Hz (3.7 megapixel QHD)
Format	16:9
Luminosità	250 cd/m ²
Contrasto statico	1300:1
Contrasto avanzato	80M:1
Tempo di risposta (MPRT)	1ms
Angolo di visione	orizzontale/verticale: 178°/178°, sinistra/destra 89°/89°, alto/giù: 89°/89°
Supporta colore	16.7mln (sRGB: 96%; NTSC: 72%)
Siincronizzazione orizzontale	30 - 151kHz
Angolo di visione L x H	596.7 x 335.7mm, 23.5 x 12.2"
Pixel pitch	0.233mm
Color	opaca, nero

02 INTERFACCE / CONNETTORI / CONTROLLI

Connettore ingresso	HDMI x1 (v.2.0) DisplayPort x1 (v.1.2)
HDCP	si
Connettore cuffie	si

03 CARATTERISTICHE SPECIALI

Riduzione luce blu	si
Flicker free	si
supporta la Tecnologia Adaptive Sync	si
Supporta la Adaptive Sync	si
Extra	i-Style colour
Lingua OSD	EN, DE, FR, ES, IT, RU, JP, CZ, NL, PL
Pulsanti controllo	Alimentazione, Menu, Su / Destra / Volume, Giù / Sinistra / Colore i-Style, Ingresso / Uscita
Controllo utente	regolazione dell'immagine (luminosità, contrasto, Eco, ACR, OD, MBR, AdaptiveSync), impostazioni del colore (colore i-Style, riduttore di luce blu, temp. colore, preimpostazione utente), OSD (posizione H. OSD, posizione V. OSD, rotazione OSD, tempo OSD), lingua, richiamo, varie (nitidezza e morbidezza, regolazione della modalità video, logo di apertura, gamma RGB, LED, informazioni sul display), selezione dell'ingresso (sorgente), impostazioni audio (volume, silenziamento audio)
Altoparlanti	2 x 2W
Utilità	brevettato Kensington-lock™, DDC/CI, DDC2B, Mac OSX

04 MECCANICA

Regolazione posizione display	tilt
Angolo di inclinazione	22° alto; 4° giù
Montaggio VESA	100 x 100mm
Passaggio cavi	si

05 ACCESSORI INCLUSI

Cavo	di alimentazione, HDMI, DP
Altro	guida rapida, guida di sicurezza

06 ALIMENTAZIONE

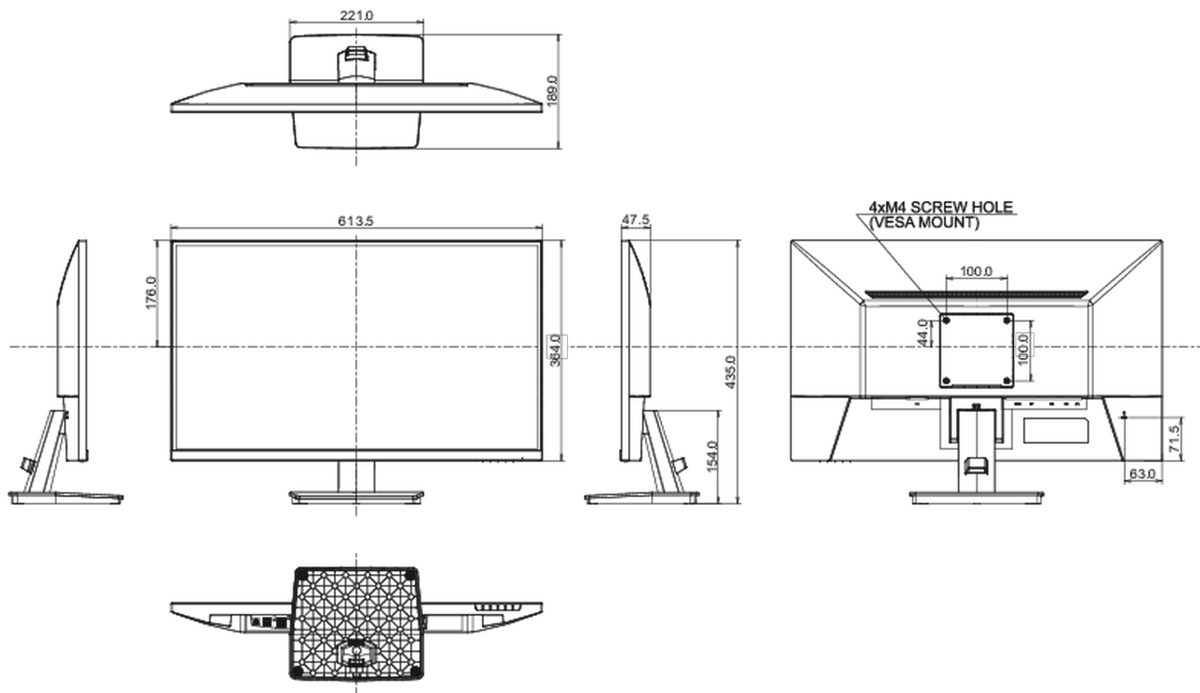
Unità di alimentazione	interno
Alimentazione	AC 100 - 240V, 50/60Hz
Consumo energia	22W tipico, 0.5W stand by, 0.3W spento

07 SOSTENIBILITA'

Norme	TCO Certified, CE, TÜV-Bauart, EAC, PSE, RoHS support, ErP, WEEE, VCCI, REACH, UKCA
Classe efficienza energetica (Regulation (EU) 2017/1369)	E
REACH SVHC	sopra 0.1%: Piombo

08 DIMENSIONI / PESO

Prodotti dimensioni L x H x P	613.5 x 435 x 189mm
Box dimensioni L x H x P	688 x 125 x 465mm
Peso (netto)	4.1kg
Peso (lordo)	5.5kg
EAN code	4948570124114



Tutti i marchi e i marchi registrati citati. E & O E. Specifiche soggette a modifiche senza preavviso. Tutti i display LCD è conforme alla norma ISO-9241-307:2008 in connessione con difetti dei pixel.

© IIYAMA CORPORATION. ALL RIGHTS RESERVED