



Moniteur 27" 4K équipé d'une dalle IPS et économie d'énergie dynamique (DPS)

Le ProLite XU2792UHSU, avec son design frontal élégant et sa résolution 4K, accueille sans effort quatre fois plus d'informations qu'un écran Full HD. Équipé d'une dalle IPS pour une reproduction précise des couleurs et des angles de vision larges, ainsi que des valeurs de contraste et de luminosité élevées, il garantit des performances impeccables pour les tâches photographiques et de conception web. Grâce à la fonction d'économie d'énergie dynamique (DPS), il suffit de basculer un interrupteur pour bénéficier d'un réglage intelligent de la luminosité afin d'optimiser l'efficacité énergétique sans compromettre la brillance. Redéfinissez votre flux de travail créatif avec le ProLite XU2792UHSU.

Disponible aussi avec un pied réglable en hauteur : [ProLite_XUB2792QSU-B6 \(2560x1440\)](#), [ProLite_XUB2792HSU-B6 \(1920x1080\)](#) et [ProLite_XUB2792UHSU-B6 \(3840x2160\)](#).



Technologie IPS

Les écrans IPS sont surtout connus pour leurs larges angles de vision et leurs couleurs naturelles très précises. Ils sont particulièrement adaptés aux applications à couleur critique.

01 CARACTÉRISTIQUES DE L'ÉCRAN

Design	3 côtés sans bordures
Diagonale	27", 68.5cm
Matrice	IPS LED, finition mate
Résolution native	3840 x 2160 @60Hz (DisplayPort, 8.3 megapixel 4K UHD)
Le ratio d'aspect	16:9
Luminosité	350 cd/m ²
Contraste	1300:1
Contraste dynamique	80M:1
Temps de réponse (GTG)	4ms
Angle de vision	horizontal/vertical: 178°/178°, droit/gauche: 89°/89°, en avant/en arrière: 89°/89°
Couleurs supportées	1.07B 8bit (sRGB: 100%, NTSC 72%)
Fréquence horizontale	30 - 140kHz
Surface de travail H x L	596.7 x 335.7mm, 23.5 x 13.2"
Taille du pixel	0.155mm
Couleur	mate, noir

02 PORTS ET CONNECTEURS

Entrée signal	HDMI x1 (v.2.0) DisplayPort x1 (v.1.2)
USB HUB	x4 (3x Type A (v.3.2 Gen 1 (5Gbit; 4.5W), 1x Type C (PD 15W))
HDCP	oui
Prise casque	oui

03 CARACTERISTIQUES

Réducteur de lumière bleue	oui
Flicker Free LED	oui
Langues OSD	EN, DE, FR, ES, IT, RU, JP, CZ, NL, PL
Boutons de contrôle	Joystick : Centre (Alimentation / Menu), Haut (Sélection d'entrée), Bas, Droite (Volume / Muet), Gauche (Sous-menu)
Paramètres réglables	réglage de l'image (luminosité, contraste, ECO, ACR, OD, technologie X-Res, DPS), réglage des couleurs (6 axes, couleur i-Style, réduction de la lumière bleue, gamma, gamme RVB, température de couleur, pré-réglage utilisateur), OSD (position H. de l'OSD, position V. de l'OSD, délai l'OSD, arrière-plan de l'OSD, DDC/CI, informations d'affichage), langue, rappel, divers (net et doux, réglage du mode vidéo, logo d'ouverture, LED, USB BC), sélection de l'entrée (source) réglages audio (volume, muet)
Haut-parleurs	2 x 2W
Sécurité	adapté à la fermeture Kensington-lock™, DDC2B, Mac OSX

04 MECANIQUE

Réglages Position Image	angle V
Angle d'inclinaison	20° en avant; 4° en arrière
Montage VESA	100 x 100mm
Système de gestion de passage des câbles	oui

05 ACCESSOIRES INCLUS

Câbles

câble d'alimentation, USB, HDMI, DP

Autres

guide démarrage rapide, guide de sécurité

06 GESTION DE L'ÉNERGIE**Bloc d'alimentation**

interne

Alimentation

AC 100 - 240V, 50/60Hz

Gestion d'alimentation

34W typique, 0.5W en veille, 0.3W éteint

07 NORMES**Certifications**

TCO Certified, CE, TÜV-GS, EAC, PSE, RoHS support, ErP, WEEE, VCCI, REACH, UKCA

Classe d'efficacité énergétique (Regulation (EU) 2017/1369)

F

EPEAT Silver*registratie verschilt per land, ga voor meer informatie naar www.epeat.net**REACH SVHC**

au dessus de 0.1% de plomb

08 DIMENSIONS / POIDS**Dimensions produit L x H x P**

614.5 x 439.5 x 190mm

Dimensions de la boîte L x H x P

688 x 473 x 124mm

Poids (sans boîte)

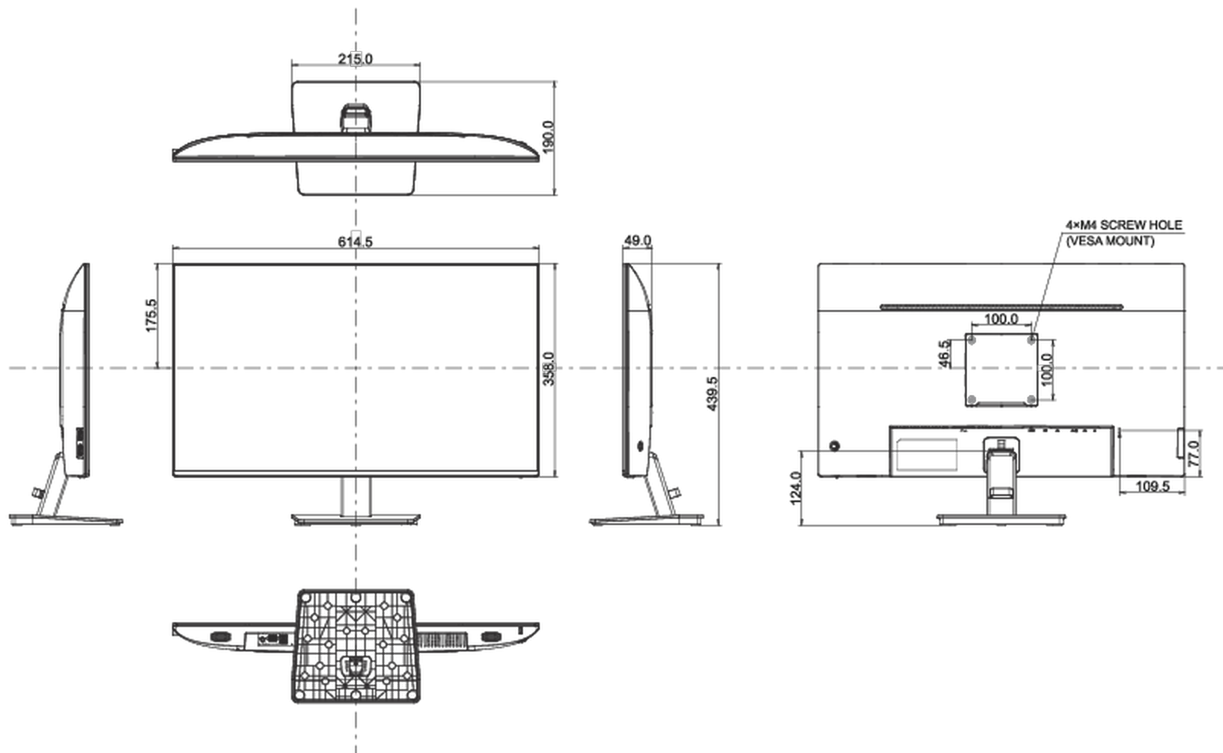
4.7kg

Poids (avec boîte)

7.1kg

Code EAN

4948570123797



Toutes les marques nommées sur ce site sont des marques déposées. iiyama ne pourra être tenu responsable d'éventuelles erreurs ou omissions contenues sur ce site. Tous les écrans LCD iiyama sont conformes à la norme ISO-9241-307:2008 pour ce qui concerne les défauts de pixel.

© IIYAMA CORPORATION. ALL RIGHTS RESERVED