



### Ein 27" (68.5 cm) Monitor mit IPS-Technologie, 4K-Auflösung und Dynamic Power Saving (DPS)

Der ProLite XU2792UHSU mit seinem eleganten Frontdesign und der 4K-Auflösung bietet mühelos viermal mehr Informationen als ein Full HD-Display. Ausgestattet mit einem IPS-Panel für eine präzise Farbwiedergabe und weite Betrachtungswinkel sowie hohen Kontrast- und Helligkeitswerten sorgt er für eine tadellose Leistung sowohl bei Foto- als auch bei Web-Design-Aufgaben. Mit der Dynamic Power Saving (DPS)-Funktion können Sie einfach einen Schalter umlegen, um eine intelligente Helligkeitsanpassung für optimale Energieeffizienz ohne Kompromisse bei der Brillanz zu genießen. Definieren Sie Ihren kreativen Workflow mit dem ProLite XU2792UHSU neu.

Erhältlich auch mit höhenverstellbarem Standfuß : [ProLite\\_XUB2792QSU-B6 \(2560x1440\)](#), [ProLite\\_XUB2792HSU-B6 \(1920x1080\)](#) und [ProLite\\_XUB2792UHSU-B6 \(3840x2160\)](#).



#### Dynamische Energieeinsparung (DPS)

Die dynamische Stromsparfunktion (DPS) erkennt auf intelligente Weise das aktuelle Bild und passt die Helligkeit dynamisch an, um Strom zu sparen. Die Standardeinstellung ist auf „Ein“ eingestellt, was den Bildschirm leicht abdunkeln kann. Für eine optimale Helligkeit schalten Sie die Einstellung einfach auf „Aus“.



#### IPS Technologie

Die IPS-Displays sind vor allem für weite Betrachtungswinkel und natürliche, hochgenaue Farben bekannt. Sie eignen sich besonders für farbkritische Anwendungen.

## 01 DISPLAY EIGENSCHAFTEN

Design	ultra slim
Bilddiagonale	27", 68.5cm
Panel-Technologie	IPS LED, matte Oberfläche
Physikalische Auflösung	3840 x 2160 @60Hz (DisplayPort, 8.3 megapixel 4K UHD)
Bildformat	16:9
Helligkeit	350 cd/m <sup>2</sup>
Kontrastverhältnis	1300:1
Erweitertes Kontrast Verhältnis	80M:1
Reaktionszeit (GTG)	4ms
Blickwinkel	horizontal/vertikal: 178°/178°, rechts/links: 89°/89°, nach oben/unten: 89°/89°
Farbunterstützung	1.07B 8bit (sRGB: 100%, NTSC 72%)
Horizontalfrequenz	30 - 140kHz
Arbeitsfläche H x B	596.7 x 335.7mm, 23.5 x 13.2"
Pixelabstand	0.155mm
Farbe	matt, schwarz

## 02 SCHNITTSTELLEN & ANSCHLÜSSE

Video Eingang	HDMI x1 (v.2.0) DisplayPort x1 (v.1.2)
USB HUB	x4 (3x Type A (v.3.2 Gen 1 (5Gbit; 4.5W), 1x Type C (PD 15W))
HDCP	ja
Kopfhörer Anschluss	ja

## 03 FEATURES

Blaulicht Reduktion	ja
Flicker Free LED	ja
OSD Menu Sprachen	EN, DE, FR, ES, IT, RU, JP, CZ, NL, PL
Bedientasten	Joystick: Mitte (Ein/Aus/Menü), Oben (Eingangswahl), Unten, Rechts (Lautstärke/Stumm), Links (Untermenü)
Einstellbare Parameter	Bildeinstellung (Helligkeit, Kontrast, ECO, ACR, OD, X-Res-Technologie, DPS), Farbeinstellungen (6-Achsen, i-Style-Farbe, Blaulichtreduzierung, Gamma, RGB-Bereich, Farbtemperatur, Benutzervoreinstellung), OSD (OSD H.-Position, OSD V.-Position, OSD-Zeit, OSD-Hintergrund, DDC/CI, Display-Informationen), Sprache, Wiederaufruf, Verschiedenes (Scharf und Weich, Videomodus-Einstellung, Öffnungslogo, LED, USB BC), Eingangsauswahl (Quelle), Audioeinstellungen (Lautstärke, Stummschaltung)
Lautsprecher	2 x 2W
Diebstahlschutz	Kensington-lock™ vorbereitet, DDC2B, Mac OSX

## 04 MECHANISCH

Verstellmöglichkeiten	Tilt
Neigungswinkel	20° nach oben; 4° nach unten
VESA Halterung	100 x 100mm
Kabelmanagement	ja

## 05 ENTHALTENES ZUBEHÖR

Kabel

Netz, USB, HDMI, DP

Sonstige

Leitfaden zur Inbetriebnahme, Sicherheits-Hinweise

## 06 STROMVERWALTUNG

Netzteil

intern

Stromversorgung

AC 100 - 240V, 50/60Hz

Leistungsaufnahme

34W typisch, 0.5W Standby, 0.3W ausgeschaltet

## 07 LEISTUNG

Vorschriften

TCO Certified, CE, TÜV-GS, EAC, PSE, RoHS support, ErP, WEEE, VCCI, REACH, UKCA

Energieeffizienzklasse (Regulation (EU) 2017/1369)

F

EPEAT Silver

\*registratie verschilt per land, ga voor meer informatie naar [www.epeat.net](http://www.epeat.net)

REACH SVHC

über 0.1% Blei enthalten

## 08 ABMESSUNGEN / GEWICHT

Produkt Abmessungen B x H x T

614.5 x 439.5 x 190mm

Verpackung Abmessungen B x H x T

688 x 473 x 124mm

Gewicht (ohne Verpackung)

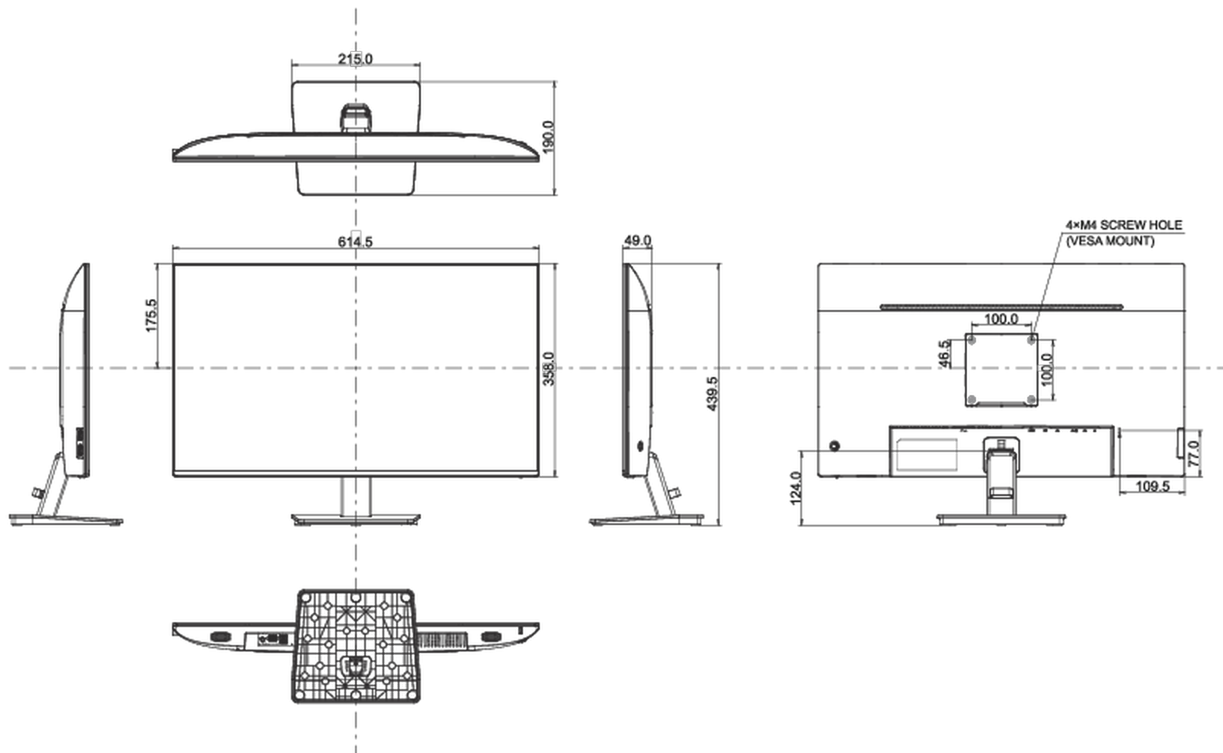
4.7kg

Gewicht (inkl Verpackung)

7.1kg

EAN code

4948570123797



*Alle Warenzeichen sind eingetragene Handelsmarken. Irrtum und Änderungen in den Spezifikationen vorbehalten. Alle LCD's erfüllen die ISO-9241-307:2008 Pixelfehlerklasse.*

© IYAMA CORPORATION. ALL RIGHTS RESERVED