



### Moniteur 27" 4K équipé d'une dalle IPS et économie d'énergie dynamique (DPS)

Le ProLite XU2792UHSU, avec son design frontal élégant et sa résolution 4K, accueille sans effort quatre fois plus d'informations qu'un écran Full HD. Équipé d'une dalle IPS pour une reproduction précise des couleurs et des angles de vision larges, ainsi que des valeurs de contraste et de luminosité élevées, il garantit des performances impeccables pour les tâches photographiques et de conception web. Grâce à la fonction d'économie d'énergie dynamique (DPS), il suffit de basculer un interrupteur pour bénéficier d'un réglage intelligent de la luminosité afin d'optimiser l'efficacité énergétique sans compromettre la brillance. Redéfinissez votre flux de travail créatif avec le ProLite XU2792UHSU.

Disponible aussi avec un pied réglable en hauteur : [ProLite\\_XUB2792QSU-B6 \(2560x1440\)](#), [ProLite\\_XUB2792HSU-B6 \(1920x1080\)](#) et [ProLite\\_XUB2792UHSU-B6 \(3840x2160\)](#).



### Technologie IPS

Les écrans IPS sont surtout connus pour leurs larges angles de vision et leurs couleurs naturelles très précises. Ils sont particulièrement adaptés aux applications à couleur critique.

## 01 CARACTÉRISTIQUES DE L'ÉCRAN

|                          |   |
|--------------------------|---|
| Design                   | 3 côtés sans bordures   |
| Diagonale                | 27", 68.5cm   |
| Matrice                  | IPS LED, finition mate  |
| Résolution native        | 3840 x 2160 @60Hz (DisplayPort, 8.3 megapixel 4K UHD)                               |
| Le ratio d'aspect        | 16:9  |
| Luminosité               | 350 cd/m <sup>2</sup>   |
| Contraste                | 1300:1  |
| Contraste dynamique      | 80M:1   |
| Temps de réponse (GTG)   | 4ms   |
| Angle de vision          | horizontal/vertical: 178°/178°, droit/gauche: 89°/89°, en avant/en arrière: 89°/89° |
| Couleurs supportées      | 1.07B 8bit (sRGB: 100%, NTSC 72%)   |
| Fréquence horizontale    | 30 - 140kHz   |
| Surface de travail H x L | 596.7 x 335.7mm, 23.5 x 13.2"   |
| Taille du pixel          | 0.155mm   |
| Couleur                  | mate, noir  |

## 02 PORTS ET CONNECTEURS

|               |   |
|---------------|---|
| Entrée signal | HDMI x1 (v.2.0)<br>DisplayPort x1 (v.1.2)                     |
| USB HUB       | x4 (3x Type A (v.3.2 Gen 1 (5Gbit; 4.5W), 1x Type C (PD 15W)) |
| HDCP          | oui   |
| Prise casque  | oui   |

## 03 CARACTERISTIQUES

|                            |  |
|----------------------------|--|
| Réducteur de lumière bleue | oui  |
| Flicker Free LED           | oui  |
| Langues OSD                | EN, DE, FR, ES, IT, RU, JP, CZ, NL, PL   |
| Boutons de contrôle        | Joystick : Centre (Alimentation / Menu), Haut (Sélection d'entrée), Bas, Droite (Volume / Muet), Gauche (Sous-menu)  |
| Paramètres réglables       | réglage de l'image (luminosité, contraste, ECO, ACR, OD, technologie X-Res, DPS), réglage des couleurs (6 axes, couleur i-Style, réduction de la lumière bleue, gamma, gamme RVB, température de couleur, pré-réglage utilisateur), OSD (position H. de l'OSD, position V. de l'OSD, délai l'OSD, arrière-plan de l'OSD, DDC/CI, informations d'affichage), langue, rappel, divers (net et doux, réglage du mode vidéo, logo d'ouverture, LED, USB BC), sélection de l'entrée (source) réglages audio (volume, muet) |
| Haut-parleurs              | 2 x 2W   |
| Sécurité                   | adapté à la fermeture Kensington-lock™, DDC2B, Mac OSX   |

## 04 MECANIQUE

|  |                             |
|--|-----------------------------|
| Réglages Position Image                  | angle V                     |
| Angle d'inclinaison                      | 20° en avant; 4° en arrière |
| Montage VESA                             | 100 x 100mm                 |
| Système de gestion de passage des câbles | oui                         |

## 05 ACCESSOIRES INCLUS

**Câbles**

câble d'alimentation, USB, HDMI, DP

**Autres**

guide démarrage rapide, guide de sécurité

**06 GESTION DE L'ÉNERGIE****Bloc d'alimentation**

interne

**Alimentation**

AC 100 - 240V, 50/60Hz

**Gestion d'alimentation**

34W typique, 0.5W en veille, 0.3W éteint

**07 NORMES****Certifications**

TCO Certified, CE, TÜV-GS, EAC, PSE, RoHS support, ErP, WEEE, VCCI, REACH, UKCA

**Classe d'efficacité énergétique (Regulation (EU) 2017/1369)**

F

**EPEAT Silver**\*registratie verschilt per land, ga voor meer informatie naar [www.epeat.net](http://www.epeat.net)**REACH SVHC**

au dessus de 0.1% de plomb

**08 DIMENSIONS / POIDS****Dimensions produit L x H x P**

614.5 x 439.5 x 190mm

**Dimensions de la boîte L x H x P**

688 x 473 x 124mm

**Poids (sans boîte)**

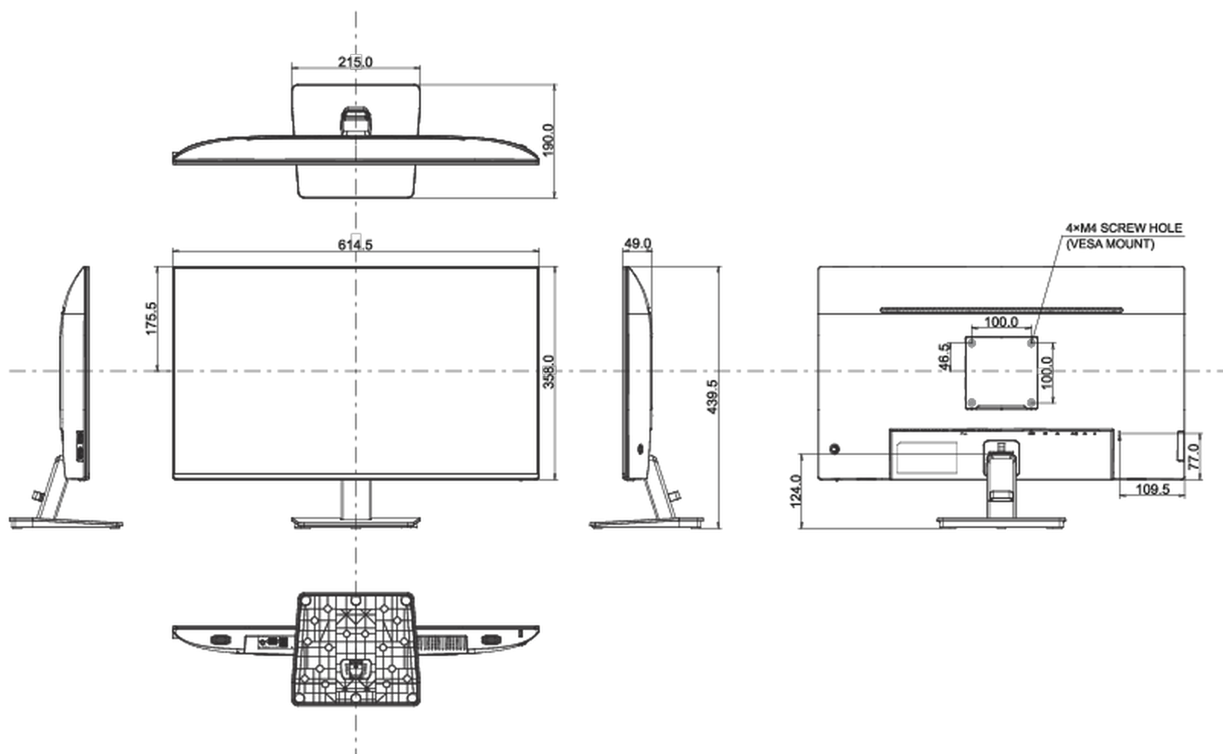
4.7kg

**Poids (avec boîte)**

7.1kg

**Code EAN**

4948570123797



*Toutes les marques nommées sur ce site sont des marques déposées. iiyama ne pourra être tenu responsable d'éventuelles erreurs ou omissions contenues sur ce site. Tous les écrans LCD iiyama sont conformes à la norme ISO-9241-307:2008 pour ce qui concerne les défauts de pixel.*

© IIYAMA CORPORATION. ALL RIGHTS RESERVED