

Zero gap montagebeugelset voor de iiyama LH60 SIGNAGE SERIES (55" & 65")

Met het eenvoudige en snelle bevestigingssysteem garandeert deze muurbeugel een veilig gebruik in omgevingen zoals scholen en andere openbare utiliteitsgebouwen. De beugel kan worden gebruikt om de display in landschaps- of portretoriëntatie te installeren.

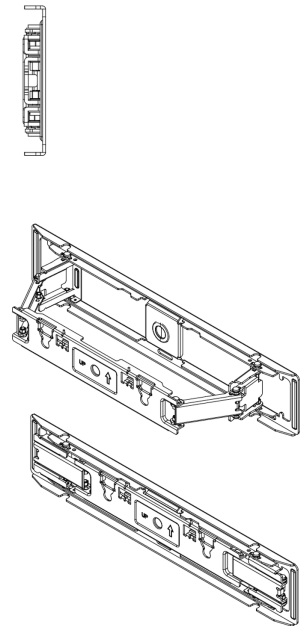
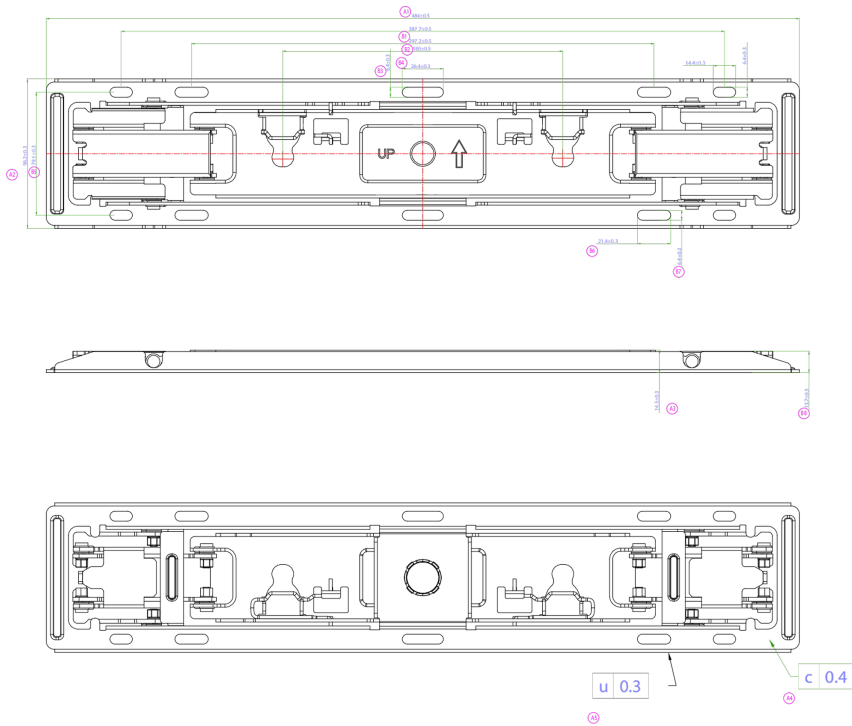
Deze oplossing is compatibel voor de volgende iiyama-modellen: ProLite LH5560UHS-B1AG, LH6560UHS-B1AG

01 APPARAAT

Type Zero Gap Muurbeugel, Landscape & Portrait installatie

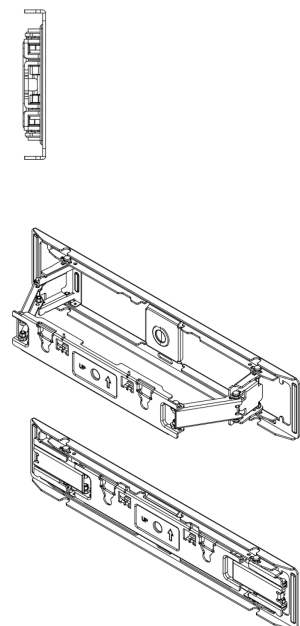
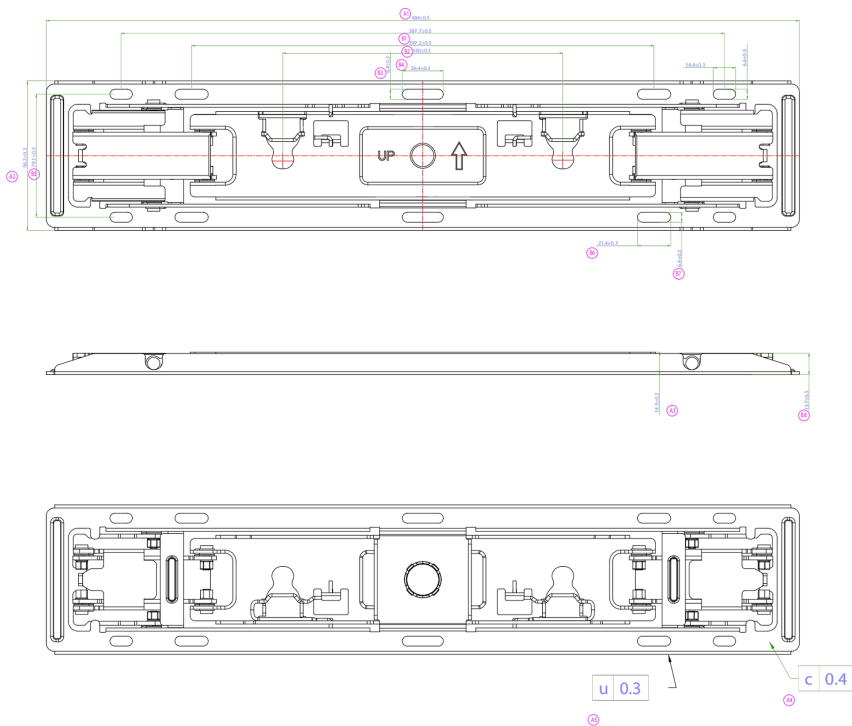
02 TECHNISCHE SPECIFICATIES

Kleur	zwart
Aantal schermen	1
Scherm formaat	55" - 65"
Max gewicht	30kg / monitor



03 AFMETINGEN / GEWICHT

Product afmetingen B x H x D	484 x 96.2 x 14.5mm
Doos afmetingen B x H x D	636 x 195 x 247mm
Gewicht (zonder doos)	1.2kg
Gewicht (inclusief doos)	1.6kg
EAN code	4948570033324



04 ADDITIONELE INFORMATIE

Alle handelsmerken zijn geregistreerd. Gegevens onder voorbehoud van zetfouten. Specificaties kunnen vooraf en zonder opgaa van reden gewijzigd worden. Alle LCD-panelen vallen onder ISO-9241-307:2008 inzake pixelfouten.

© IIYAMA CORPORATION. ALL RIGHTS RESERVED