

Set di staffe ultra sottili per display digital signage della serie iiyama LH60 (55" e 65")

Grazie al sistema di fissaggio facile e rapido, questo supporto a parete garantisce un utilizzo sicuro in ambienti come scuole e altri edifici di pubblica utilità.

Questa soluzione è compatibile con i seguenti modelli iiyama: ProLite [LH5560UHS-B1AG](#), [LH6560UHS-B1AG](#)

01 DEVICE

Type

Montaggio da parete ultra sottile

02 SPECIFICHE TECNICHE

Color

nero

Numero schermi

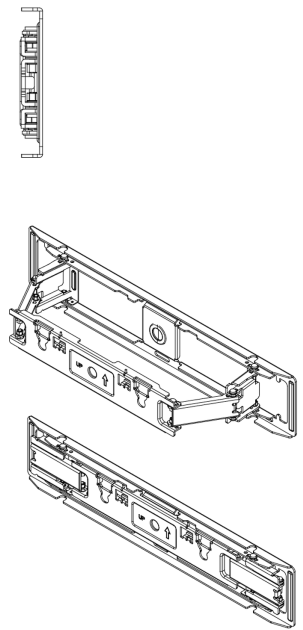
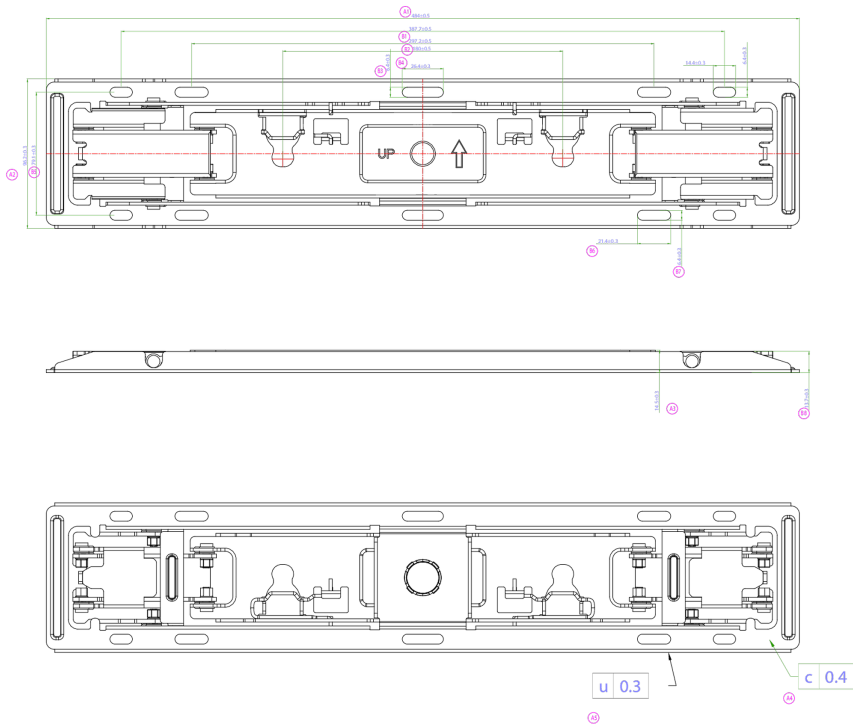
1

Dimensione schermo

55" - 65"

Peso massimo

30kg / monitor



03 DIMENSIONI / PESO

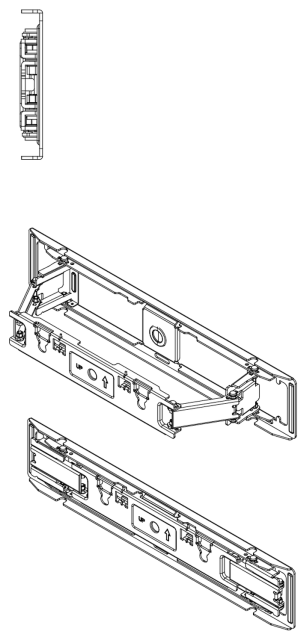
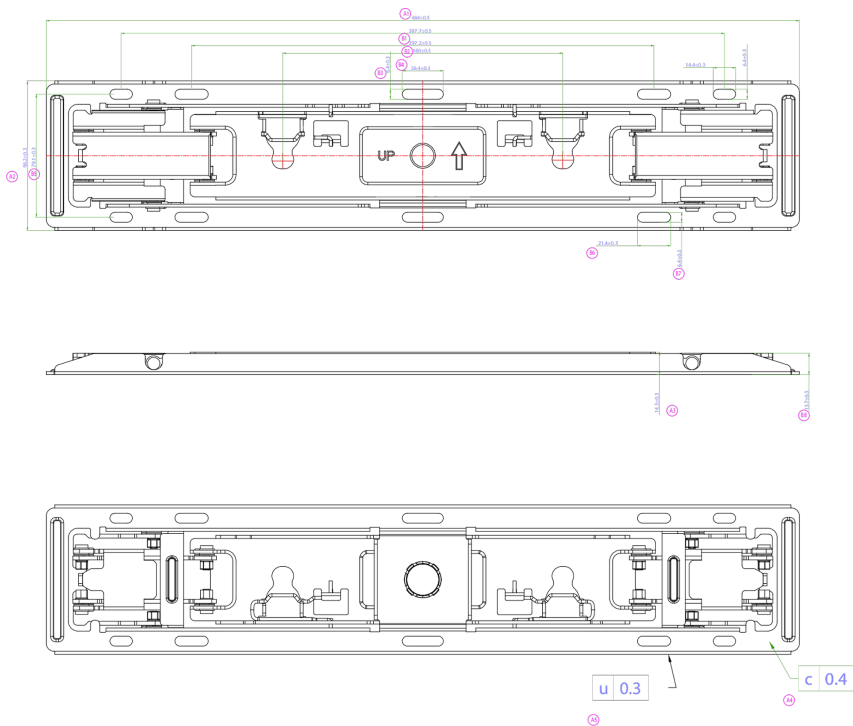
Prodotti dimensioni L x H x P 484 x 96.2 x 14.5mm

Box dimensioni L x H x P 636 x 195 x 247mm

Peso (netto) 1.2kg

Peso (lordo) 1.6kg

EAN code 4948570033324



04 INFORMAZIONI CONNESSE

Prodotti correlati

[ProLite LH5560UHS-B1AG](#), [ProLite LH6560UHS-B1AG](#)

Tutti i marchi e i marchi registrati citati. E & O E. Specifiche soggette a modifiche senza preavviso. Tutti i display LCD è conforme alla norma ISO-9241-307:2008 in connessione con difetti dei pixel.

© IIYAMA CORPORATION. ALL RIGHTS RESERVED