



Elektrisches Pylonensystem auf Rädern mit zwei Säulen für Displays bis 98"

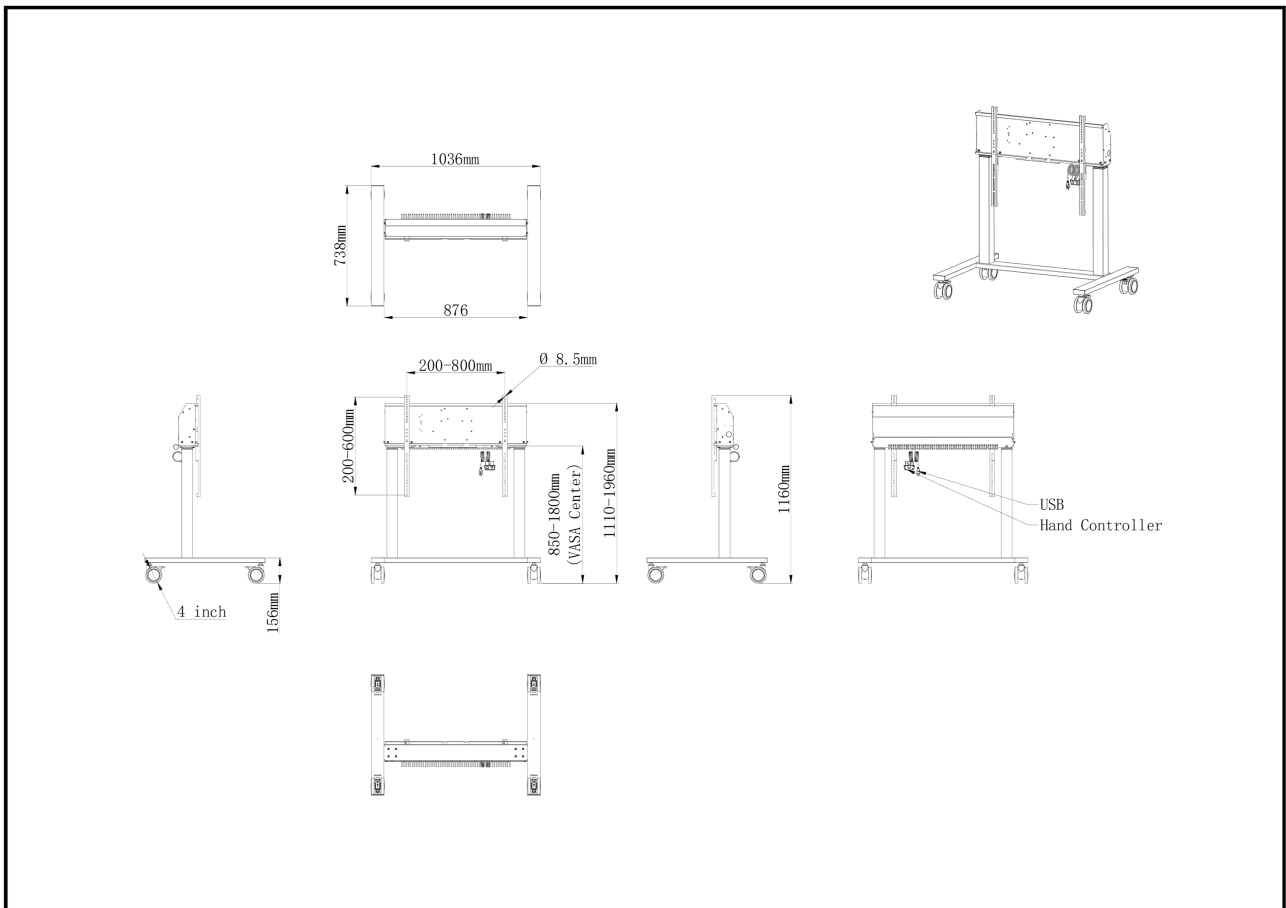
Ein elektrisches Anti-Kollisions-Pylonensystem auf Rädern für großformatige Displays bis zu VESA 800x600mm. Dieses Produkt ist einzigartig, weil es flexibel und einfach zu installieren ist. In nur fünf Schritten ist das Produkt installiert und in jedem Konferenz- oder Klassenraum einsatzbereit.

Die elektrische 950mm Höhenverstellung bietet eine stufen- und geräuschlose Bedienung, die direkt von einem kompatiblen iiyama TE Serie-Display oder mit dem beiliegenden Control Pad gesteuert werden kann. Die omnidirektionale 4" Räder mit Muting-Funktion machen es einfach und sicher, das Pylonensystem zu bewegen. Die integrierte Bildschirmhalterung unterstützt die meisten VESA-Muster, damit bis 98" Display mit einem maximalen Gewicht von 120 kg montiert werden kann.

*Für die Montage eines 105"-Displays benötigen Sie einen zusätzlichen Montagesatz [MD-ADAP001](#)

01 TECHNISCHE SPEZIFIKATION

Anzahl der Monitore	1
Monitorgröße	55" - 105"
Höhenverstellung	950mm, Centre of the screen is 850 - 1800mm
Maximales Gewicht	120kg / Monitor
VESA maximum	800 x 600mm
Extra	Für Bildschirme bis zu 98" (für 105" ist ein zusätzlicher Montagesatz erforderlich - MD-ADAP001), Kabelmanagement, kundenspezifische Kabel (Strom, USB, Control Pad)



02 ABMESSUNGEN / GEWICHT

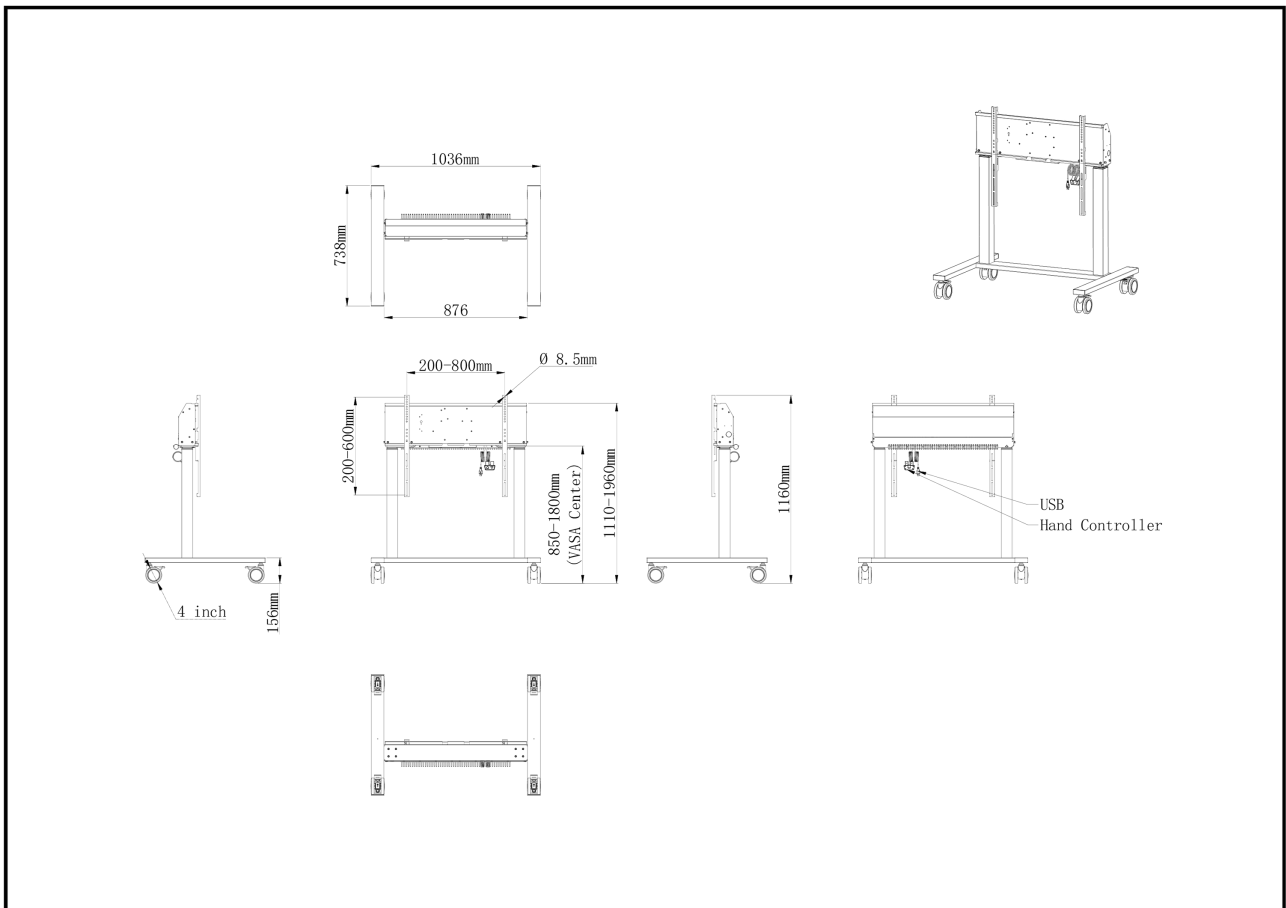
Produkt Abmessungen B x H x T 1036 x 850 to 1800 x 738mm

Verpackung Abmessungen B x H x T 1132 x 182 x 754mm

Gewicht (ohne Verpackung) 40.9kg

Gewicht (inkl Verpackung) 43.5kg

EAN code 4948570033270



03 VERWANDTE INFORMATIONEN

Verwandte Produkte

[MD CAR2011-B1](#)

Alle Warenzeichen sind eingetragene Handelsmarken. Irrtum und Änderungen in den Spezifikationen vorbehalten. Alle LCD's erfüllen die ISO-9241-307:2008 Pixelfehlerklasse.

© IYAMA CORPORATION. ALL RIGHTS RESERVED