

Elevador eléctrico de una columna para monitores de hasta 98"

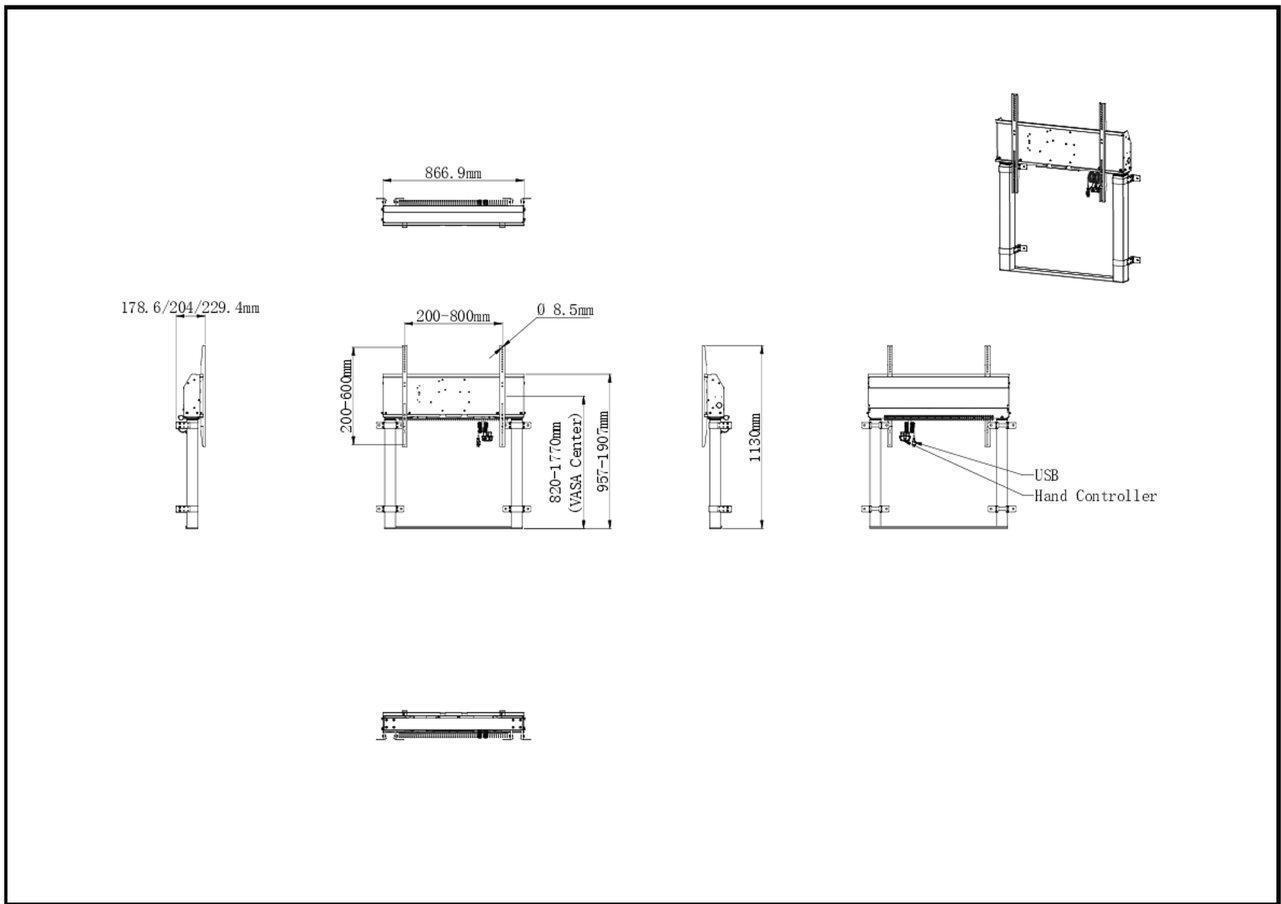
Este soporte elevador eléctrico fijo de una columna para suelo y pared es una solución perfecta para pantallas de 55"-98". Es adecuado para pantallas de hasta 800x600 mm VESA y hasta 120kg. Equipado con un montaje fácil, basado en soportes de "tirar y soltar" y un mando a distancia con cable, es una solución perfecta para pantallas colocadas en aulas o salas de conferencias.

Esta columna se adapta perfectamente a los IFP - Pantallas Interactivas de las SERIES TE12, TE14 y TE18 de iiyama, permitiendo a los usuarios controlar la altura desde la propia pantalla. Con la opción de guardar 2 preajustes de nivel de altura, diferentes usuarios pueden ajustar rápidamente la posición de la pantalla a sus necesidades.

*Para montar una pantalla de 105" se necesita el kit de montaje adicional [MD-ADAP001](#).

01 ESPECIFICACIÓN TÉCNICA

Tipo	Blanco, 1.8 m
Número de pantallas	1
Tamaño de pantalla	55" - 105"
Ajuste de altura	950mm, Centre of the screen is 812 - 1762mm
Peso máximo	120kg / monitor
VESA maximum	800 x 600mm
Extra	Para pantallas de hasta 98" (105" necesita un kit de montaje adicional - MD-ADAP001), gestión de cables, cables personalizados (alimentación, USB, mando a distancia)



02 DIMENSIONES / PESO

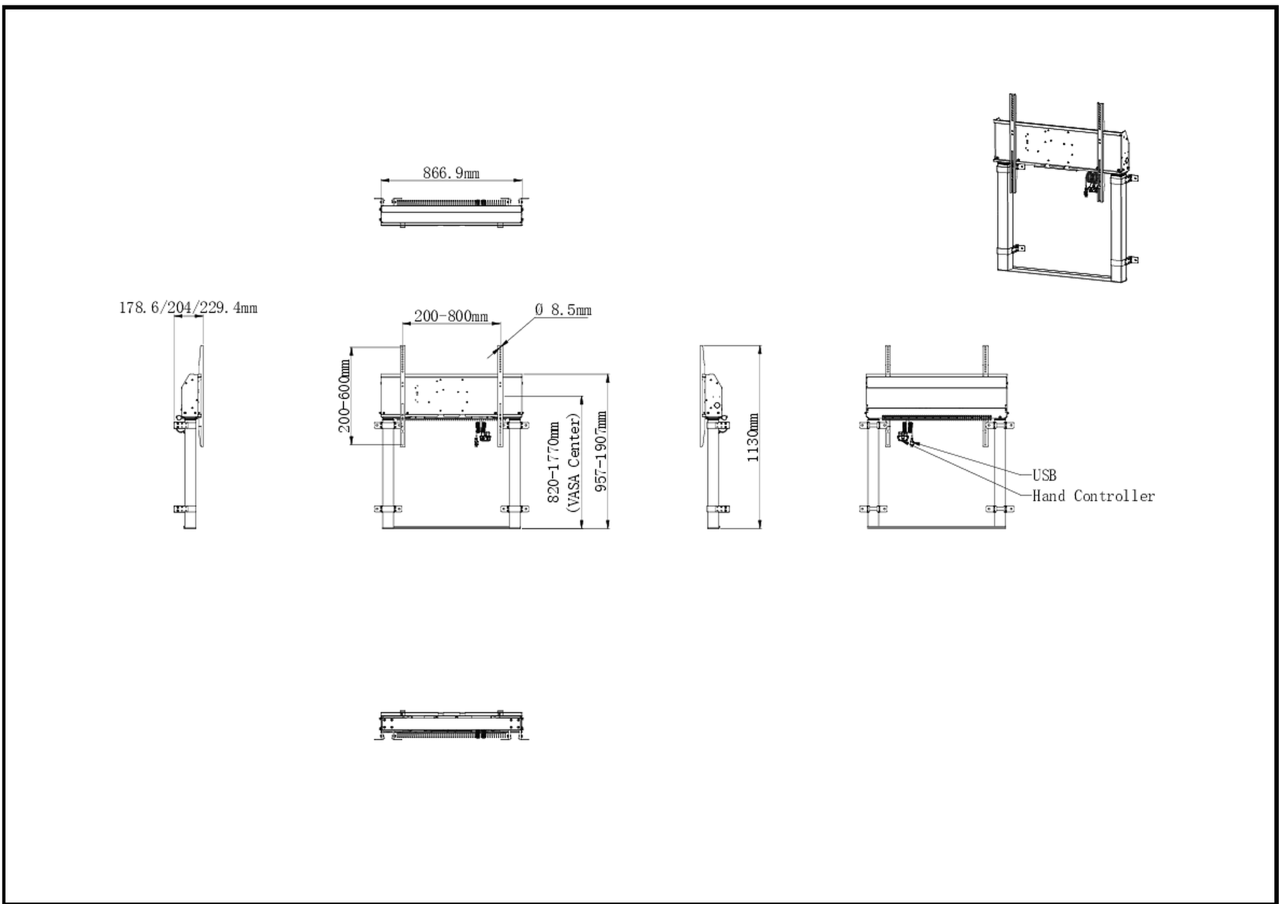
Producto dimensiones W x H x D 886.9 x 1770 x 178.6229.4mm

Dimensiones de la caja (ancho x alto x fondo) 1132 x 182 x 754mm

Peso (sin caja) 35.4kg

Peso (con caja) 38kg

Código EAN 4948570033263



03 INFORMACIÓN RELACIONADA

Productos relacionados

[MD WLIFT1021-B1](#)

All trademarks and registered trademarks acknowledged. E & O E. Specification subject to change without notice. All LCD's comply with ISO-9241-307:2008 in connection with pixel defects.

© IYAMA CORPORATION. ALL RIGHTS RESERVED