

Elektrisches Stationär-Pylonensystem mit zwei Säulen für Displays bis zu 98"

Dieses elektrische, Stationär-Pylonensystem für die Boden- und Wandmontage ist eine perfekte Lösung für Displays von 55" bis zu 98". Es ist geeignet für Displays mit einer Montage bis zu VESA 800x600 mm und mit einem maximalen Gewicht von 120 kg. Aufgrund der einfachen Montage mit "Pull & Release"-Halterungen und einer kabelgebundenen Fernbedienung, eignet es sich ideal für Klassen- und Konferenzräume.

Dieses Pylonensystem passt perfekt zu den iiyama TE12, TE14 und TE18 Serien IFP - Interaktive Displays. Es ermöglicht die Höhe des Displays zu steuern und 2 Höhenvoreinstellungen zu speichern, damit können verschiedene Benutzer die Bildschirmposition schnell an ihre Bedürfnisse anpassen.

*Für die Montage eines 105"-Displays benötigen Sie den zusätzlichen Montagesatz [MD-ADAP001](#)

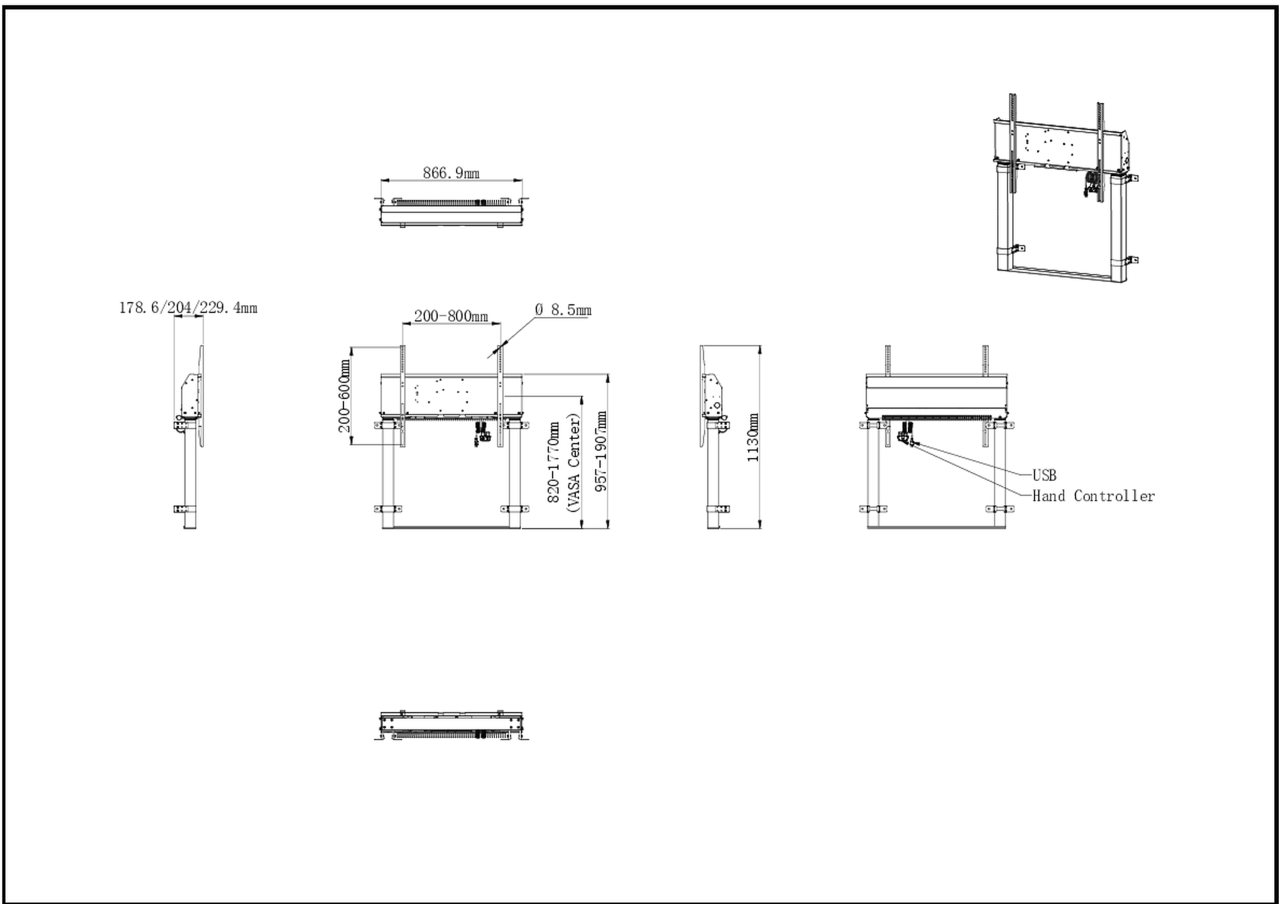
01 TECHNISCHE SPEZIFIKATION

Typ	Weiß, 1.8m
Anzahl der Monitore	1
Monitorgröße	55" - 105"
Höhenverstellung	950mm, Centre of the screen is 812 - 1762mm
Maximales Gewicht	120kg / Monitor
VESA maximum	800 x 600mm
Extra	Für Bildschirme bis 98" (für 105" ist ein zusätzliches Montagekit erforderlich - MD-ADAP001), Kabelmanagement, kundenspezifische Kabel (Stromversorgung, USB, Control Pad)



02 ABMESSUNGEN / GEWICHT

Produkt Abmessungen B x H x T	886.9 x 1770 x 178.6229.4mm
Verpackung Abmessungen B x H x T	1132 x 182 x 754mm
Gewicht (ohne Verpackung)	35.4kg
Gewicht (inkl Verpackung)	38kg
EAN code	4948570033263



03 VERWANDTE INFORMATIONEN

Verwandte Produkte

[MD WLIFT1021-B1](#)

Alle Warenzeichen sind eingetragene Handelsmarken. Irrtum und Änderungen in den Spezifikationen vorbehalten. Alle LCD's erfüllen die ISO-9241-307:2008 Pixelfehlerklasse.

© IYAMA CORPORATION. ALL RIGHTS RESERVED