



27" WQHD IPS technology panel with USB-C dock and RJ45 (LAN)

Equipped with a USB-C dock connector, the XUB2792QSN allows you to simplify your workspace by using a single cable to both send signal (audio, video and touch) from your notebook to your monitor whilst providing power and charge to the notebook. Additionally, if your monitor is connected to the Internet with a LAN cable, your notebook will automatically be connected to the network as well. Thanks to a DisplayPort output you can easily extend your desktop by creating a double-monitor set-up. The IPS panel assures rich and accurate colours with wide viewing angles. WQHD resolution, high contrast and brightness values mean the monitor provides excellent performance for photographic and web design. The ergonomic stand offers a height adjustment of 13cm and with the tilt and swivel mechanisms you can easily turn the monitor into portrait mode for more comfort while working on large data sheets.

Available also without USB-C dock: [XUB2797QSU-B1](#).

Szintén elérhető fehér színben : [ProLite XUB2797QSN-W1](#)



USB-C aljzat

Az aljzat segítségével egyetlen kábellel csatlakoztathatja laptopját a monitorhoz, így biztosítva annak feltöltését úgy, hogy a vezetékes hálózathoz csatlakozik, valamint a laptopból érkező jelnek a monitorra való eljuttatását. A DisplayPort (MST) kimenethez egy második monitor is csatlakoztatható, így többmonitoros összeállítást hozhat létre. További USB-portokkal pedig az egér, a billentyűzet vagy a webkamera is csatlakoztatható a monitorhoz. Mindez egyetlen kábelnek köszönhető, amely a laptopot* a monitor USB-C aljzatához köti.

* A funkciók a laptop USB-C támogatásától függően változhatnak.



01 KIJELZŐ JELLEMZŐI

Design	ultra slim
Átló	27", 68.5cm
Panel	IPS Panel Technology LED, matte finish
Natív felbontás	2560 x 1440 @100Hz (3.7 megapixel WQHD)
Képarány	16:9
Fényerő	250 cd/m ²
Statikus kontraszt	1300:1
Speciális kontraszt	80M:1
Válaszidő (MPRT)	1ms
Látótér	horizontális/vertikális: 178°/178°, jobb/bal: 89°/89°, fel/le: 89°/89°
Szín támogatás	16.7mln (sRGB: 99%; NTSC: 72%)
Horizontális szinkronizálás	30 - 151kHz
Látható terület Sz x M	596.7 x 335.7mm, 23.5 x 13.2"
Pixel magasság	0.233mm
Szín	matt, fekete

02 INTERFÉSZEK / CSATLAKOZÓK / VEZÉRLŐK

Jelbemenet	HDMI x1 (v.2.0) DisplayPort x1 (v.1.4) USB-C x1 (PD 65W)
Jel kimenet	DisplayPort x1 (Daisy Chain MST max. 2560 x 1440)
USB HUB	x4 (3x v.3.2 Gen 1 (5Gbps, 4.5W) 1x Type C (5Gbps, 15W))
USB-C DOCK	x1 (Power delivery 65W, LAN, DP out, USB v.3.2 (Gen 1, 5Gbit))
HDCP	igen
Hangszóró csatlakozó	igen
RJ45 (LAN)	x1

03 JELLEMZŐK

Kéfény csökkentés	igen
Villogásmentes	igen
Adaptive Sync támogatás	igen
Extra	i-Style colour
OSD nyelvek	EN, DE, FR, ES, IT, RU, JP, CZ, NL, PL
Vezérlőgombok	Power, Menu, Up / Right / Volume, Down /Left / Shortcut, Input / Exit
Felhasználói vezérlők	picture adjust (brightness, contrast, Eco, ACR, OD, MBR, Adaptive Sync), colour settings (i-Style colour, blue light reducer, colour temp., user preset), OSD (OSD H. position, OSD V. position, OSD rotate, OSD time), language, recall, miscellaneous 1 (sharp and soft, video mode adjust, opening logo, RGB range), miscellaneous 2 (USB BC, MST, USB, LED, display information, MAC address), input select, audio settings (volume, mute)
Hangszórók	2 x 2W
Kényelem	Kensington-lock™ előkészítve, DDC2B

04 MECHANIKUS

Kijelző helyzetének beállítása	magasság, forgatható, billenthető, forgatható (forgatás mindkét oldalra)
Magasság beállítása	150mm

Forgatás (PIVOT funkció - portré mód)	90°
Forgó állvány	90°; 45° bal; 45° jobb
Hajlásszög	23° fel; 5° le
VESA állvány	100 x 100mm
Kábelkezelő rendszer	igen

05 TARTOZÉKOKAT TARTALMAZZA

Kábelek	áramellátás, HDMI, DP, USB-C
Egyéb	gyors üzembe helyezési útmutató, biztonsági útmutató

06 ENERGIAGAZDÁLKODÁS

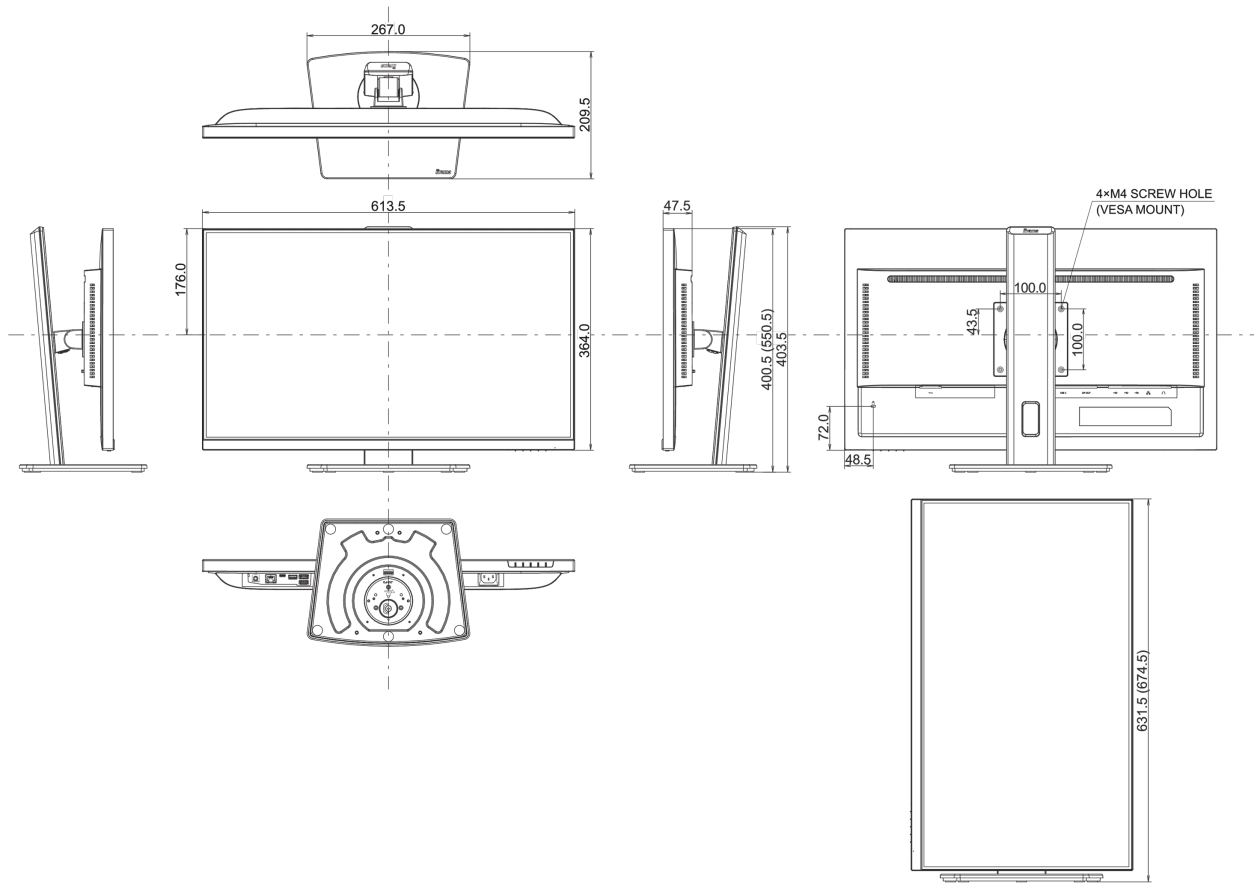
Tápegység	belső
Áramellátás	AC 100 - 240V, 50/60Hz
Energiafogyasztás	26W jellemző, 0.5W készenlét, 0.3W kikapcsolva
Áramfogyasztás	0.5W készenlét

07 FENNTARTHATÓSÁG

Előírások	TCO Certified, CE, TÜV-Bauart, EAC, VCCI-B, PSE, RoHS támogatás, ErP, WEEE, HATÓTÁVOLSÁG, UKCA
Energiahatékonysági osztály ((EU) 2017/1369 rendelet)	F
REACH SVHC	0,1% felett: Vezet

08 MÉRETEK / SÚLY

Termék méretei Sz x H x M	613.5 x 400.5 (550.5) x 209.5mm
Doboz méretei Sz x H x M	679 x 427 x 130mm
Súly (doboz nélkül)	6.1kg
Súly (dobozzal)	8.7kg
EAN kód	4948570123285



All trademarks and registered trademarks acknowledged. E & O E. Specification subject to change without notice. All LCD's comply with ISO-9241-307:2008 in connection with pixel defects.

© IIYAMA CORPORATION. ALL RIGHTS RESERVED