



**Monitor IPS de 21.5" sin bordes de 3 lados y con soporte ajustable en altura para configuraciones multimonitor**

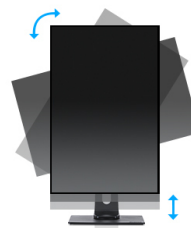
Con su elegante diseño sin bordes en tres lados, el ProLite XUB2293HS es perfecto para configuraciones multimonitor. El matriz en tecnología IPS ofrece una reproducción de color precisa y uniforme con amplios ángulos de visión. Los altos valores de contraste y brillo significan que el monitor ofrezca un rendimiento excelente para el diseño fotográfico y web. Equipado con altavoces, toma de auriculares, conexiones HDMI y DisplayPort, una función de reducción de luz azul para reducir la fatiga ocular y un soporte ergonómico ajustable en altura de 150mm para una comodidad óptima del usuario, hacen de este monitor de 21.5" una excelente opción tanto para la configuración de varios monitores como para la oficina.

Disponible también con un soporte fijo : [ProLite XU2293HS-B6](#)



**Tecnología IPS**

Las pantallas IPS son más conocidas por sus amplios ángulos de visión y sus colores naturales y precisos. Son particularmente adecuados para aplicaciones de color crítico.



**HAS (150mm) + Pivot (rotación a ambos lados)**

El soporte ajustable en altura le permite establecer la posición ideal de la pantalla para garantizar un confort de visualización óptimo. La función del pivote significa que puede cambiar la orientación de la pantalla de horizontal a vertical. Esta función puede ser particularmente útil cuando trabajas con hojas de cálculo o textos largos.

## 01 CARACTERÍSTICAS DE LA PANTALLA

Diseño	3 lados sin bordes
Diagonal	21.5", 54.5cm
Pantalla	IPS panel technology LED, acabado mate
Resolución nativa	1920 x 1080 @100Hz (2.1 megapixel Full HD)
Resolucion nativa	100Hz
Relación de aspecto	16:9
Brillo	300 cd/m <sup>2</sup>
Contraste estático	1000:1
Contraste avanzado	80M:1
Tiempo de respuesta (MPRT)	1ms
Área de visualización	horizontal/vertical: 178°/178°, derecho/izquierdo: 89°/89°, arriba/abajo: 89°/89°
Soporte de Color	16.7mln (sRGB: 96%; NTSC: 72%)
Sincronización horizontal	30 - 110kHz
Área de visualización h x v	478.7 x 260.3mm, 18.8 x 10.3"
Pixel pitch	0.249mm
Colour	mate, negro

## 02 INTERFACES / CONECTORES / CONTROLADORES

Conector de entrada	HDMI x1 (v. 1.4) DisplayPort x1 (v. 1.2)
HDCP	si
Conector de auriculares	si

## 03 CARACTERÍSTICAS

Reductor de luz azul	si
Flicker free	si
Compatible con tecnología Adaptive Sync	si
Extra	i-style Colour
OSD idioma	EN, DE, FR, ES, IT, PT, CN, RU, JP, CZ, NL,
Controles	Alimentación, Menú, Arriba / Derecha / Volumen, Abajo / Izquierda / Eco, Señal / Salir
Los controles de usuario	ajustes de imagen (brillo, contraste, color i-Style, ACR, Eco, OD, tecnología X-Res), ajustes de color (gamma, gama RGB, temp. de color), ajustes de imagen (ajuste del modo de vídeo, reductor de luz azul, nitidez y suavidad, AdaptiveSync), OSD (posición H., posición V., hora OSD, fondo OSD, rotación OSD, idioma, información de pantalla), extra (reset, DDC /CI, selección de señal, LED, logotipo de apertura)
Altavoces	2 x 2W
Comodidad	preparado para Kensington-lock™, DDC/CI, DDC2B, Mac OSX

## 04 ASPECTOS MECÁNICOS

Soporte de altura regulable	altura, pivote (rotación), giro, inclinación
Ajuste de altura	150mm
Rotación (función de pivote)	90°
Soporte giratorio	90°; 45° izquierdo; 45° derecho
Ángulo de inclinación	23° arriba; 5° abajo

<b>Montaje VESA</b>	100 x 100mm
<b>Sistema de gestión de cables</b>	si

## 05 ACCESSORIES INCLUDED

<b>Cable</b>	de alimentación, HDMI
<b>Otro</b>	guía de inicio rápido, guía de seguridad

## 06 GESTIÓN DE ENERGÍA

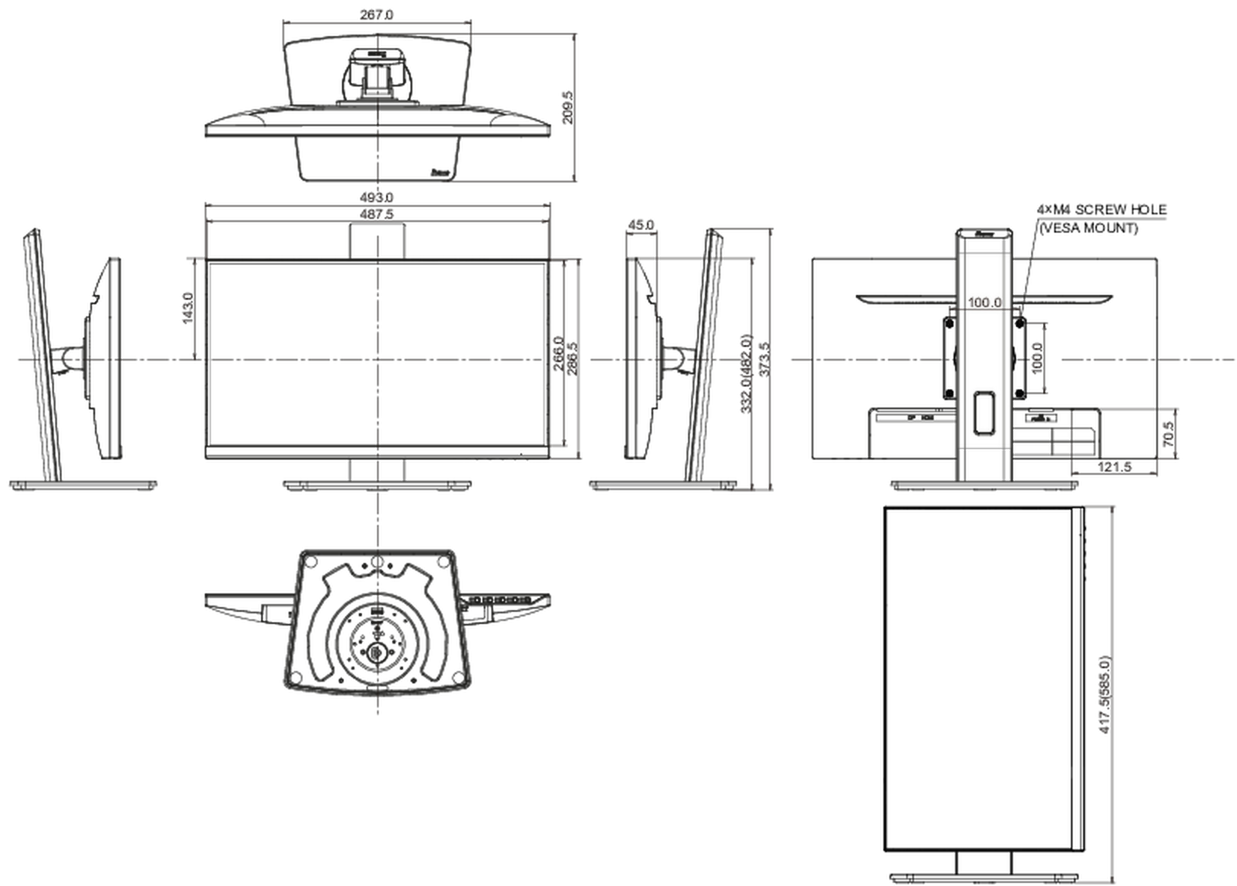
<b>Unidad de fuente de alimentación</b>	interno
<b>Fuente de alimentación</b>	AC 100 - 240V, 50/60Hz
<b>Gestión de energía</b>	17W typical, Modo en espera 0.5W, Modo apagado 0.3W

## 07 SOSTENIBILIDAD

<b>Certificados</b>	TCO Certified, CE, TÜV-Bauart, EAC, RoHS support, ErP, WEEE, REACH, UKCA
<b>Clase de eficiencia energética (Regulation (EU) 2017/1369)</b>	E
<b>REACH SVHC</b>	por encima de 0.1% de plomo

## 08 DIMENSIONES / PESO

<b>Producto dimensiones W x H x D</b>	492 x 328 (478.5) x 209.5mm
<b>Dimensiones de la caja (ancho x alto x fondo)</b>	620 x 395 x 126mm
<b>Peso (sin caja)</b>	3.9kg
<b>Peso (con caja)</b>	5.3kg
<b>Código EAN</b>	4948570124237



All trademarks and registered trademarks acknowledged. E & O E. Specification subject to change without notice. All LCD's comply with ISO-9241-307:2008 in connection with pixel defects.

© IYAMA CORPORATION. ALL RIGHTS RESERVED