



## 21.5-calowy monitor z matrycą IPS do zastosowania w aplikacjach wymagających łączenia ekranów

XU2293HS to stylowy monitor, który doskonale sprawdzi się w aplikacjach wymagających łączenia ekranów. Matryca w technologii IPS zapewnia doskonale odwzorowanie barw i szerokie kąty widzenia. Wysoki kontrast i jasność na poziomie 250cd/m<sup>2</sup> oznaczają, że monitor doskonale sprawdzi się jako narzędzie pracy fotografa i do projektowania stron internetowych.

Dostępny także ze stopą z regulacją wysokości : [ProLite XUB2293HS-B6](#)



### Technologia IPS

Matryce IPS są doceniane ze względu na szerokie kąty widzenia i dokładne, naturalne odwzorowanie kolorów. Sprawdzają się szczególnie tam, gdzie najważniejszą rolę odgrywają kolory.



### W trosce o zdrowie naszych oczu

Technologia Flicker-free niweluje problem migotania dzięki zastosowaniu kontroli jasności ekranu poprzez regulację natężenia prądu (DC dimming). Funkcja redukcji niebieskiego światła ogranicza emisję światła, które jest najbardziej niezdrowe dla oczu.

## 01 OBRAZ

Wygląd	bezramkowy z 3 stron
Przekątna	21.5", 54.5cm
Panel	IPS Panel Technology LED, matowe wykończenie
Rozdzielczość fizyczna	1920 x 1080 @100Hz (2.1 megapixel Full HD)
Format obrazu	16:9
Jasność	300 cd/m <sup>2</sup>
Kontrast statyczny	1000:1
Kontrast ACR	80M:1
Czas reakcji (MPRT)	1ms
Kąty widzenia	poziomo/pionowo: 178°/178°, prawo/lewo: 89°/89°, góra/dół: 89°/89°
Kolory	16.7mln (sRGB: 96%; NTSC: 72%)
Synchronizacja pozioma	30 - 110kHz
Powierzchnia robocza szer. x wys.	478.7 x 260.3mm, 18.8 x 10.3"
Plamka	0.249mm
Kolor	matowa, czarny

## 02 INTERFEJSY / ZŁĄCZA / STEROWANIE

Wejście sygnału	HDMI x1 (v. 1.4) DisplayPort x1 (v. 1.2)
HDCP	tak
Wyjście słuchawkowe	tak

## 03 WŁAŚCIWOŚCI

Redukcja niebieskiego światła	tak
Flicker free	tak
Obsługa technologii Adaptive Sync	tak
Ekstra	i-style Colour
Języki menu OSD	EN, DE, FR, ES, IT, PT, CN, RU, JP, CZ, NL,
Przyciski	Zasilanie, Menu, Góra / W prawo / Głośność, W dół / W lewo, Eco, Wybór wejścia / Wyjście
Parametry regulowane	regulacje obrazu (janość, kontrast, i-Style Colour, ACR, Eco, OD, technologia X-Res), ustawienia koloru (gamma, zakres RGB, temperatura kolorów), ustawienia obrazu (tryb wyświetlania, redukcja niebieskiego światła, ostre i miękkie, AdaptiveSync), OSD (pozycja pozioma OSD, pozycja pionowa OSD, wygaszenie OSD, tło OSD, język, informacje), extra (reset, DDC / CI, wybór wejścia, LED, logo startowe)
Wbudowane głośniki	2 x 2W
Udogodnienia	kompatybilny z Kensington-lock™, DDC/CI, DDC2B, Mac OSX

## 04 MECHANICZNE

Zakres regulacji	pochył
Kąt pochylecia	22° w górę; 4° w dół
Standard VESA	100 x 100mm
System zarządzania kablami	tak

## 05 AKCESORIA W ZESTAWIE

Kable	zasilający, HDMI
Pozostałe	skrótowa instrukcja obsługi, instrukcja bezpieczeństwa

## 06 ZARZĄDZANIE ENERGIĄ

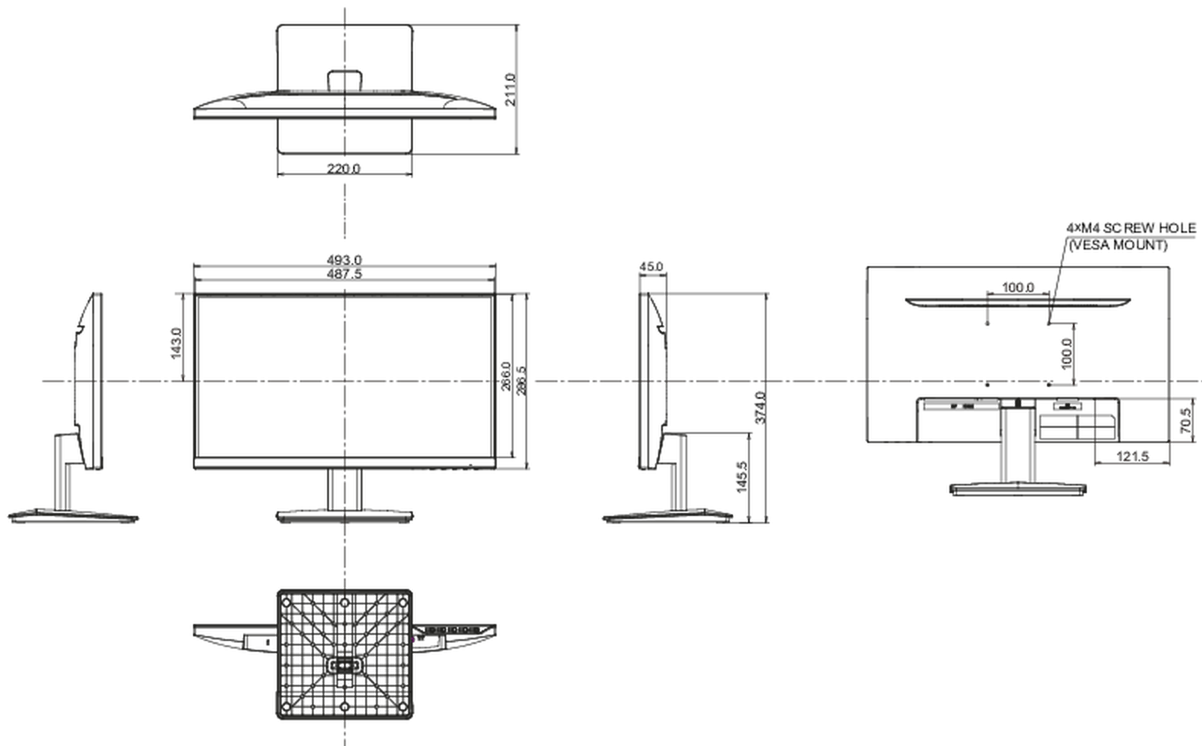
Zasilacz	wewnętrzny
Zasilanie	AC 100 - 240V, 50/60Hz
Zużycie energii	17W typowo, 0.5W stand by, 0.3W off mode

## 07 ZRÓWNOWAŻONY ROZWÓJ

Certyfikaty	TCO Certified, CE, TÜV-Bauart, EAC, RoHS support, ErP, WEEE, REACH, UKCA
Klasa efektywności energetycznej (Regulation (EU) 2017/1369)	E
REACH SVHC	powyżej 0.1% ołowiu

## 08 WYMIARY / WAGA

Wymiary produktu szer. x wys. x gł.	492 x 359 x 178mm
Wymiary pudła szer. x wys. x gł.	564 x 380 x 122mm
Waga (bez pudła)	2.6kg
Waga (z pudłem)	3.6kg
Kod EAN	4948570124244



Wszystkie znaki towarowe zastrzeżone. Pomyłki i wprowadzanie zmian zastrzeżone. Specyfikacje produktów mogą ulec zmianie bez wcześniejszego zawiadomienia. Wszystkie monitory LCD iiyama są zgodne z normą ISO-9241-307:2008 określającą liczbę i rodzaj defektów matrycy.

