



21.5 " IPS 3stranný bezokrajový monitor pro nastavení více monitorů

Díky stylovému designu od okraje k okraji je ProLite XU2293HS ideální pro nastavení více monitorů. Technologie panelu IPS nabízí přesnou a konzistentní reprodukci barev se širokými pozorovacími úhly. Vysoké hodnoty kontrastu a jasu znamenají, že monitor poskytne vynikající výkon pro fotografický a webový design.

K dispozici také s výškově nastavitelným stojanem : [ProLite_XUB2293HSU-B6 \(1920x1080\)](#) a [ProLite_XUB2293HS-B6 \(1920x1080\)](#)



Technologie IPS

IPS displays are best known for wide viewing angles and natural, highly accurate colours. They are especially suited for colour-critical applications.



Flicker free + Blue light

Finalní řešením pro pohodlí a zdraví vašich očí. Monitory bez problikávání s funkcí redukce modrého světla, výrazně snižuje napětí a únavu způsobenou blikáním a modrým světlem produkovanou běžnými monitory.

01 CHARAKTERISTIKA OBRAZU

Design	3stranný bez okrajů
Úhlopříčka monitoru	21.5", 54.5cm
Panel	IPS Panel Technology LED s matnou povrchovou úpravou
Nativní rozlišení	1920 x 1080 @100Hz (2.1 megapixel Full HD)
Formát obrazu	16:9
Jas	300 cd/m ²
Kontrast	1000:1
Pokročilý kontrast	80M:1
Čas reakce (MPRT)	1ms
Úhel sledování	horizontální/vertikální: 178°/178°, na parvo/na lefo: 89°/89°, nahoru/dolů: 89°/89°
Barevná podpora	16.7mln (sRGB: 96%; NTSC: 72%)
Horizontalfrequenz	30 - 110kHz
Arbeitsfläche H x B	478.7 x 260.3mm, 18.8 x 10.3"
Velikost bodů	0.249mm
Barva	matná, černá

02 ROZHRANÍ / KONEKTORY / OVLÁDÁNÍ

Vstupní porty	HDMI x1 (v. 1.4) DisplayPort x1 (v. 1.2)
HDCP	ano
Konektor pro sluchátka	ano

03 VLASTNOSTI

Redukce modrého světla	ano
Flicker Free LED	ano
Adaptive Sync support	ano
Extra	i-style Colour
Jazyky OSD	EN, DE, FR, ES, IT, PT, CN, RU, JP, CZ, NL,
Kontrolní tlačítka	Power, Menu, Up / Right / Volume, Down / Left / Eco, Signal/ Exit
Nastavitelné parametry	picture adjust (brightness, contrast, i-Style colour, ACR, Eco, OD, X-Res technology), colour settings (gamma, RGB range, colour temp.), image settings (video mode adjust, blue light reducer, sharp and soft, AdaptiveSync), OSD (OSD H. position, OSD V. position, OSD time, OSD background, language, display information), extra (reset, DDC /CI, signal select, LED, opening logo)
Reprodukory	2 x 2W
Výhoda	Kensington-lock™ připraven, DDC/CI, DDC2B, Mac OSX

04 MECHANICKÉ ČÁSTI

Úpravy polohy	náklon
Úhel náklonu	22° nahoru; 4° dolů
VESA	100 x 100mm
Systém správy kabelů	ano

05 ZAHRNUTÉ PŘÍSLUŠENSTVÍ

Kabely	napájecí, HDMI
--------	----------------

Ostatní

uživatelský manuál, instrukce bezpečnosti

06 POWER-MANAGEMENT

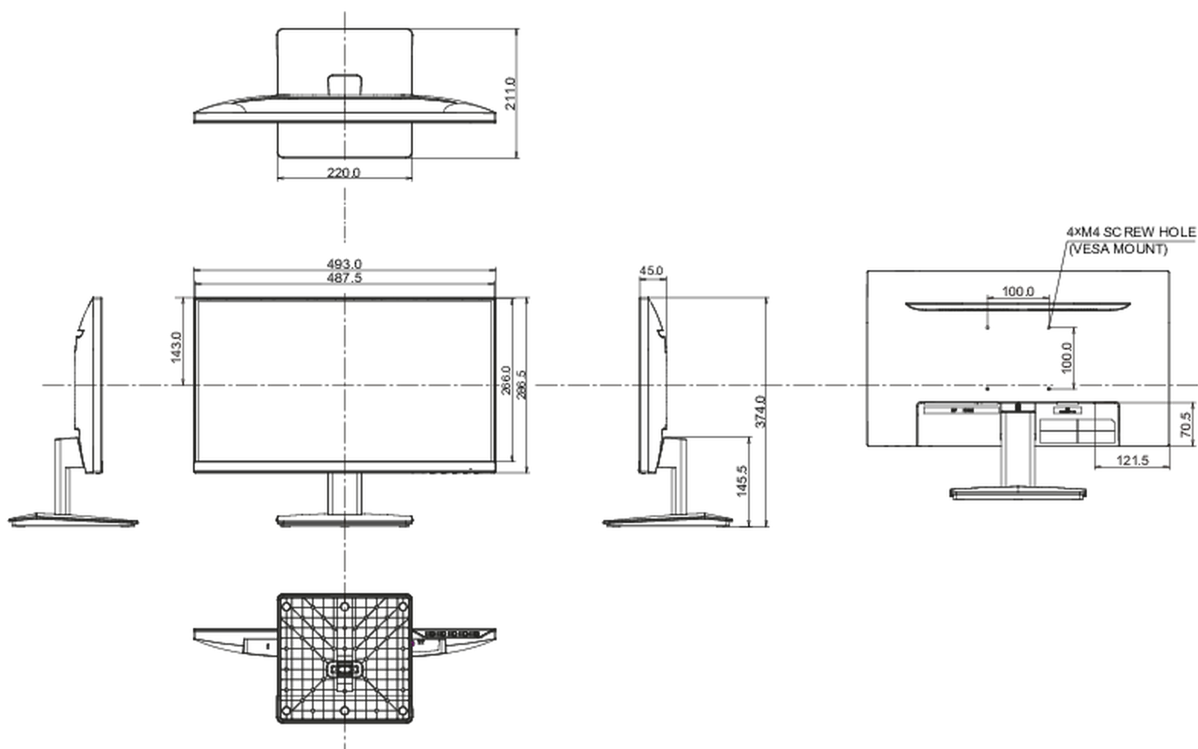
Napájecí zdroj:	interní
Napájení	AC 100 - 240V, 50/60Hz
Odběr energie:	17W typisch, 0.5W odpočinek, 0.3W vypnutý

07 UDRŽITELNOST

Předpisy	TCO Certified, CE, TÜV-Bauart, EAC, RoHS support, ErP, WEEE, REACH, UKCA
Energetická třída (Regulation (EU) 2017/1369)	E
REACH SVHC	nad 0.1% olova

08 ROZMĚRY / HMOTNOST

Rozměry výrobku Š x V x D	492 x 359 x 178mm
Rozměry balení Š x V x D	564 x 380 x 122mm
Váha (bez balení)	2.6kg
Váha (s balením)	3.6kg
EAN code	4948570124244



Všechny ochranné známky jsou registrovány a chráněny. Vyhrazené právo na změny. Veškeré ploché panely LCD splňují normu ISO-9241-307:2008 v oblasti počtu vadných pixelů.