



Pantalla profesional 32" Full HD para señalización digital 24/7 con sistema operativo Android y FailOver

Elija alto rendimiento y fiabilidad ininterrumpida con la pantalla todo en uno ideal para entornos críticos. El LH3275UHS de iiyama es un monitor profesional de gran formato con un alto brillo de 500cd/m² y se puede utilizar en orientación horizontal o vertical 24/7 sin interrupción. Gracias a su versatilidad puede adaptarse a las necesidades de visualización de su sector. El sistema operativo Android 11 integrado le permite personalizar la pantalla según sus necesidades e instalar aplicaciones directamente en ella.

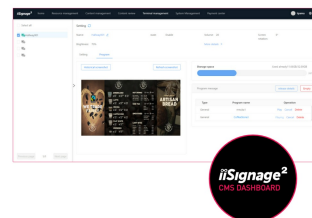
El iiSignage² (sistema de gestión de contenidos) integrado le ofrece un control total de sus mensajes y publicidad de forma remota y segura. La ranura SDM ofrece la opción de PC integrado para una flexibilidad, seguridad y control totales, mientras que la función FailOver garantiza que su contenido se muestre siempre de forma activa a través de las entradas que elija. El módulo WiFi integrado (y extraíble) significa que esta serie está preparada para la distribución remota de contenidos a través de su red.

Con la aplicación EShare, podrá idear sin esfuerzo y colaborar de forma eficaz en su empresa o centro de enseñanza. Comienza a compartir de forma inalámbrica con más facilidad que nunca.



Android OS

Gracias al sistema operativo Android puede fácilmente personalizar la pantalla según sus necesidades instalando aplicaciones directamente en ella.



iiSignage²

iiSignage² es nuestra plataforma de gestión de contenidos de señalización digital para mostrar y controlar fácilmente sus contenidos y gestionar sus pantallas de manera segura. El Sistema de gestión de contenidos (CMS) le ofrece un control total de su mensajería y publicidad de forma remota y segura.

01 CARACTERÍSTICAS DE LA PANTALLA

Diseño	Thin bezel
Diagonal	31.5", 80cm
Pantalla	IPS, revestimiento antirreflejos, acabado mate, opacidad 25%
Resolución nativa	1920 x 1080 @60Hz (2.1 Megapixels, Full HD)
Resolucion nativa	60Hz
Relación de aspecto	16:9
Brillo	500 cd/m ²
Contraste estático	1200:1
Tiempo de respuesta (GTG)	8ms
Área de visualización	horizontal/vertical: 178°/178°, derecho/izquierdo: 89°/89°, arriba/abajo: 89°/89°
Soporte de Color	16.7mIn (NTSC 72%)
Sincronización horizontal	28 - 160kHz
Área de visualización h x v	698.4 x 392.85mm, 27.5 x 15.5"
diseño de bisel (lados, parte superior, parte inferior)	11.9mm, 11.9mm, 11.9mm
Pixel pitch	0.364mm
Bisel color y acabado	negro, mate

02 INTERFACES / CONECTORES / CONTROLADORES

Conector de entrada digital	HDMI x2 (v.2.0, max. 1920x1080 @60Hz, ARC on HDMI #2) DisplayPort x1 (v.1.2, max. 1920x1080 @60Hz)
Entrada de control del monitor	RS-232c x1 (2.5mm sub-mini jack) RJ45 (LAN) x1
Salida de audio	Mini jack x1 Altavoces 2 x 10W
HDCP	v.2.2
Puertos USB	x2 (v.2.0)

03 CARACTERÍSTICAS

Software integrado	Android 11 OS, iiSignage2, FailOver, EShare
WiFi	sí (Incorporado, 802.11ac)
Hardware	CPU: A73*4+A53*4, GPU: G52 MP8, RAM: 4GB, ROM: 32GB
Opratividad	24/7
Retención antiimagen	si
Reproducción multimedia	si
Carcasa (bisel)	metal

04 GENERAL

OSD idioma	EN, DE, FR, ES, IT, CN, RU, JP, CZ, NL, PL, SV, FI, DA, NB
------------	--

Los controles de usuario	imagen (brillo, contraste, nitidez, nivel de negro, matiz, color, reducción de ruido, selección de gamma, temperatura de color, control de color, reinicio de imagen), pantalla (modo zoom, zoom personalizado, reinicio de pantalla), audio (balance, agudos, graves, volumen, salida audio, volumen máximo, volumen mínimo, silencio, reinicio de audio, sincronización de salida audio, ajuste de altavoces), configuración 1 (iniciador de Android, estado de encendido, guardado de panel, enrutamiento RS232, arranque en origen, WOL, reinicio de configuración 1, reinicio de fábrica), configuración 2 (tiempo de espera OSD, posición H OSD, posición V OSD, rotación del sistema, información OSD, logotipo y animación, configuración del logotipo, configuración de la animación, ID del monitor, ID del grupo, información del monitor, versión DP, monitores DP, versión HDMI, restablecimiento de la configuración 2), opción avanzada (imagen sin señal, control IR, luz LED de encendido, temporizador de apagado, programación, HDMI con un cable, HDMI con un cable apagado, FailOver, idioma, transparencia OSD, ahorro de energía, apagado automático, configuración SDM, restablecimiento de la opción avanzada)
Plug&Play	DDC2B

05 ASPECTOS MECÁNICOS

Orientación	Horizontal, vertical
Diseño sin ventiladores	si
Montaje VESA	200 x 200mm
Rango de temperatura de funcionamiento	0°C - 40°C
Rango de temperatura de almacenamiento	- 20°C - 60°C
MTBF	44.000 horas (no incluye retroiluminación)

06 ACCESSORIES INCLUDED

Cable	de alimentación, HDMI, RS-232c
Guía	guía de inicio rápido, guía de seguridad
Otro	Pegatinas para los agujeros de los tornillos
Mando a distancia	sí (pilas incluidas)

07 GESTIÓN DE ENERGÍA

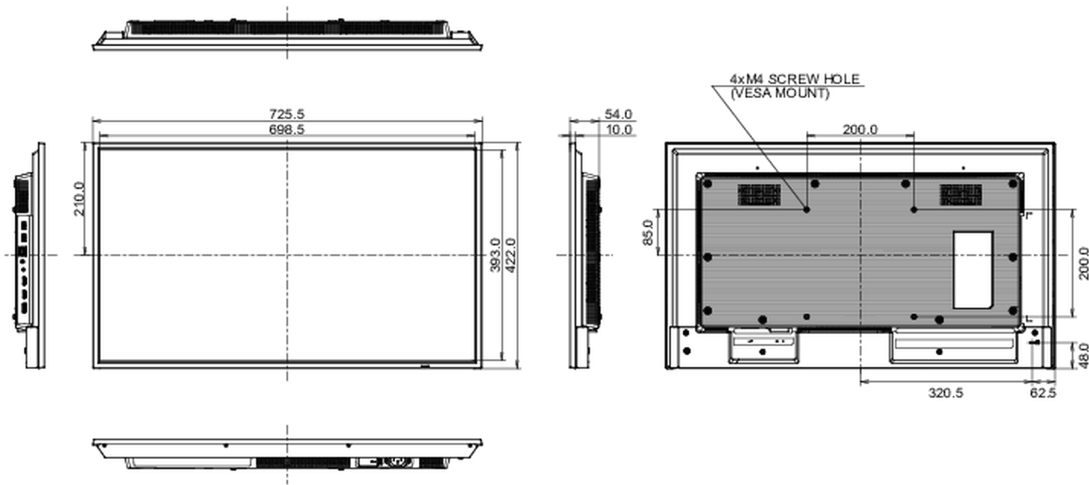
Unidad de fuente de alimentación	interno
Fuente de alimentación	AC 100 - 240V, 50/60Hz
Gestión de energía	46W typical, Modo en espera 0.5W, Modo apagado 0.3W

08 SOSTENIBILIDAD

Certificados	CE, TÜV-Bauart, RoHS support, ErP, WEEE, REACH, UKCA
Clase de eficiencia energética (Regulation (EU) 2017/1369)	G

09 DIMENSIONES / PESO

Producto dimensiones W x H x D	725.5 x 421.8 x 54mm
Dimensiones de la caja (ancho x alto x fondo)	824 x 554 x 119mm
Peso (sin caja)	5.2kg
Peso (con caja)	7.3kg
Código EAN	4948570124220



All trademarks and registered trademarks acknowledged. E & O E. Specification subject to change without notice. All LCD's comply with ISO-9241-307:2008 in connection with pixel defects.

© IYAMA CORPORATION. ALL RIGHTS RESERVED