



Ein 31.5" (80 cm) professionelles Quer- und Hochformat Digital-Signage-Display mit Full HD-Auflösung, 24/7 Betriebszeit, Android OS und FailOver-Funktion

Entscheiden Sie sich für eine hohe Leistung und Zuverlässigkeit ohne Unterbrechung mit der idealen All-in-One-Signage-Lösung für unternehmenskritische Umgebungen. Der LH3275HS von iiyama kann im Quer- oder Hochformat rund um die Uhr und ohne Unterbrechung betrieben werden. Seine Vielseitigkeit lässt sich an die Display-Anforderungen Ihrer Branche anpassen. Dank des integrierten Android 11 Betriebssystems können Sie das Display ganz einfach an Ihre Bedürfnisse anpassen und Apps direkt auf dem Display installieren.

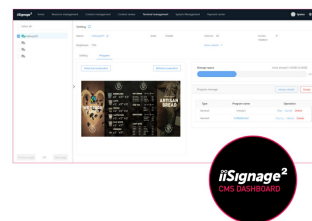
Das integrierte [iiSignage²](#) (Content Management System) gibt Ihnen die volle Kontrolle und Sicherheit über Ihre Nachrichten und Werbung aus der Ferne. Die FailOver-Funktion stellt sicher, dass Ihre Inhalte immer aktiv über die von Ihnen gewählten Eingänge angezeigt werden. Dank des eingebauten (und abnehmbaren) WLAN-Moduls ist diese Serie bereit für die Fernübertragung von Inhalten über Ihr Netzwerk.

Mit der [EShare-App](#) bringen Sie mühelose Ideenfindung und effiziente Zusammenarbeit in Ihr Unternehmen oder Ihre Schule. Der kabellose Austausch ist einfacher als je zuvor.



Android OS

Dank des Android-Betriebssystems können Applikationen einfach installiert werden und der Bildschirm ganz flexibel Ihren Bedürfnissen angepasst werden.



iiSignage²

iiSignage² ist unsere Digital Signage Content Management Plattform, die für eine einfache Darstellung und Kontrolle Ihrer Inhalte genutzt werden kann und zur einer sicheren Verwaltung Ihrer iiyama Displays führt. Die Content Management System (CMS) gibt Ihnen die totale Kontrolle über Ihre Botschaften und Werbung, die Sie aus der Ferne einfach und sicher bedienen können.

01 DISPLAY EIGENSCHAFTEN

Design	Thin bezel
Bilddiagonale	31.5", 80cm
Panel-Technologie	IPS, AG beschichtetes Glas, matte Oberfläche, Haze 25%
Physikalische Auflösung	1920 x 1080 @60Hz (2.1 Megapixels, Full HD)
Bildformat	16:9
Helligkeit	500 cd/m ²
Kontrastverhältnis	1200:1
Reaktionszeit (GTG)	8ms
Blickwinkel	horizontal/vertikal: 178°/178°, rechts/links: 89°/89°, nach oben/unten: 89°/89°
Farbunterstützung	16.7mln (NTSC 72%)
Horizontalfrequenz	28 - 160kHz
Arbeitsfläche H x B	698.4 x 392.85mm, 27.5 x 15.5"
Rahmenbreite (Seiten, oben, unten)	11.9mm, 11.9mm, 11.9mm
Pixelabstand	0.364mm
Gehäusefarbe/art	schwarz, matt

02 SCHNITTSTELLEN & ANSCHLÜSSE

Digital Video Eingang	HDMI x2 (v.2.0, max. 1920x1080 @60Hz, ARC on HDMI #2) DisplayPort x1 (v.1.2, max. 1920x1080 @60Hz)
Monitorsteuerung Eingang	RS-232c x1 (2.5mm sub-mini jack) RJ45 (LAN) x1
Audio Ausgang	Mini Jack x1 Lautsprecher 2 x 10W
HDCP	v.2.2
USB Ports	x2 (v.2.0)

03 FEATURES

Integrierte Software	Android 11 OS, iiSignage2, FailOver, EShare
WiFi	ja (Integriertes, 802.11ac)
Hardware	CPU: A73*4+A53*4, GPU: G52 MP8, RAM: 4GB, ROM: 32GB
Max. Betriebszeit	24/7
Anti Einbrenn Funktion	ja
Media Playback	ja
Gehäuseart (Frontrahmen)	Metal

04 ALLGEMEIN

OSD Menu Sprachen	EN, DE, FR, ES, IT, CN, RU, JP, CZ, NL, PL, SV, FI, DA, NB
Bedientasten	Power
Plug&Play	DDC2B

05 MECHANISCH

Ausrichtung	Querformat, Hochformat
Lüfterloses Design	ja
VESA Halterung	200 x 200mm

Betrieb Temperaturbereich	0°C - 40°C
Lagerung Temperaturbereich	- 20°C - 60°C
MTBF	44.000 Stunden (ohne Hintergrundbeleuchtung)

06 ENTHALTENES ZUBEHÖR

Kabel	Netz, HDMI, RS-232c
Anleitungen	Leitfaden zur Inbetriebnahme, Sicherheits-Hinweise
Sonstige	Aufkleber für Schraubenlöcher, AC-Schalterabdeckung, Schraube, Kabelklemmen
Fernbedienung	ja (Batterien enthalten)

07 STROMVERWALTUNG

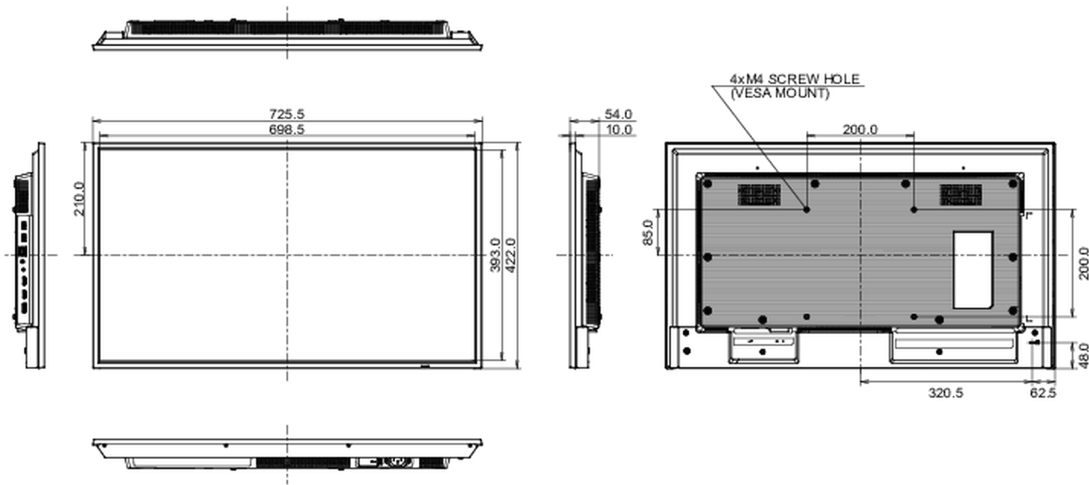
Netzteil	intern
Stromversorgung	AC 100 - 240V, 50/60Hz
Leistungsaufnahme	46W typisch, 0.5W Standby, 0.3W ausgeschaltet

08 LEISTUNG

Vorschriften	CE, TÜV-Bauart, RoHS support, ErP, WEEE, REACH, UKCA
Energieeffizienzklasse (Regulation (EU) 2017/1369)	G

09 ABMESSUNGEN / GEWICHT

Produkt Abmessungen B x H x T	725.5 x 421.8 x 54mm
Verpackung Abmessungen B x H x T	824 x 554 x 119mm
Gewicht (ohne Verpackung)	5.2kg
Gewicht (inkl Verpackung)	7.3kg
EAN code	4948570124220



Alle Warenzeichen sind eingetragene Handelsmarken. Irrtum und Änderungen in den Spezifikationen vorbehalten. Alle LCD's erfüllen die ISO-9241-307:2008 Pixelfehlerklasse.

© IYAMA CORPORATION. ALL RIGHTS RESERVED