



## Moniteur 32" Full HD pour l'affichage dynamique professionnel 24/7 avec Android et FailOver

Choisissez des performances et une fiabilité élevées en continu avec la solution d'affichage tout-en-un idéale pour les environnements critiques. Le LH3275HS de iiyama peut être utilisé en orientation paysage ou portrait dans des environnements continus, 24/7, sans aucune interruption. Sa polyvalence peut être adaptée aux besoins d'affichage de votre secteur. Le système d'exploitation Android 11 intégré vous permet de personnaliser facilement l'écran en fonction de vos besoins et d'installer des applications directement sur l'écran.

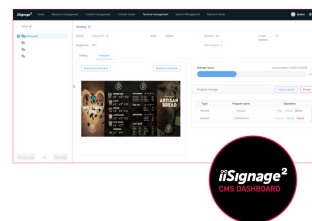
Le système [iiSignage²](#) (Content Management System) intégré vous permet de contrôler totalement votre message et votre publicité à distance et en toute sécurité. La fonction FailOver garantit que votre contenu est toujours activement affiché par le biais des entrées de votre choix. Le module WiFi intégré (et amovible) signifie que cette série est prête pour la diffusion de contenu à distance via votre réseau.

Grâce à l'application [EShare](#), vous pouvez créer des idées sans effort et collaborer efficacement au sein de votre entreprise ou de votre école. Vous pouvez commencer à partager sans fil plus facilement que jamais.



Android OS

Grâce au système d'exploitation Android vous pouvez facilement personnaliser l'affichage en fonction de vos besoins en y installant directement des applications.



iiSignage²

iiSignage² est notre plateforme de gestion de contenu d'affichage numérique pour afficher et contrôler facilement votre contenu et pour gérer vos affichages. Le logiciel de gestion de contenu (CMS) vous donne un contrôle total de vos messages et de votre publicité à distance et en toute sécurité.

## 01 CARACTÉRISTIQUES DE L'ÉCRAN

Design	cadre fin
Diagonale	31.5", 80cm
Matrice	IPS, verre avec revêtement antireflet, finition mate, opacité 25%
Résolution native	1920 x 1080 @60Hz (2.1 Megapixels, Full HD)
Le ratio d'aspect	16:9
Luminosité	500 cd/m <sup>2</sup>
Contraste	1200:1
Temps de réponse (GTG)	8ms
Angle de vision	horizontal/vertical: 178°/178°, droit/gauche: 89°/89°, en avant/en arrière: 89°/89°
Couleurs supportées	16.7mln (NTSC 72%)
Fréquence horizontale	28 - 160kHz
Surface de travail H x L	698.4 x 392.85mm, 27.5 x 15.5"
Largeur Cadre (côtés, haut, bas)	11.9mm, 11.9mm, 11.9mm
Taille du pixel	0.364mm
Couleur du cadre et finition	noir, mate

## 02 PORTS ET CONNECTEURS

Entrée signal digital	HDMI x2 (v.2.0, max. 1920x1080 @60Hz, ARC on HDMI #2) DisplayPort x1 (v.1.2, max. 1920x1080 @60Hz)
Entrées de contrôle du moniteur	RS-232c x1 (2.5mm sub-mini jack) RJ45 (LAN) x1
Sorties Audio	Mini jack x1 Haut-parleurs 2 x 10W
HDCP	v.2.2
Ports USB	x2 (v.2.0)

## 03 CARACTERISTIQUES

Logiciel intégré	Android 11 OS, iiSignage2, FailOver, EShare
WiFi	oui (Intégré, 802.11ac)
Matériel	CPU: A73*4+A53*4, GPU: G52 MP8, RAM: 4GB, ROM: 32GB
Durée maximum d'utilisation en discontinue	24/7
Anti rétention d'image	oui
Lecteur Media	oui
Matière du cadre	metal

## 04 GENERAL

Langues OSD	EN, DE, FR, ES, IT, CN, RU, JP, CZ, NL, PL, SV, FI, DA, NB
Boutons de contrôle	Alimentation

## Paramètres réglables

image (luminosité, contraste, netteté, niveau de noir, teinte, couleur, réduction du bruit, sélection du gamma, température de couleur, contrôle de la couleur, réinitialisation de l'image), écran (mode zoom, zoom personnalisé, réinitialisation de l'écran), audio (balance, aigus, basses, volume, sortie audio, volume maximum, volume minimum, sourdine, réinitialisation audio, synchronisation de la sortie audio, paramètres des haut-parleurs), configuration 1 (Lanceur Android, état de mise sous tension, sauvegarde du panneau, routage RS-232, démarrage sur source, WOL, réinitialisation de la configuration 1, réinitialisation aux paramètres d'usine), Configuration 2 (délai d'attente OSD, position-H OSD, position-V OSD, rotation du système, informations OSD, logo et animation, réglage du logo, réglage de l'animation, ID du moniteur, ID de groupe, informations du moniteur, version HDMI, réinitialisation de la configuration 2), option avancée (pas de signal d'image, contrôle IR, lumière LED d'alimentation, minuteur d'arrêt, calendrier, HDMI avec un câble, HDMI avec mise hors tension à un câble, FailOver, langue, transparence OSD, économie d'énergie, mise hors tension automatique, paramètres SMD, réinitialisation de l'option avancée)

Plug&Play

DDC2B

## 05 MECANIQUE

Orientation

paysage, portrait

Conception sans ventilateur

oui

Montage VESA

200 x 200mm

Température d'utilisation

0°C - 40°C

Température de stockage

- 20°C - 60°C

MTBF

44.000 heures (sauf rétro-éclairage)

## 06 ACCESSOIRES INCLUS

Câbles

câble d'alimentation, HDMI, RS-232c

Guides

guide démarrage rapide, guide de sécurité

Autres

Autocollants pour les trous de vis, couvercle de l'interrupteur, vis, clips de câble

Télécommande

oui (batteries inclus)

## 07 GESTION DE L'ÉNERGIE

Bloc d'alimentation

interne

Alimentation

AC 100 - 240V, 50/60Hz

Gestion d'alimentation

46W typique, 0.5W en veille, 0.3W éteint

## 08 NORMES

Certifications

CE, TÜV-Bauart, RoHS support, ErP, WEEE, REACH, UKCA

Classe d'efficacité énergétique (Regulation (EU) 2017/1369)

G

## 09 DIMENSIONS / POIDS

Dimensions produit L x H x P

725.5 x 421.8 x 54mm

Dimensions de la boîte L x H x P

824 x 554 x 119mm

Poids (sans boîte)

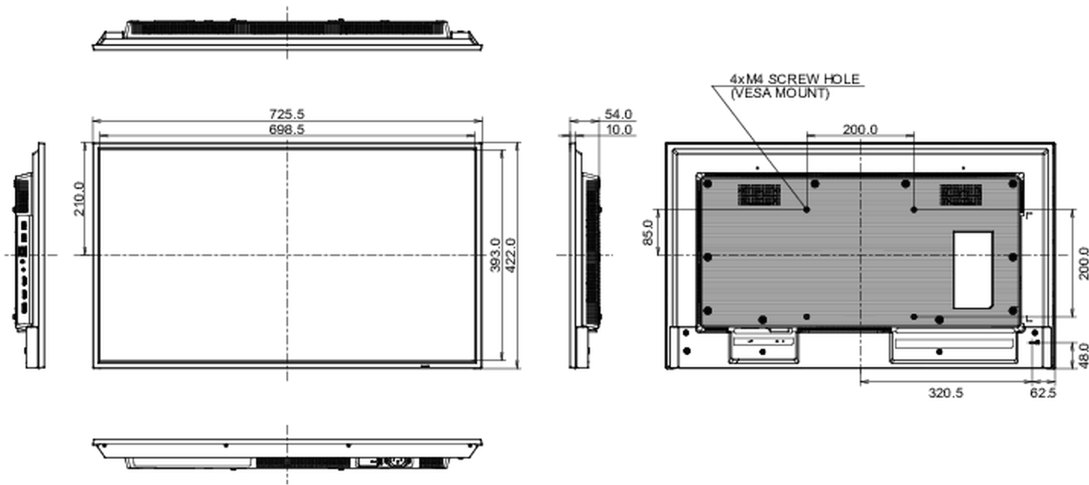
5.2kg

Poids (avec boîte)

7.3kg

Code EAN

4948570124220



*Toutes les marques nommées sur ce site sont des marques déposées. iiyama ne pourra être tenu responsable d'éventuelles erreurs ou omissions contenues sur ce site. Tous les écrans LCD iiyama sont conformes à la norme ISO-9241-307:2008 pour ce qui concerne les défauts de pixel.*

© IYAMA CORPORATION. ALL RIGHTS RESERVED