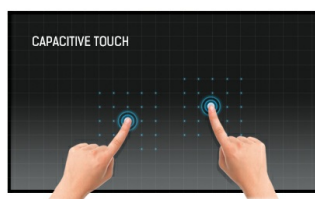




### 30-punktowy ekran dotykowy Open Frame w technologii pojemnościowej z piankową otuliną zapewniającą bezproblemową integrację

ProLite TF3215MC-B2 z 30-punktową technologią dotykową PCAP to monitor z przyciągającą wzrok szklaną konstrukcją od krawędzi do krawędzi z otwartą ramką. Jego bezramkowa szklana powierzchnia zapewnia wysoką trwałość i odporność na zarysowania, co czyni go idealnym produktem do systemów kioskowych i zastosowań publicznych. Technologia panelu VA zapewnia wyższy kontrast i głębsze odcienie czerni.

Monitor jest wyposażony w piankową uszczelkę oraz stopień ochrony IP65, co gwarantuje odporność na kurz i wodę od frontu. Możliwość montażu w orientacji pionowej i poziomej zapewnia elastyczność instalacji, umożliwiając pracę 24/7 w niemal każdej konfiguracji. TF3215MC-B2 to idealne rozwiązanie dla kiosków, środowisk przemysłowych, pomieszczeń kontrolnych i interaktywnych aplikacji multimedialnych.



#### Technologia dotykowa - Pojemnościowa

Technologia ta wykorzystuje przewodnictwo elektryczne. Dotyk jest rejestrowany ponieważ w miejscu dotknięcia palcem szklanej powłoki pokrywającej ekran zmienia się pojemność elektryczna. Powłoka to gwarantuje nie tylko doskonałą jakość obrazu, ale też trwałość i odporność na zarysowania. Co więcej ewentualne zarysowania ekranu nie mają wpływu na działanie funkcji dotykowej. Panel rozpoznaje dotyk wykonywany palcem (także w rękawiczce lateksowej) lub specjalnym rysikiem.



#### Piankowa otulina

Piankowa otulina (8mm) wzdłuż krawędzi obudowy zapewnia idealne dopasowanie monitora do miejsca montażu i dodatkowo chroni przed przenikaniem kurzu.

## 01 OBRAZ

Wygląd	Open Frame
Przekątna	31.5", 80cm
Panel	VA
Rozdzielczość fizyczna	1920 x 1080 (2.1 megapixel Full HD)
Format obrazu	16:9
Jasność	500 cd/m <sup>2</sup>
Jasność	460 cd/m <sup>2</sup> z panelem dotykowym
Przepuszczalność światła	92%
Kontrast statyczny	3000:1 z panelem dotykowym
Czas reakcji (GTG)	8ms
Kąty widzenia	poziomo/pionowo: 178°/178°, prawo/lewo: 89°/89°, góra/dół: 89°/89°
Kolory	16.7mln 8bit
Synchronizacja pozioma	30 - 68kHz
Powierzchnia robocza szer. x wys.	698.4 x 392.8mm, 27.5 x 15.5"
Plamka	0.3637mm
Obudowa	czarna
Polecane do	retail

## 02 DOTYK

Technologia dotykowa	pojemnościowa
Punkty dotykowe	30 (HID, wymaga kompatybilnego systemu operacyjnego)
Dokładność dotyku	+/- 2mm
Dotyk wykonywany	palcem, w rękawiczce (lateks),
Interfejs dotykowy	USB
Obsługiwane systemy operacyjne	Wszystkie monitory iiyama są Plug & Play i kompatybilne z systemami Windows i Linux. Szczegóły odnośnie wsparcia systemów operacyjnych przez monitory dotykowe znajdują się w pliku dostępnym w sekcji Do pobrania.
Through-Glass	6mm

## 03 INTERFEJSY / ZŁĄCZA / STEROWANIE

Analogowe wejścia sygnału	VGA x1
Cyfrowe wejścia sygnału	HDMI x1 DisplayPort x1
HDCP	tak

## 04 WŁAŚCIWOŚCI

Ekstra	dotyk through-glass
Tryb kiosk	tak
Maksymalny czas pracy bez przerwy	24/7
Grubość szkła	3mm
Twardość szkła	7H
60950 test spadającej piłki	tak
Testy	IK-7
Odporność na kurz i wodę	IP65 (front)

Obudowa	metal
Wodoszczelny	tak
Blokada przycisków OSD	tak

## 05 OGÓLNE

Języki menu OSD	EN, DE, FR, ES, IT, CN, JP
Przyciski	Menu, W górę/ Jasność, W dół/ Wycisz, Wybierz, Power
Parametry regulowane	obraz (kontrast, jasność, pozycja pozioma, pozycja pionowa, faza, zegar, auto regulacje), zaawansowane, (temperatura kolorów, ostrość), OSD (wygaszenie, pozycja, pozycja pozioma OSD, pozycja pionowa OSD, przełącznik dotykowy), opcje (przywróć, język, wybierz źródło, tryb wyświetlania, ustawienia fabryczne)
Plug&Play	DDC2B

## 06 MECHANICZNE

Orientacja	pozioma, pionowa
Konstrukcja bez wentylatora	tak
Standard VESA	200 x 200mm
System zarządzania kablami	tak
Warunki pracy - temperatura	0°C - 40°C
Warunki składowania - temperatura	- 20°C - 60°C
MTBF	50000 godzin

## 07 AKCESORIA W ZESTAWIE

Kable	zasilający, USB, HDMI
Instrukcje	skrótowa instrukcja obsługi, instrukcja bezpieczeństwa
Ośłona na kable	tak

## 08 ZARZĄDZANIE ENERGIĄ

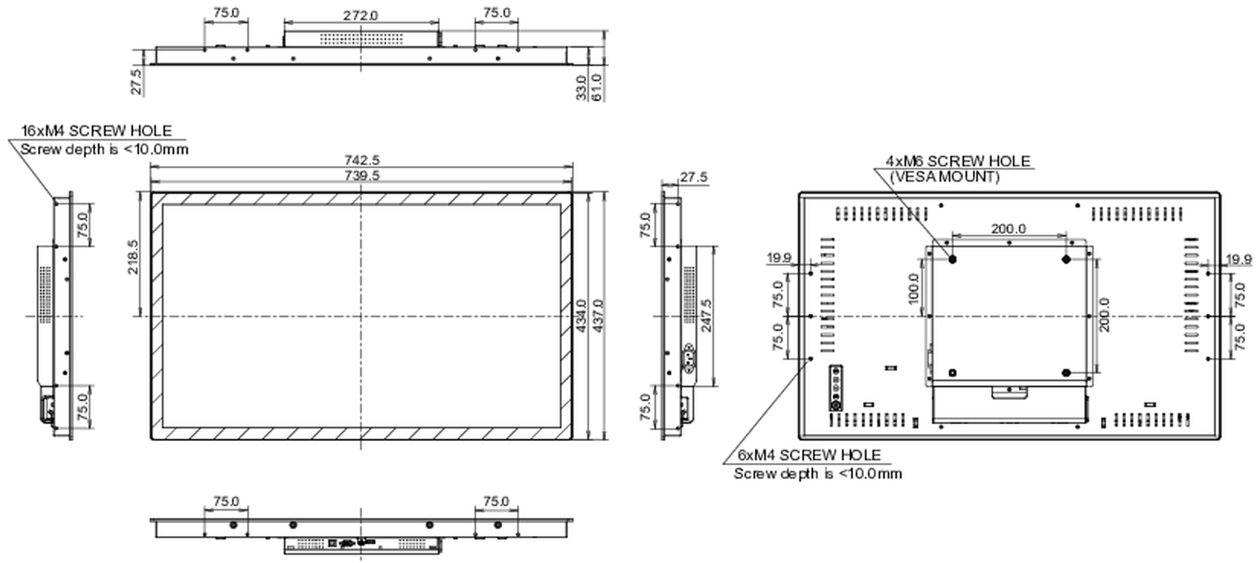
Zasilacz	wewnętrzny
Zasilanie	AC 100 - 240V, 50/60Hz
Zużycie energii	32W typowo, 1.5W stand by, 0.3W off mode

## 09 ZRÓWNOWAŻONY ROZWÓJ

Certyfikaty	CE, EAC, RoHS support, ErP, WEEE, REACH, UKCA
Klasa efektywności energetycznej (Regulation (EU) 2017/1369)	F
REACH SVHC	powyżej 0.1% ołowiu

## 10 WYMIARY / WAGA

Wymiary produktu szer. x wys. x gł.	739.5 x 434 x 61mm
Wymiary pudła szer. x wys. x gł.	890 x 630 x 155mm
Waga (bez pudła)	10kg
Waga (z pudłem)	13.3kg
Kod EAN	4948570123667



Wszystkie znaki towarowe zastrzeżone. Pomyłki i wprowadzanie zmian zastrzeżone. Specyfikacje produktów mogą ulec zmianie bez wcześniejszego zawiadomienia. Wszystkie monitory LCD iiyama są zgodne z normą ISO-9241-307:2008 określającą liczbę i rodzaj defektów matrycy.

© IIYAMA CORPORATION. ALL RIGHTS RESERVED