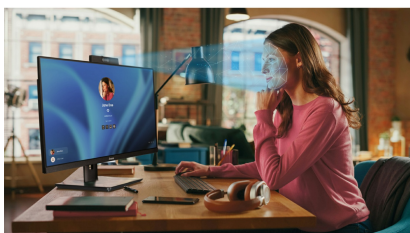




### Monitor IPS de 24" con cámara Windows hello y micrófono integrados

El XUB2490HSUH es un monitor de sobremesa de 24" de primera categoría diseñado tanto para uso profesional como personal. Su matriz IPS garantiza una reproducción del color precisa y consistente, proporcionando imágenes impresionantes con amplios ángulos de visión. Con un reductor de luz azul y tecnología LCD sin parpadeos, reduce la fatiga ocular, proporcionando una cómoda experiencia visual. Equipado con un soporte ajustable en altura de 150 mm que ofrece funciones de pivote y giro, permite personalizar fácilmente la posición de la pantalla para adaptarla a sus preferencias. Gracias a sus versátiles opciones de conectividad, que incluyen puertos HDMI, DisplayPort y USB, garantiza una compatibilidad perfecta con distintas plataformas, lo que lo convierte en la opción ideal para cualquier oficina conectada o configuración de oficina doméstica. Además, cuenta con una cámara web integrada de 1080p con enfoque automático y micrófono compatible con Windows Hello, que añade comodidad y seguridad a su espacio de trabajo. Disfrute de una mayor productividad y comodidad con el monitor XUB2490HSUH.



#### Webcam Windows hello

La cámara web integrada con micrófono y autoenfoco garantiza una compatibilidad perfecta con cualquier plataforma de videoconferencia o conferencia web. La compatibilidad con Windows Hello permite a los usuarios iniciar sesión en sus dispositivos mediante métodos de autenticación biométrica. Proporciona una forma cómoda y segura de acceder a dispositivos y aplicaciones sin necesidad de contraseñas.



#### Tecnología IPS

Las pantallas IPS son más conocidas por sus amplios ángulos de visión y sus colores naturales y precisos. Son particularmente adecuados para aplicaciones de color crítico.

## 01 CARACTERÍSTICAS DE LA PANTALLA

Diseño	sin bordes de 3 lados
Diagonal	23.8", 60.5cm
Pantalla	IPS LED, acabado mate
Resolución nativa	1920 x 1080 @100Hz (2.1 megapixel Full HD)
Resolucion nativa	100Hz
Relación de aspecto	16:9
Brillo	250 cd/m <sup>2</sup>
Contraste estático	1300:1
Contraste avanzado	80M:1
Tiempo de respuesta (GTG)	4ms
Área de visualización	horizontal/vertical: 178°/178°, derecho/izquierdo: 89°/89°, arriba/abajo: 89°/89°
Soporte de Color	16.7mln (sRGB: 99%; NTSC: 72%)
Sincronización horizontal	30 - 115kHz
Área de visualización h x v	527 x 296.5mm, 20.7 x 11.7"
Pixel pitch	0.275mm
Colour	mate, negro

## 02 INTERFACES / CONECTORES / CONTROLADORES

Conector de entrada	HDMI x1 DisplayPort x1
USB HUB	x3 (v.3.2 Gen 1 (5Gbps, DC5V, 900mA))
HDCP	si
Conector de auriculares	si

## 03 CARACTERISTICAS

Reductor de luz azul	si
Flicker free	si
compatible con tecnología Adaptive Sync	si
Extra	Cámara web integrada de 1080p con enfoque automático y micrófono compatible con Windows hello
OSD idioma	EN, DE, FR, ES, IT, PT, RU, JP, CZ, NL, PL
Controles	Selección de señal / Salida (Entrada), + / Volumen, - / Eco, Menú, Alimentación
Los controles de usuario	ajuste de imagen (contraste, brillo, color i-Style, ACR, Eco, OD, tecnología X-Res), ajustes de imagen (reductor de luz azul, nitidez y suavidad, ajuste del modo de vídeo), ajustes de color (gamma, 6 ejes, temp. de color), ajustes de audio (volumen, silencio), ajustes OSD (posición H., posición V., tiempo de espera OSD, rotación OSD, idioma), extra 1 (Adpative Sync, USB BC), extra 2 (reset, DDC/CI, selección de señal, rango HDMI, logotipo de apertura, LED, información)
Altavoces	2 x 2W
Comodidad	preparado para Kensington-lock™, DDC2B, Mac OSX

## 04 ASPECTOS MECÁNICOS

Soporte de altura regulable	altura, giro, inclinación, pivote (rotación a ambos lados)
Ajuste de altura	150mm
Rotación (función de pivote)	90°
Soporte giratorio	90°; 45° izquierdo; 45° derecho

Ángulo de inclinación 23° arriba; 5° abajo

Montaje VESA 100 x 100mm

Sistema de gestión de cables si

## 05 ACCESSORIES INCLUDED

Cable de alimentación, USB, HDMI

Otro guía de inicio rápido, guía de seguridad

## 06 GESTIÓN DE ENERGÍA

Unidad de fuente de alimentación interno

Fuente de alimentación AC 100 - 240V, 50/60Hz

Gestión de energía 14W default , Modo en espera 0.5W, Modo apagado 0.3W

## 07 SOSTENIBILIDAD

Certificados TCO Certified, CE, TÜV-Bauart, EAC, VCCI-B, PSE, RoHS support, ErP, WEEE, REACH, UKCA

Clase de eficiencia energética (Regulation (EU) 2017/1369) D

EPEAT \*el registro varía según el país, consulte [www.epeat.net](http://www.epeat.net) para obtener más detalles

REACH SVHC por encima de 0.1% de plomo

## 08 DIMENSIONES / PESO

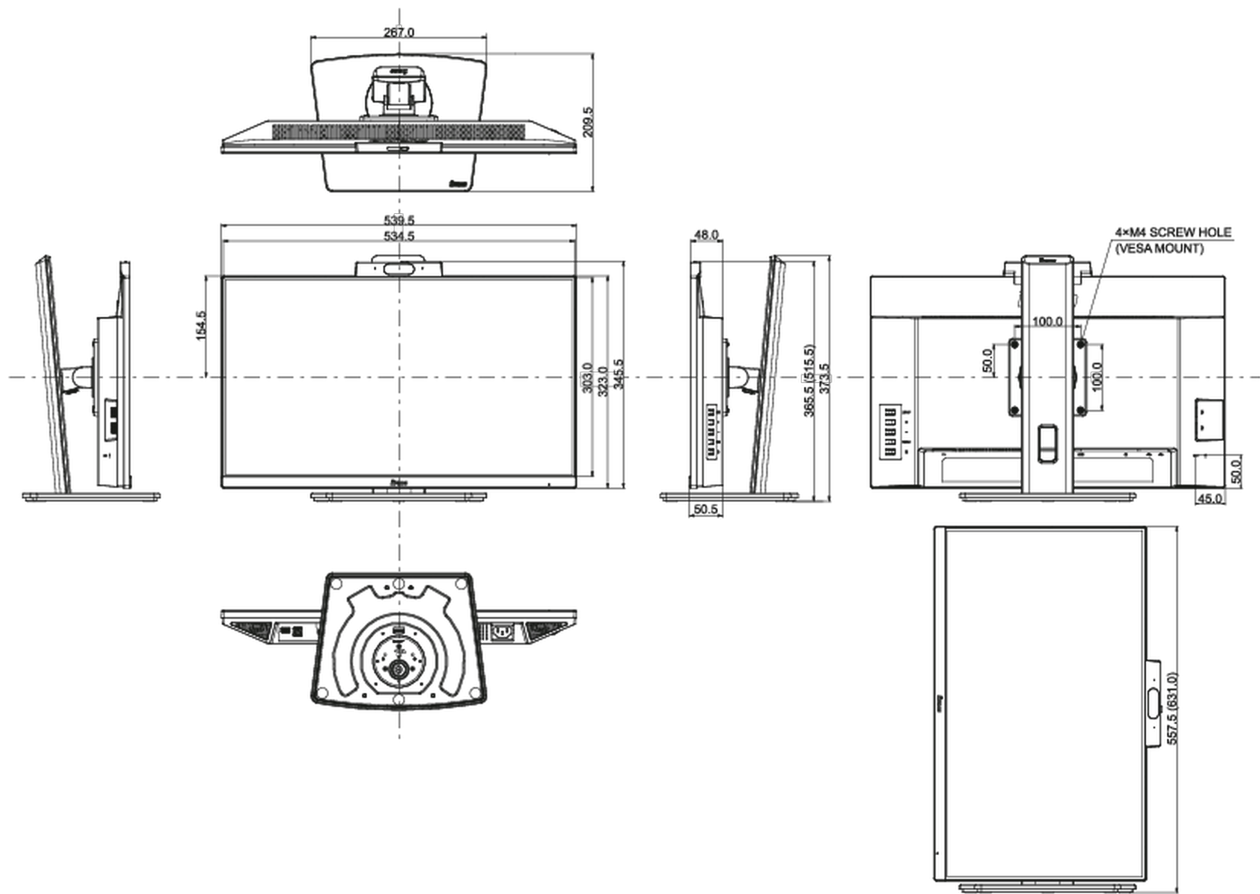
Producto dimensiones W x H x D 539.5 x 365.5 (515.5) x 209.5mm

Dimensiones de la caja (ancho x alto x fondo) 610 x 410 x 159mm

Peso (sin caja) 5kg

Peso (con caja) 6.6kg

Código EAN 4948570123186



All trademarks and registered trademarks acknowledged. E & O E. Specification subject to change without notice. All LCD's comply with ISO-9241-307:2008 in connection with pixel defects.

© IIYAMA CORPORATION. ALL RIGHTS RESERVED