



## Сенсорный монитор 27" Optical Bonded PCAP 10pt с панелью IPS, стеклом от края до края и покрытием против отпечатков пальцев

Монитор ProLite T2752MSC-W1 с разрешением Full HD (1920x1080) и технологией IPS-панели обеспечивает исключительные цвета и широкие углы обзора. 10-точечная сенсорная технология Optical Bonded Projective Capacitive (PCAP) обеспечивает плавный и точный отклик на прикосновение и меньшее отражение света, кроме того, дисплей защищен от влажности и возможного появления влаги. Специальное нанопокрытие обеспечивает более плавное прикосновение и меньшее сопротивление при проведении пальцем по экрану. Оно делает экран менее статичным и восприимчивым к грязи, пыли и отпечаткам пальцев. Идеальный выбор для широкого спектра приложений.

Доступен также в черном : [ProLite T2752MSC-B1](#)



### Сенсорная технология - емкостная оптическая СВЯЗЬ

Технология проекционно-емкостного сенсорного ввода с оптической связью (PCAP) позволяет уменьшить воздушный зазор между сенсорным слоем и дисплеем, что делает отклик на прикосновение более точным. Кроме того, улучшается качество изображения за счет уменьшения отражений и бликов. Кроме того, дисплей защищен от пыли и возможного попадания влаги.



### IPS Technology

IPS дисплеи известны своими широкими углами обзора, естественными цветами и точной цветопередачей. Они особенно хорошо подходят для приложений по работе с цветом.

## 01 ХАРАКТЕРИСТИКИ ДИСПЛЕЯ

Дизайн	Edge to edge glass
Диагональ	27", 68.6см
Панель	IPS
Разрешение	1920 x 1080 @60Гц (2.1 megapixel Full HD)
Соотношение сторон	16:9
Яркость	400 cd/m <sup>2</sup>
Яркость	360 cd/m <sup>2</sup> с тач-скрин панелью
Коэффициент пропускания света	90%
Контрастность	1000:1
Время отклика (GTG)	5мс
Видимая область	горизонталь/вертикаль: 178°/178°, право/лево: 89°/89°, вверх/вниз: 89°/89°
Поддержка цвета	16.7mln 8bit
Частота горизонтальной развертки	30 - 83кГц
Видимая область Ш x В	598 x 336мм, 23.5 x 13.2"
Размер пикселя	0.311мм
Цвет и отделка bezеля	черный, матовый

## 02 ТАЧ

Сенсорная технология	проекционно-ёмкостная
Точек касания	10 (HID, требует поддерживаемой ОС)
Точность сенсора	+/- 2мм
Сенсорный ввод	стилус, палец, перчатка (latex)
Touch interface	USB
Поддерживаемые операционные системы	Все мониторы iiyama Plug & Play совместимы с Windows и Linux. Для получения дополнительной информации о поддерживаемой ОС для сенсорных моделей, смотрите файлы инструкции и драйверы, доступные в разделе загрузки.
Palm rejection	да

## 03 ИНТЕРФЕЙСЫ / РАЗЪЕМЫ / УПРАВЛЕНИЕ

Вход цифрового сигнала	HDMI x1 DisplayPort x1
Аудио выход	Mini jack x1 Колонки 2 x 1Вт
HDCP	да
USB HUB	x2 (v.3.2 (Gen 1, 5Gbit))

## 04 ФУНКЦИИ

Extra	покрытие против отпечатков пальцев
Твердость стекла	7H
Блокировка экранного меню	да

## 05 ОСНОВНОЕ

Языки экранного меню	EN, DE, FR, ES, IT, PT, RU, JP, NL, PL
----------------------	--

<b>Кнопки управления</b>	Нажмите/ввод, вправо/громкость, влево/эко/выход, вверх/выбор сигнала, вниз, питание
<b>Настройки пользователя</b>	Настройка изображения (яркость, контрастность, i-Style Color, улучшенная контрастность, ECO, OverDrive, технология X-Rs), настройки цвета (гамма, диапазон RGB, цветовая температура), настройки изображения (настройка режима видео, уменьшение синего света, резкость и мягкость), экранное меню (горизонтальное положение, вертикальное положение, время экранного меню, фон экранного меню, язык, информация о дисплее), дополнительные функции (сброс, DDC/CI, выбор сигнала, громкость, выключение, логотип открытия, светодиод, сенсорный переключатель).
<b>Дополнительно</b>	подготовка Kensington-lock™
<b>Уменьшение голубого свечения</b>	да
<b>Flicker Free LED</b>	да
<b>Plug&amp;Play</b>	DDC2B

## 06 МЕХАНИЧЕСКИЕ ХАРАКТЕРИСТИКИ

<b>Угол наклона экрана</b>	90° вверх; 5° вниз
<b>Крепление VESA</b>	100 x 100mm

## 07 6.АКСЕССУАРЫ

<b>Кабели</b>	Питание, USB, HDMI
<b>Руководства пользователя</b>	Краткое руководство по началу работы, Руководство по безопасности

## 08 POWER-MANAGEMENT

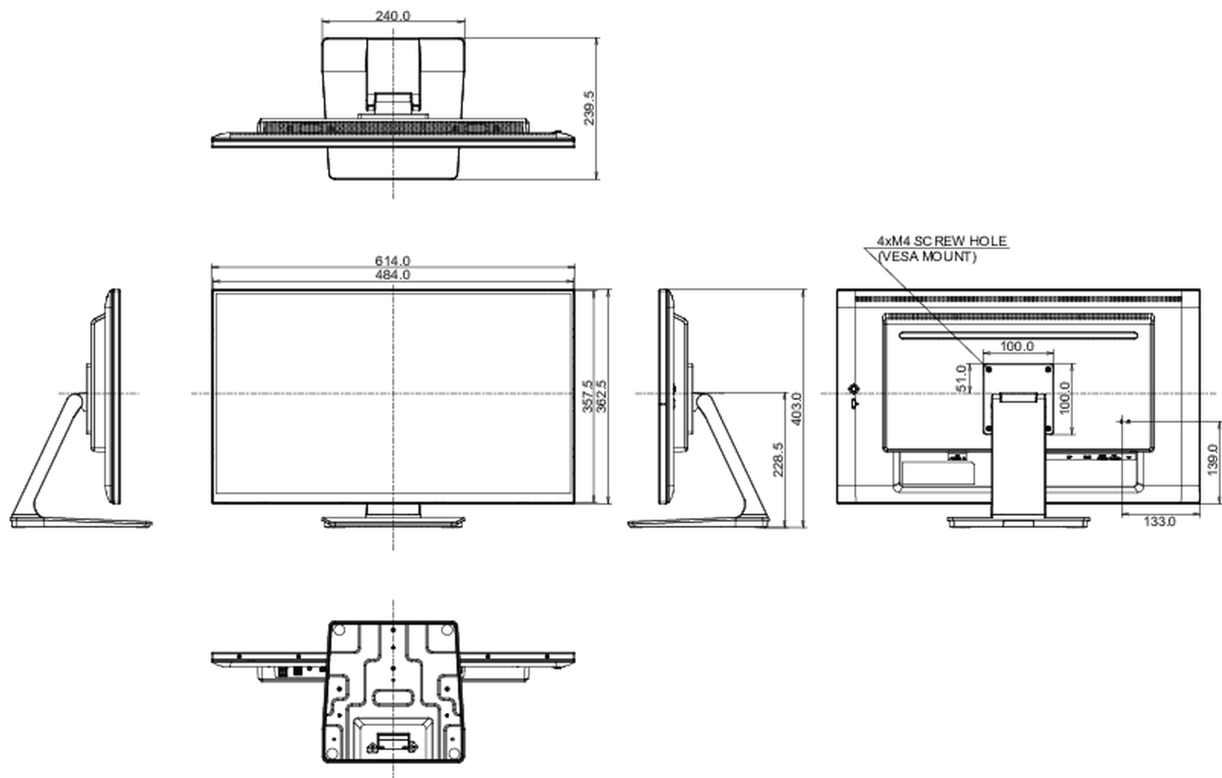
<b>Блок питания</b>	внутренний
<b>Питание</b>	AC 100 - 240V, 50/60Гц
<b>Потребляемая мощность</b>	30W стандарт, 1.5W ожидание, 0.3W отключено

## 09 СТАНДАРТЫ

<b>Сертификаты</b>	CE, TÜV-Bauart, EAC, RoHS support, ErP, WEEE, REACH, UKCA, cTUVus
--------------------	---

## 10 РАЗМЕР / ВЕС

<b>Размер продукта Ш x В x Г</b>	614 x 403 x 239.5мм
<b>Вес (без упаковки)</b>	6,7кг
<b>EAN код</b>	4948570123001



Все товарные знаки и торговые марки являются собственностью их владельцев и они защищены. Ошибки и изменения допускаются. Спецификации могут быть изменены без уведомления. Все LCD мониторы соответствуют стандарту ISO-9241-307:2008 по политике битых пикселей.

© IIYAMA CORPORATION. ALL RIGHTS RESERVED