



27" Full HD IPS monitor with edge-to-edge design, perfect for multi-monitor setups

Stylish edge-to-edge design makes the ProLite XU2793HS perfect for multi-monitor set-ups. The IPS panel technology offers accurate and consistent colour reproduction with wide viewing angles. High contrast and brightness values mean the monitor will provide excellent performance for photographic and web design. Equipped with speakers, headphone socket, HDMI and DisplayPort connections, a blue light reducer function to reduce eye fatigue make this 27" monitor a great choice for both multi-monitor configuration and office applications.



Technologie IPS

IPS displays are best known for wide viewing angles and natural, highly accurate colours. They are especially suited for colour-critical applications.



Blue light reducer

Jak všichni víme, pohled na obrazovku monitoru několik hodin denně, a to hlavně z velmi těsné vzdálenosti, způsobuje únavu očí. Tento efekt je u obrazovek počítačů mnohem silnější, než u televizních zařízení. Jedním z faktorů odpovědných za tento jev, je modré světlo vyzařované obrazovkami. Díky redukci množství modrého světla se naše oči cítí méně unavené, i když pracujeme dlouhé hodiny u monitoru.

01 CHARAKTERISTIKA OBRAZU

| | |
|---------------------|---|
| Design | 3-side borderless |
| Úhlopříčka monitoru | 27", 68.6cm |
| Panel | IPS Panel Technology LED s matnou povrchovou úpravou |
| Nativní rozlišení | 1920 x 1080 @100Hz (2.1 megapixel Full HD) |
| Formát obrazu | 16:9 |
| Jas | 250 cd/m ² |
| Kontrast | 1000:1 |
| Pokročilý kontrast | 80M:1 |
| Čas reakce (MPRT) | 1ms |
| Úhel sledování | horizontální/vertikální: 178°/178°, na parvo/na lefo: 89°/89°, nahoru/dolů: 89°/89° |
| Barevná podpora | 16.7mln (sRGB: 96%; NTSC: 72%) |
| Horizontalfrequenz | 30 - 110kHz |
| Arbeitsfläche H x B | 597.9 x 336.3mm, 23.5 x 13.2" |
| Velikost bodů | 0.311mm |
| Barva | matná, černá |

02 ROZHRANÍ / KONEKTORY / OVLÁDÁNÍ

| | |
|------------------------|---------------------------|
| Vstupní porty | HDMI x1 DisplayPort x1 |
| HDCP | ano |
| Konektor pro sluchátka | ano |

03 VLASTNOSTI

| | |
|------------------------|---|
| Redukce modrého světla | ano |
| Flicker Free LED | ano |
| Adaptive Sync support | ano |
| Adaptive Sync support | ano |
| Extra | i-style Colour |
| Jazyky OSD | EN, DE, FR, ES, IT, RU, JP, CZ, NL, PL |
| Kontrolní tlačítka | Power, Menu, Up / Right / Volume, Down / Left / i-Style colour, Input / Exit |
| Nastavitelné parametry | picture adjust (brightness, contrast, Eco, ACR, OD, MBR, Adaptive Sync), colour settings (i-Style colour, blue light reducer, colour temp., user preset), OSD (H. position, V. position, OSD time), language, recall, miscellaneous (sharp and soft, video mode adjust, opening logo, RGB range, LED, display information), input select (source), audio settings (volume, mute) |
| Reproduktory | 2 x 2W |
| Výhoda | Kensington-lock™ připraven, DDC/CI, DDC2B, Mac OSX |

04 MECHANICKÉ ČÁSTI

| | |
|----------------------|---------------------|
| Úpravy polohy | náklon |
| Úhel náklonu | 22° nahoru; 4° dolů |
| VESA | 100 x 100mm |
| Systém správy kabelů | ano |

05 ZAHRNUTÉ PŘÍSLUŠENSTVÍ

Kabely

napájecí, HDMI

Ostatní

uživatelský manuál, instrukce bezpečnosti

06 POWER-MANAGEMENT

Napájecí zdroj:

interní

Napájení

AC 100 - 240V, 50/60Hz

Odběr energie:

22W typisch, 0.5W odpočinek, 0.3W vypnutý

07 UDRŽITELNOST

Předpisy

TCO Certified, CE, TÜV-Bauart, EAC, VCCI-B, PSE, RoHS support, ErP, WEEE, REACH, UKCA

Energetická třída (Regulation (EU) 2017/1369)

E

REACH SVHC

nad 0.1% olova

08 ROZMĚRY / HMOTNOST

Rozměry výrobku Š x V x D

611.5 x 435 x 189mm

Rozměry balení Š x V x D

685 x 435 x 145mm

Váha (bez balení)

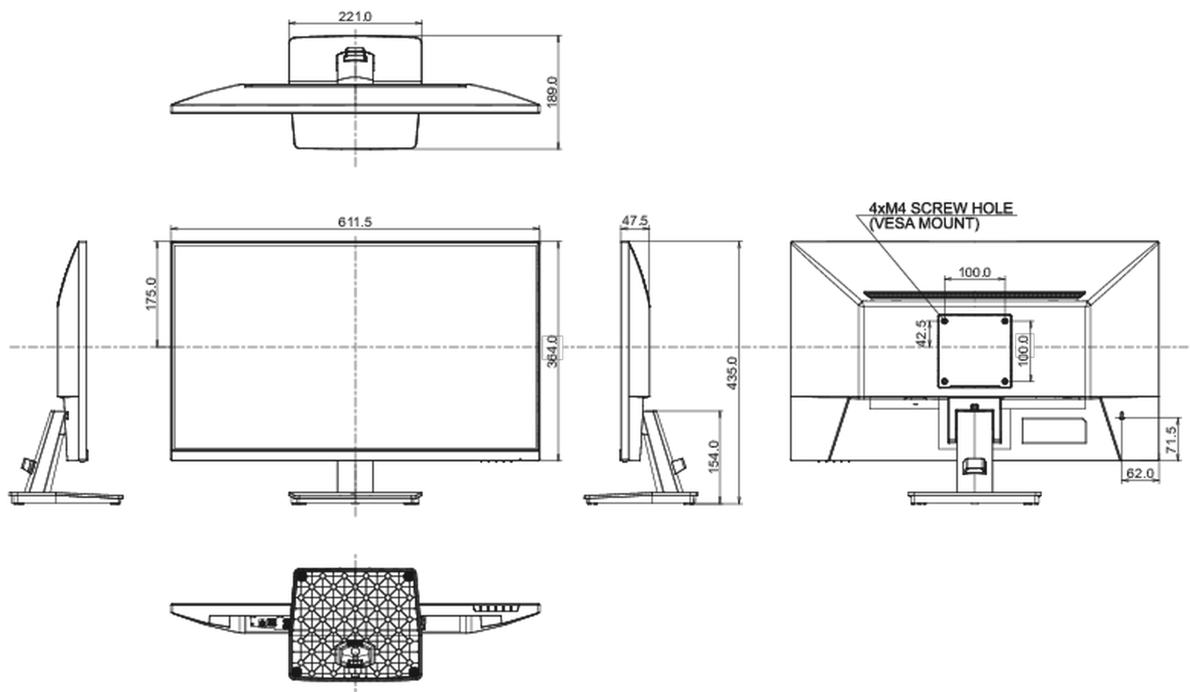
4.6kg

Váha (s balením)

6.2kg

EAN code

4948570124077



Všechny ochranné známky jsou registrovány a chráněny. Vyhrazené právo na změny. Veškeré ploché panely LCD splňují normu ISO-9241-307:2008 v oblasti počtu vadných pixelů.

