



Monitor multi-touch da 19" con 10 punti tattili , tecnologia pannello IPS e rivestimento antiriflesso

Il multi-touch monitor ProLite T1932MSC-W1SAG da 19" si basa sulla tecnologia capacitiva proiettiva che, grazie alla copertura in vetro dello schermo, garantisce un'elevata durata, resistenza ai graffi e una perfetta resa delle immagini. La matrice IPS garantisce prestazioni elevate con una riproduzione dei colori accurata e uniforme e ampi angoli di visione. Il rivestimento antiriflesso aiuta a evitare che i riflessi e le fonti di luce esterne influenzino la riproduzione dei colori, il contrasto e la nitidezza. La funzione touch rimane inalterata anche se il vetro viene graffiato. Una base solida e stabile sostiene il touch screen con un supporto regolabile che offre angoli di posizionamento di 90 gradi. Inoltre, il design del vetro edge-to-edge crea una finitura accattivante con un'elevata trasmissione della luce che garantisce una perfetta nitidezza delle immagini e colori brillanti.

Disponibile anche in nero : [ProLite T1932MSC-B1S](#)



IPS

I display IPS sono noti soprattutto per gli ampi angoli di visione e i colori naturali e precisi. Sono particolarmente adatti per applicazioni critiche dal punto di vista del colore.



Tecnologia tattile - PCAP

Questa tecnologia si avvale di una griglia di sensori composta di fili micro sottili, integrata nel vetro che riveste lo schermo. Posizionando il dito sul vetro, le caratteristiche elettriche della griglia di sensori variano e quindi viene rilevato il tocco. Grazie al rivestimento in vetro, questa tecnologia non si danneggia con il tempo e la funzione touch rimane inalterata anche in caso di vetro graffiato. Offre una perfetta qualità delle immagini e funziona con il dito umano (anche se la mano indossa dei guanti in lattice) e con la stilo magnetica.

01 CARATTERISTICHE DISPLAY

| | |
|-------------------------------|--|
| Design | Edge to edge glass |
| Diagonale | 19", 48cm |
| Pannello | IPS |
| Risoluzione nativa | 1280 x 1024 (1.3 megapixel) |
| Format | 5:4 |
| Luminosità | 250 cd/m ² |
| Luminosità | 215 cd/m ² con touch |
| Trasmissione luce | 85% |
| Contrasto statico | 1000:1 con touch |
| Tempo di risposta (GTG) | 14ms |
| Angolo di visione | orizzontale/verticale: 178°/178°, sinistra/destro 89°/89°, alto/giù: 89°/89° |
| Supporta colore | 16.7mln |
| Siincronizzazione orizzontale | 31 - 80kHz |
| Angolo di visione L x H | 374.8 x 300mm |
| Pixel pitch | 0.2928mm |
| cornice colore e finitura | bianca, opaca |

02 TOUCH

| | |
|------------------------------|---|
| Tecnologia touchscreen | projective capacitive |
| Punti tocco | 10 (HID, only with supported OS) |
| Modalità tocco | penna, dito, guanto |
| Touch interface | USB |
| Sistema operativo supportato | Tutti i monitor iiyama sono Plug & Play e compatibili con Windows e Linux. Per ulteriori dettagli riguardo i sistemi operativi supportati per i modelli Touch, fare riferimento ai driver disponibili nella sezione Download. |

03 INTERFACCE / CONNETTORI / CONTROLLI

| | |
|-------------------------------|---------------------------|
| Connettore ingresso analogico | VGA x1 |
| Connettore ingresso digitale | HDMI x1 DisplayPort x1 |
| AUDIO ingresso | Mini jack x1 |
| Audio uscita | Altoparlanti 2 x 1W |
| HDCP | si |

04 CARATTERISTICHE SPECIALI

| | |
|-------------------------------|--------------|
| Protezione ad acqua e polvere | IP54 (front) |
| Blocco OSD | si |

05 GENERALE

| | |
|--------------------|---|
| Lingua OSD | EN, DE, FR, ES, IT, CN, JP |
| Pulsanti controllo | Menu, scorrere verso l'alto/ Luminosità, scorrere verso il basso/ Silenziamento, Selezione, Alimentazione |
| Controllo utente | Immagine (contrasto, luminosità, posizione H, posizione V, fase, orologio, autoregolazione), avanzato (temp. colore, nitidezza), OSD (timeout, posizione, posizione H, posizione V), opzione (reset, lingua, selezione sorgente, modalità di visualizzazione, volume, fabbrica) |

| | |
|-----------|-----------------------------|
| Utilità | brevettato Kensington-lock™ |
| Plug&Play | DDC2B |

06 MECCANICA

| | |
|------------------------|------------------|
| Angolo di inclinazione | 90° alto; 5° giù |
| Montaggio VESA | 100 x 100mm |
| Passaggio cavi | si |

07 ACCESSORI INCLUSI

| | |
|----------------|----------------------------------|
| Cavo | di alimentazione, USB, HDMI, DP |
| Guida | guida rapida, guida di sicurezza |
| Copertura cavi | si |

08 ALIMENTAZIONE

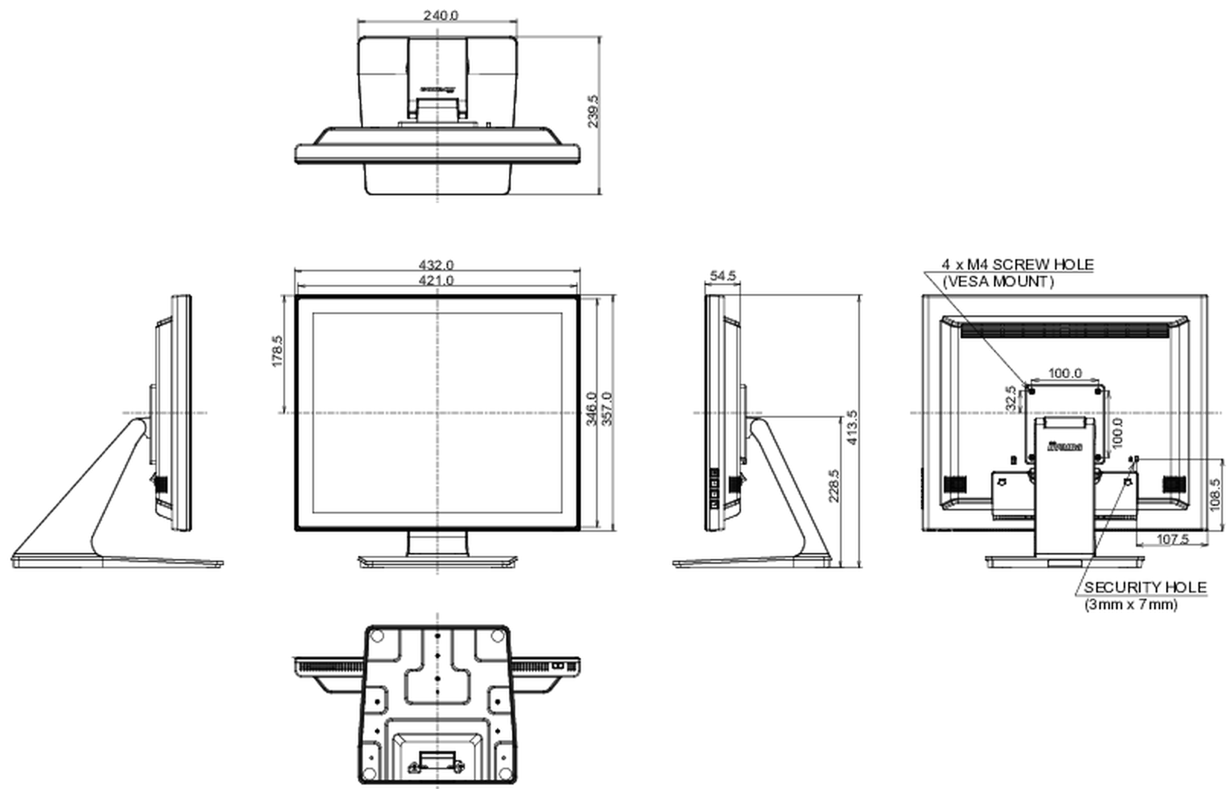
| | |
|------------------------|--|
| Unità di alimentazione | interno |
| Alimentazione | AC 100 - 240V, 50/60Hz |
| Consumo energia | 20W tipico, 1.5W stand by, 0.3W spento |

09 SOSTENIBILITA'

| | |
|--|--|
| Norme | CE, EAC, RoHS support, ErP, WEEE, cULus, REACH, UKCA |
| Classe efficienza energetica (Regulation (EU) 2017/1369) | E |
| REACH SVHC | sopra 0.1%: Piombo |

10 DIMENSIONI / PESO

| | |
|-------------------------------|-----------------------|
| Prodotti dimensioni L x H x P | 432 x 413.5 x 239.5mm |
| Peso (netto) | 5.4kg |
| EAN code | 4948570122219 |



Tutti i marchi e i marchi registrati citati. E & O E. Specifiche soggette a modifiche senza preavviso. Tutti i display LCD è conforme alla norma ISO-9241-307:2008 in connessione con difetti dei pixel.

© IYAMA CORPORATION. ALL RIGHTS RESERVED