



Kavisli 45" Çift QHD Red Eagle Oyun Ekranı ile kendinizi oyuna kaptırın

Bu ultra geniş DQHD 5120 x 1440 çözünürlüklü 32:9 ekranla panoramik bir görsel deneyimi açığa çıkarın ve kendinizi oyun dünyanızın içine bırakın. 0,8 ms MPRT özelliğine sahip 165 Hz yenileme hızına sahip 1500R kavisli VA panel ile yüksek kare hızı ve güzel renklerle pürüzsüz ama keskin işlenmiş görüntüler sunarak oyunlarınızı canlandırır.



DQHD



165Hz & 0.8ms MPRT

165 Hz yenileme hızı ve 0,5 ms MPRT tepki süresi ile güç sizinle! Anlık kararlar verin ve ekrandaki görüntünün her zaman keskin ve pürüzsüz olduğundan emin olun.

01 EKCRAN ÖZELLİKLERİ

| | |
|-----------------------------|---|
| Tasarım | 3-side borderless |
| Ekran Boyutu | 44.5 cm", 113cm |
| Diyagonal | 113cm |
| Panel | VA, matte finish |
| Kavisli | 1500R |
| Çözünürlük | 5120 x 1440 @165Hz (7.4 megapixel DQHD) |
| En-Boy Oranı | 32:9 |
| Panel Parlaklığı | 450 cd/m ² |
| Statik Kontrast | 3000:1 |
| Gelişmiş kontrast | 80M:1 |
| Tepki süresi (MPRT) | 0.8ms |
| Görüntüleme Alanı | yatay/dikey: 178°/178°, sağ/sol: 89°/89°, yukarı/aşağı: 89°/89° |
| Renk desteği | (sRGB: 100%, NTSC: 80%) |
| Yatay Sync | 30 - 260kHz |
| Görüntülenebilir alan G x Y | 1087.5 x 305.9mm, 42.8 x 12.0" |
| Piksel Aralığı | 0.212mm |

02 ARAYÜZLER / BAĞLANTILAR / KONTROLLER

| | |
|---------------------|--|
| Sinyal girişi | HDMI x2 (v. 2.1) DisplayPort x1 (v. 1.4) USB-C x1 (Power delivery 90W) |
| USB HUB | x3 (v.3.2 (Gen 1, 5Gbit; DC5V, 900mA)) |
| USB-C DOCK | x1 (Power delivery 90W, LAN, USB v. 3.2 (Gen 1, 5Gbit)) |
| HDCP | evet |
| Kulaklık Bağlantısı | evet |
| RJ45 (LAN) | x1 |

03 ÖZELLİKLER

| | |
|-----------------------|----------------|
| KVM switch | evet |
| Mavi ışık azaltıcı | evet |
| Flickersız | evet |
| Adaptive Sync desteği | evet |
| Ekstra | i-Style Colour |
| HDR | 400 |
| Hoparlör | 2 x 3W |

04 MEKANİK

| | |
|-----------------------|----------------------|
| Yükseklik ayarı | 130mm |
| Eğim açısı | 20° yukarı; 3° aşağı |
| Kablo yönetim sistemi | evet |

05 PAKET İÇERİĞİNDEKİ AKSESUARLAR

| | |
|----------|--------------------|
| Kablolar | güç, USB, HDMI, DP |
|----------|--------------------|

06 GÜÇ YÖNETİMİ

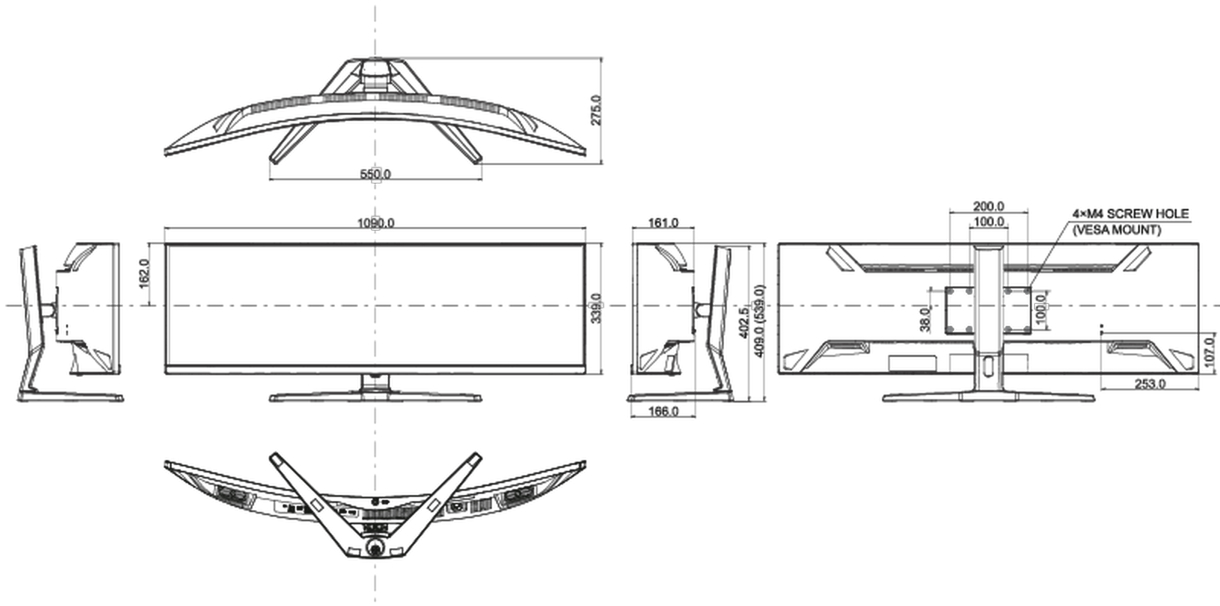
| | |
|--------------|--|
| Güç Kaynağı | AC 100 - 240V, 50/60Hz |
| Güç Tüketimi | 37W default , 0.5W stand by, 0.3W off mode |

07 SÜRDÜRÜLEBİLİRLİK

| | |
|-------|-----------------------------|
| Diğer | REACH SVHC above 0.1%: Lead |
|-------|-----------------------------|

08 ÖLÇÜLER / AĞIRLIK

| | |
|-----------------------------|-------------------------|
| Ürün boyutları G x Y x D | 1090 x 409(539) x 275mm |
| Kutu boyutları G x Y x D | 1260 x 470 x 315mm |
| Ağırlık (kutu hariç) | 11.2kg |
| Ağırlık (kutu ile birlikte) | 16.4kg |
| EAN kodu | 4948570122264 |



All trademarks and registered trademarks acknowledged. E & O E. Specification subject to change without notice. All LCD's comply with ISO-9241-307:2008 in connection with pixel defects.

© IYAMA CORPORATION. ALL RIGHTS RESERVED