



Zanurz się w grze dzięki zakrzywionemu 45"wyświetlaczowi Dual QHD Red Eagle

Uwolnij panoramiczne wrażenia wizualne i zanurz się głęboko w fascynującym świecie gier dzięki ultranowoczesnemu monitorowi DQHD o rozdzielczości 5120 x 1440 i proporcjach ekranu 32:9. Zaawansowany zakrzywiony panel VA o promieniu 1500R oraz imponująca częstotliwość odświeżania 165 Hz sprawiają, że każdy moment staje się płynny i dynamiczny. Dzięki niesamowitej reakcji czasowej MPRT na poziomie 0,8 ms, monitor ten gwarantuje, że obrazy są nie tylko płynne, ale także wyjątkowo ostre, co jest kluczowe w intensywnych sesjach gamingowych.



DQHD

Ultraszerekie monitory 32:9 o rozdzielczości DQHD 5120 x 1440, zwane również Dual QHD, oferują niezwykle ostre obrazy, które ożywiają gry. Dzięki nim możesz skonfigurować niezrównane ustawienia do gier, zapewniając niezapomniane wrażenia z rozgrywki. Na tych monitorach żaden szczegół nie umknie Twojej uwadze!



165Hz & 0.8ms MPRT

Dzięki częstotliwości odświeżania 165Hz i czasowi reakcji 0.8ms MPRT moc jest zawsze z Tobą! Podejmij decyzje w ułamku sekundy i bądź pewien, że obraz wyświetlany na ekranie jest zawsze płynny i wyraźny.

01 OBRAZ

Wygląd	bezramkowy z 3 stron
Przekątna	44.5 cm", 113cm
Panel	VA, matowe wykończenie
Zakrzywiony	1500R
Rozdzielczość fizyczna	5120 x 1440 @165Hz (7.4 megapixel DQHD)
Format obrazu	32:9
Jasność	450 cd/m ²
Kontrast statyczny	3000:1
Kontrast ACR	80M:1
Czas reakcji (MPRT)	0.8ms
Kąty widzenia	poziomo/pionowo: 178°/178°, prawo/lewo: 89°/89°, góra/dół: 89°/89°
Kolory	16.7mln 8bit (sRGB: 100%, NTSC: 80%)
Synchronizacja pozioma	30 - 260kHz
Powierzchnia robocza szer. x wys.	1087.5 x 305.9mm, 42.8 x 12.0"
Plamka	0.212mm
Kolor	matowa, czarny

02 INTERFEJSY / ZŁĄCZA / STEROWANIE

Wejście sygnału	HDMI x2 (v. 2.1) DisplayPort x1 (v. 1.4) USB-C x1 (Power delivery 90W)
USB HUB	x3 (v.3.2 (Gen 1, 5Gbit; DC5V, 900mA))
USB-C DOCK	x1 (Power delivery 90W, LAN, USB v. 3.2 (Gen 1, 5Gbit))
HDCP	tak
Wyjście słuchawkowe	tak
RJ45 (LAN)	x1

03 WŁAŚCIWOŚCI

KVM switch	tak
Redukcja niebieskiego światła	tak
Flicker free	tak
Obsługa technologii Adaptive Sync	tak
Ekstra	i-Style Colour
HDR	400
Języki menu OSD	EN, DE, FR, IT, RU, JP, CZ, NL, PL
Przyciski	przycisk nawigacji: Menu/ Wykonanie, W dół (i-Style Colour), W górę (Wybór wejścia), Prawo (Głośność), Lewo (Tryb nocny), Zasilanie
Parametry regulowane	obraz (jasność, kontrast, Black Tuner, Ostrość, OD, ACR, tryb nocny, technologia X-Res), kolor (ciepłe, standard, zimne, redukcja niebieskiego światła, gamma), wybór wejść, PbP (tryb PbP, drugie źródło, zamień źródło, wejście audio), audio (głośność, wycisz), i-Style Mode, język, ustawienia OSD (pozycja pozioma OSD, pozycja pionowa OSD, tło menu OSD, informacje), ustawienia (przywróć, MST, HDMI, KVM, USB-C, USB BC, regulacje trybu video, zakres HDMI RGB, Direct Drive, Adaptive Sync, MBR, HDR, logo startowe, LED)
Wbudowane głośniki	2 x 3W
Udogodnienia	kompatybilny z Kensington-lock™, DDC/CI, DDC2B, Mac OSX

04 MECHANICZNE

Zakres regulacji	wysokość, pochył
Regulacja wysokości	130mm
Kąt pochylenia	20° w górę; 3° w dół
Standard VESA	100 x 100mm, 200 x 100mm
System zarządzania kablami	tak

05 AKCESORIA W ZESTAWIE

Kable	zasilający, USB, HDMI, DP
Pozostałe	skrócona instrukcja obsługi, instrukcja bezpieczeństwa

06 ZARZĄDZANIE ENERGIĄ

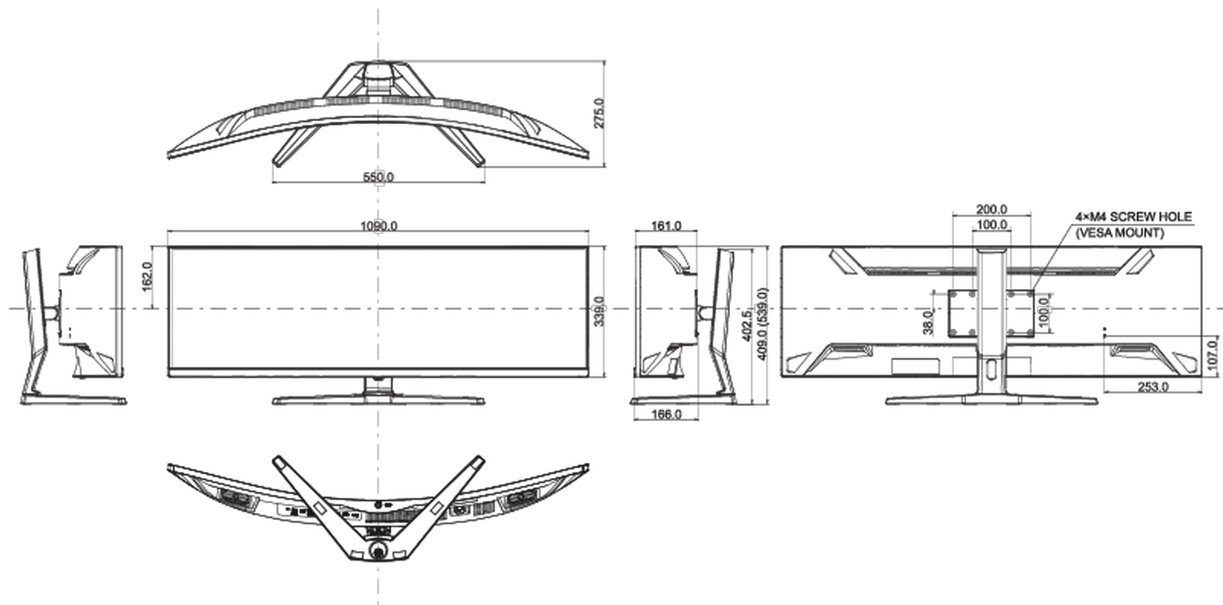
Zasilacz	wewnętrzny
Zasilanie	AC 100 - 240V, 50/60Hz
Zużycie energii	37W default , 0.5W stand by, 0.3W off mode

07 ZRÓWNOWAŻONY ROZWÓJ

Certyfikaty	CE, TÜV-Bauart, PSE, RoHS support, ErP, WEEE, VCCI, REACH, UKCA
Klasa efektywności energetycznej (Regulation (EU) 2017/1369)	F
REACH SVHC	powyżej 0.1% ołowiu
Pozostałe	REACH SVHC powyżej 0.1% ołowiu

08 WYMIARY / WAGA

Wymiary produktu szer. x wys. x gł.	1090 x 409(539) x 275mm
Wymiary pudła szer. x wys. x gł.	1260 x 470 x 315mm
Waga (bez pudła)	11.2kg
Waga (z pudłem)	16.4kg
Kod EAN	4948570122264



Wszystkie znaki towarowe zastrzeżone. Pomyłki i wprowadzanie zmian zastrzeżone. Specyfikacje produktów mogą ulec zmianie bez wcześniejszego zawiadomienia. Wszystkie monitory LCD iiyama są zgodne z normą ISO-9241-307:2008 określającą liczbę i rodzaj defektów matrycy.

© IYAMA CORPORATION. ALL RIGHTS RESERVED