



Laat je meeslepen in het spel met de curved 45" Dual QHD Red Eagle Gaming Display.

Ervaar een panoramische visuele beleving en laat je meeslepen in jouw gamingwereld met dit ultrabrede DQHD 5120x1440 resolutie 32:9 display. Met een 1500R curved VA-paneel en een verversingssnelheid van 165Hz, voorzien van 0.8ms MPRT, levert het een hoge framerate en soepel maar scherp weergegeven beelden met prachtige kleuren, die je games tot leven brengen.



DQHD

Ultrabrede 32:9 monitoren met een DQHD 5120x1440 resolutie, ook bekend als Dual QHD, garanderen messcherpe beelden die je games tot leven brengen. Deze monitoren stellen je in staat om je gamingopstelling te organiseren voor een ongeëvenaarde game-ervaring. Geen enkel detail zal aan je voorbijgaan!



165Hz & 0.8ms MPRT

Met een verversingssnelheid van 165 Hz en een MPRT-responstijd van 0,8 ms heeft u de macht! Neem beslissingen in een fractie van een seconde, het beeld op het scherm zal altijd scherp en vloeiend zijn.

01 PANEEL EIGENSCHAPPEN

Design	3-zijdig randloos
Beelddiagonaal	44.5 cm", 113cm
Paneel	VA, matte finish
Curved	1500R
Resolutie	5120 x 1440 @165Hz (7.4 megapixel DQHD)
Beeldverhouding	32:9
Paneel helderheid	450 cd/m ²
Statisch contrast	3000:1
Advanced contrast	80M:1
Reactietijd (MPRT)	0.8ms
Inkijkhoek	horizontaal/verticaal: 178°/178°, rechts/links: 89°/89°, naar boven/onderen: 89°/89°
Kleurondersteuning	16.7mIn 8bit (sRGB: 100%, NTSC: 80%)
Horizontale frequentie	30 - 260kHz
Zichtbaar formaat	1087.5 x 305.9mm, 42.8 x 12.0"
Pixel pitch	0.212mm
Kleur	mat, zwart

02 SIGNAALINGANGEN & CONNECTIVITEIT

Video ingang	HDMI x2 (v. 2.1) DisplayPort x1 (v. 1.4) USB-C x1 (Power delivery 90W)
USB HUB	x3 (v.3.2 (Gen 1, 5Gbit; DC5V, 900mA))
USB-C DOCK	x1 (Power delivery 90W, LAN, USB v. 3.2 (Gen 1, 5Gbit))
HDCP	ja
Hoofdtelefoon aansluiting	ja
RJ45 (LAN)	x1

03 KENMERKEN

KVM switch	ja
Blue light reducer	ja
Flicker Free LED	ja
Adaptive Sync ondersteuning	ja
Extra	i-Style Colour
HDR	400
OSD-talen	EN, DE, FR, IT, RU, JP, CZ, NL, PL
Bedieningsknoppen	navigatieknop: Menu/Uitvoering, Omlaag (i-Style Colour), Omhoog (Ingangselectie), Rechts (Volume), Links (Nachtmodus), Aan/uit
Gebruikersinstellingen	beeld (helderheid, contrast, Black Tuner, Scherpste, OD, Adv. Contrast, Nachtmodus, X-Res Technologie), kleur (warm, normaal, koel, gebruikerskleur, blue light reducer, gamma), ingangselectie, PBP (PBP modus, sub win-invoer, PBP Swap, audio-invoer), audio (volume, dempen), i-Style-modus, taal, OSD-instellingen (OSD H.-positie, OSD V.-positie, OSD-achtergrond, OSD-time-out, informatie), setup-menu (geheugen oproepen, MST, DSC, HDMI, KVM, USB-C, USB BC, video-aanpassingsmodus, HDMI RGB-bereik, directe aandrijving, Adaptive Sync, MBR, HDR, openingslogo, LED)
Luidspreker	2 x 3W
Diefstalbeveiliging	Kensington-lock™ voorbereid, DDC/CI, DDC2B, Mac OSX

04 MECHANISME

Positieaanpassingen	hoogte, kantelen
Hoogte-instelling	130mm
Kantelhoek	20° omhoog; 3° omlaag
VESA montage	100 x 100mm, 200 x 100mm
Kabelmanagement systeem	ja

05 INBEGREPEN ACCESSOIRES

Kabels	Stroom, USB, HDMI, DP
Overige	Quick guide handleiding, veiligheidsinstructies

06 POWER-MANAGEMENT

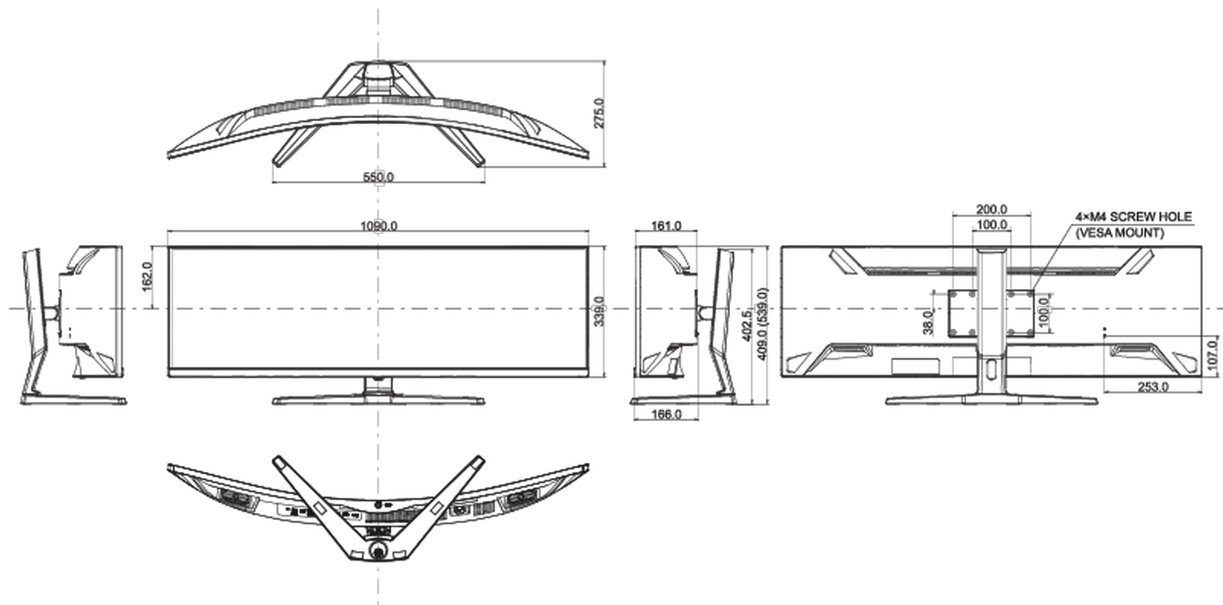
Voeding	intern
Stroomvoorziening	AC 100 - 240V, 50/60Hz
Energieverbruik	37W default , 0.5W stand by, 0.3W uit modus

07 DUURZAAMHEID

Richtlijnen	CE, TÜV-Bauart, PSE, RoHS support, ErP, WEEE, VCCI, REACH, UKCA
Energie efficiëntie klasse (Regulation (EU) 2017/1369)	F
REACH SVHC	meer dan 0.1%: Lood
Overig	REACH SVHC meer dan 0.1%: Lood

08 AFMETINGEN / GEWICHT

Product afmetingen B x H x D	1090 x 409(539) x 275mm
Doos afmetingen B x H x D	1260 x 470 x 315mm
Gewicht (zonder doos)	11.2kg
Gewicht (inclusief doos)	16.4kg
EAN code	4948570122264



Alle handelsmerken zijn geregistreerd. Gegevens onder voorbehoud van zetfouten. Specificaties kunnen vooraf en zonder opgave van reden gewijzigd worden. Alle LCD-panels vallen onder ISO-9241-307:2008 inzake pixelfouten.

© IYAMA CORPORATION. ALL RIGHTS RESERVED