



Plongez dans le jeu avec l'écran gaming incurvé 45" Dual QHD Red Eagle

Offrez-vous une expérience visuelle panoramique et immergez-vous dans votre univers de jeu grâce à cet écran DQHD ultra-large d'une résolution de 5120 x 1440 (32:9). Doté d'une dalle VA 1500R incurvée avec un taux de rafraîchissement de 165 Hz et un MPRT de 0,8 ms, il offre un taux de rafraîchissement élevé et des images fluides et nettes avec de superbes couleurs, qui donnent vie à vos jeux.



DQHD

Les moniteurs ultra larges au format 32:9 dotés de la résolution DQHD 5120 x 1440, également connue sous le nom de Dual QHD, offrent des images d'une netteté exceptionnelle qui donnent vie à vos jeux. Ces moniteurs vous permettent d'organiser votre station gaming pour une expérience de jeu inégalée. Vous ne manquerez aucun détail !



165Hz & 0.8ms MPRT

Avec un taux de rafraîchissement de 165Hz et un temps de réponse MPRT de 0.8ms, la force est avec vous ! Prenez des décisions en une fraction de seconde et assurez-vous que l'image affichée à l'écran est toujours nette et fluide.

01 CARACTÉRISTIQUES DE L'ÉCRAN

Design	3 côtés sans bordure
Diagonale	44.5 cm", 113cm
Matrice	VA, finition mate
Incurvé	1500R
Résolution native	5120 x 1440 @165Hz (7.4 megapixel DQHD)
Le ratio d'aspect	32:9
Luminosité	450 cd/m ²
Contraste	3000:1
Contraste dynamique	80M:1
Temps de réponse (MPRT)	0.8ms
Angle de vision	horizontal/vertical: 178°/178°, droit/gauche: 89°/89°, en avant/en arrière: 89°/89°
Couleurs supportées	16.7mln 8bit (sRGB: 100%, NTSC: 80%)
Fréquence horizontale	30 - 260kHz
Surface de travail H x L	1087.5 x 305.9mm, 42.8 x 12.0"
Taille du pixel	0.212mm
Couleur	mate, noir

02 PORTS ET CONNECTEURS

Entrée signal	HDMI x2 (v. 2.1) DisplayPort x1 (v. 1.4) USB-C x1 (Alimentation 90W)
USB HUB	x3 (v.3.2 (Gen 1, 5Gbit; DC5V, 900mA))
USB-C DOCK	x1 (Power delivery 90W, LAN, USB v. 3.2 (Gen 1, 5Gbit))
HDCP	oui
Prise casque	oui
RJ45 (LAN)	x1

03 CARACTERISTIQUES

KVM switch	oui
Réducteur de lumière bleue	oui
Flicker Free LED	oui
Compatible Adaptive Sync	oui
Extra	i-Style Colour
HDR	400
Langues OSD	EN, DE, FR, IT, RU, JP, CZ, NL, PL
Boutons de contrôle	Bouton de navigation : Menu/Exécution, Bas (i-Style Colour), Haut (Input Select), Droite (Volume), Gauche (Mode Nuit), Alimentation
Paramètres réglables	image (luminosité, contraste, Black Tuner, netteté, OD, ACR, mode nuit, technologie X-Res), couleur (chaude, normale, froide, couleur utilisateur, réduction de la lumière bleue, gamma), sélection d'entrée, PBP (mode PBP, entrée sub win, PBP Swap, entrée audio), audio (volume, mute), mode i-Style, langue, réglages OSD (position H. position, position V., l'arrière-plan OSD, délai OSD, information), menu de configuration (rappel de mémoire, MST, DSC, HDMI, KVM, USB-C, USB BC, mode de réglage vidéo, gamme HDMI RGB, drive direct, Adaptive Sync, MBR, HDR, logo d'ouverture, LED)
Haut-parleurs	2 x 3W
Sécurité	adapté à la fermeture Kensington-lock™, DDC/CI, DDC2B, Mac OSX

04 MECANIQUE

Réglages Position Image hauteur, angle V

RÉGULATION DE LA HAUTEUR 130mm

Angle d'inclinaison 20° en avant; 3° en arrière

Montage VESA 100 x 100mm, 200 x 100mm

Système de gestion de passage des câbles oui

05 ACCESSOIRES INCLUS

Câbles câble d'alimentation, USB, HDMI, DP

Autres guide démarrage rapide, guide de sécurité

06 GESTION DE L'ÉNERGIE

Bloc d'alimentation interne

Alimentation AC 100 - 240V, 50/60Hz

Gestion d'alimentation 37W default , 0.5W en veille, 0.3W éteint

07 NORMES

Certifications CE, TÜV-Bauart, PSE, RoHS support, ErP, WEEE, VCCI, REACH, UKCA

Classe d'efficacité énergétique (Regulation (EU) 2017/1369) F

REACH SVHC au dessus de 0.1% de plomb

Autre Norme REACH SVHC au dessus de 0.1% de plomb

08 DIMENSIONS / POIDS

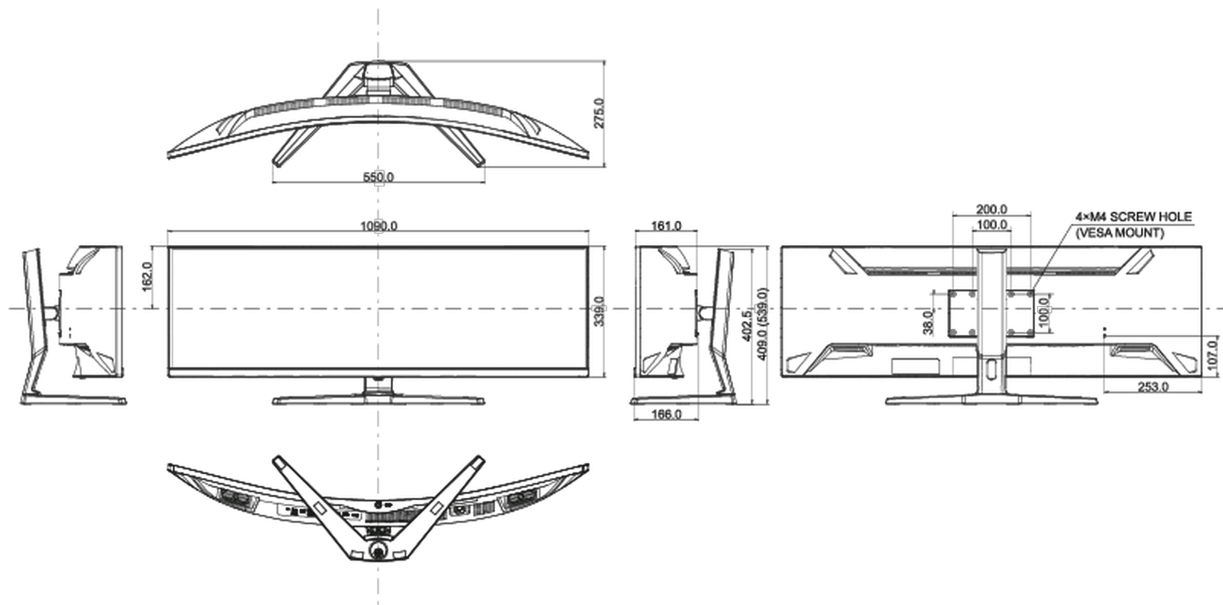
Dimensions produit L x H x P 1090 x 409(539) x 275mm

Dimensions de la boîte L x H x P 1260 x 470 x 315mm

Poids (sans boîte) 11.2kg

Poids (avec boîte) 16.4kg

Code EAN 4948570122264



Toutes les marques nommées sur ce site sont des marques déposées. iiyama ne pourra être tenu responsable d'éventuelles erreurs ou omissions contenues sur ce site. Tous les écrans LCD iiyama sont conformes à la norme ISO-9241-307:2008 pour ce qui concerne les défauts de pixel.

© IYAMA CORPORATION. ALL RIGHTS RESERVED