



### 21,5" IPS Full HD monitor sa USB čvorištem i brzinom osvežavanja od 100 Hz

Moderan dizajn od ivice do ivice čini ProLite XU2293HSU savršenim za postavljanje sa više monitora. Tehnologija IPS panela nudi preciznu i doslednu reprodukciju boja sa širokim uglovima gledanja. Visoke vrednosti kontrasta i osvetljenosti znače da će monitor pružiti odlične performanse za digitalnu obradu fotografije i web dizajn. Opremljen zvučnicima, utičnicom za slušalice, USB čvorištem sa 2 porta, HDMI i DisplayPort priključcima, funkcijom redukcije plavog svetla za smanjenje zamora očiju radi udobnosti korisnika, ovaj ekran od 21,5" je odličan izbor za kućne i kancelarijske aplikacije.



#### IPS Tehnologija

IPS displeji su najpoznatiji po širokim uglovima gledanja i prirodnim, izuzetno tačnim nijansama boja. Posebno su pogodni za primenu u situacijama gde je potrebno prikazati veliki broj nijansi boja.



#### Full HD

Sa stvarnom rezolucijom 1920 x 1080p, Vaš monitor je spreman za prikaz slika visoke rezolucije. To znači da na Vaš ekran možete smestiti više informacija; npr. 60% više u odnosu na monitor od 1280 x 1024.

## 01 KARAKTERISTIKE EKRANA

Dizajn	bez okvira sa 3 strane
Dijagonala	21.5", 54.5cm
Panel	IPS tehnologija panela LED, mat završna obrada
Osnovna rezolucija	1920 x 1080 @100Hz (2.1 megapixel Full HD)
Osnovna rezolucija	100Hz
Format ekrana	16:9
Osvetljenje	250 cd/m <sup>2</sup>
Statički kontrast	1000:1
Napredni kontrast	80M:1
Vreme odziva (MPRT)	1ms
Zona gledanja	horizontalno/vertikalno: 178°/178°, desno/levo: 89°/89°, gore/dole: 89°/89°
Podržane boje	16.7mln (sRGB: 96%; NTSC: 72%)
Horizontalna sinhronizacija	30 - 110KHz
Vidljiva površina Š x V	478.7 x 260.3mm, 18.8 x 10.3"
Razmak piksela	0.249mm
Boja	mat, crna

## 02 KONEKTORI / KONTROLE

Ulaz signala	HDMI x1 DisplayPort x1
USB HUB	x2 (2.0 (DC5V, 500mA))
HDCP	da
Priključak za slušalice	da

## 03 KARAKTERISTIKE

Smanjeno emitovanje plave svetlosti	da
Bez treperenja	da
Adaptive Sync podrška	da
Dodatno	i-style Boje
OSD jezici	EN, DE, FR, ES, IT, RU, JP, CZ, NL, PL
Zvučnici	2 x 2W
Pogodnost	Kensington-lock™ priprema, DDC/CI, DDC2B, Mac OSX

## 04 MEHANIČKI

Podešavanje položaja prikaza	nagib
Ugao nagiba	22° gore; 4° dole
VESA montiranje	100 x 100mm
Sistem upravljanja kablovima	da

## 05 UKLJUČENI DODACI

Kablovi	Strujni kabl, USB, HDMI
Ostalo	kratko uputstvo, bezbednosni vodič

## 06 UPRAVLJANJE NAPAJANJEM

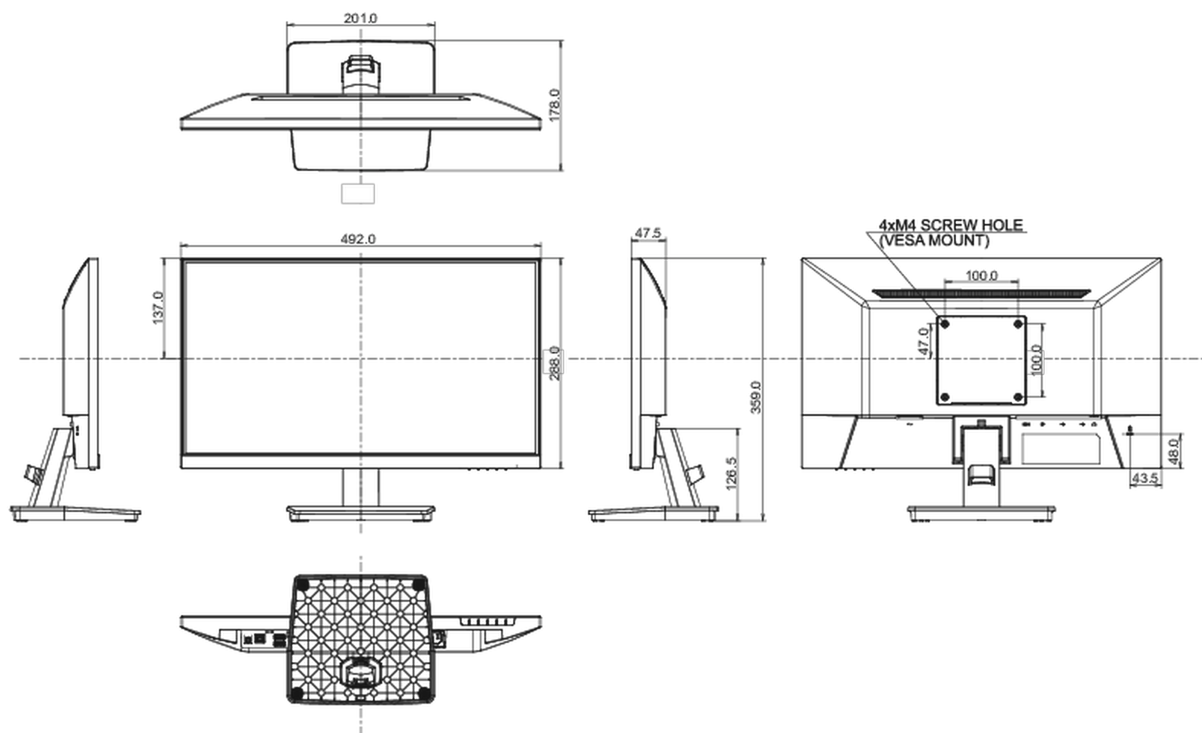
Napajanje	interna
Potrošnja energije	% 1W tipično, 0.5W stand by, 0.3W isključen

## 07 ODRŽIVOST

Propisi	TCO Sertifikat, CE, TÜV-Bauart, EAC, VCCI-B, PSE, RoHS podrška, ErP, WEEE, REACH, UKCA
Klasa energetske efikasnosti (Regulation (EU) 2017/1369)	E
REACH SVHC	iznad 0.1%: Olova

## 08 DIMENZIJE / TEŽINA

Dimenzije proizvoda Š x V x D	492 x 359 x 178mm
Dimenzije kutije Š x V x D	564 x 380 x 122mm
Težina (bez kutije)	2.6kg
Težina (sa kutijom)	3.6kg
EAN kod	4948570123018



All trademarks and registered trademarks acknowledged. E & O E. Specification subject to change without notice. All LCD's comply with ISO-9241-307:2008 in connection with pixel defects.