



21,5" monitor IPS Full HD z hubem USB i częstotliwością odświeżania 100 Hz

Stylowa konstrukcja od krawędzi do krawędzi sprawia, że ProLite XU2293HSU jest idealny do konfiguracji z wieloma monitorami. Technologia panelu IPS zapewnia dokładne i spójne odwzorowanie kolorów oraz szerokie kąty widzenia. Wysokie wartości kontrastu i jasności oznaczają, że monitor zapewni doskonałą wydajność przy projektowaniu fotografii i stron internetowych. Wyposażony w głośniki, gniazdo słuchawkowe, 2-portowy hub USB, złącza HDMI i DisplayPort oraz funkcję redukcji niebieskiego światła, ten 21,5-calowy monitor jest doskonałym wyborem do zastosowań domowych i biurowych.

Dostępny także ze stopą z regulacją wysokości : [ProLite_XUB2293HSU-B6 \(1920x1080\)](#) i [ProLite_XUB2293HS-B6 \(1920x1080\)](#).



Technologia IPS

Matryce IPS są doceniane ze względu na szerokie kąty widzenia i dokładne, naturalne odwzorowanie kolorów. Sprawdzą się szczególnie tam, gdzie najważniejszą rolę odgrywają kolory.



Full HD

Dzięki rozdzielczości natywnej 1920 x 1080p Twój LCD jest gotowy wyświetlać obrazy wysokiej rozdzielczości. Oznacza to również, że na ekranie zmieści się około 60% więcej informacji niż na monitorze z rozdzielczością 1280 x 1024.

01 OBRAZ

| | |
|-----------------------------------|--|
| Wygląd | bezramkowy z 3 stron |
| Przekątna | 21.5", 54.5cm |
| Panel | IPS Panel Technology LED, matowe wykończenie |
| Rozdzielczość fizyczna | 1920 x 1080 @100Hz (2.1 megapixel Full HD) |
| Format obrazu | 16:9 |
| Jasność | 250 cd/m ² |
| Kontrast statyczny | 1000:1 |
| Kontrast ACR | 80M:1 |
| Czas reakcji (MPRT) | 1ms |
| Kąty widzenia | poziomo/pionowo: 178°/178°, prawo/lewo: 89°/89°, góra/dół: 89°/89° |
| Kolory | 16.7mln (sRGB: 96%; NTSC: 72%) |
| Synchronizacja pozioma | 30 - 110kHz |
| Powierzchnia robocza szer. x wys. | 478.7 x 260.3mm, 18.8 x 10.3" |
| Plamka | 0.249mm |
| Kolor | matowa, czarny |

02 INTERFEJSY / ZŁĄCZA / STEROWANIE

| | |
|---------------------|---------------------------|
| Wejście sygnału | HDMI x1 DisplayPort x1 |
| USB HUB | x2 (2.0 (DC5V, 500mA)) |
| HDCP | tak |
| Wyjście słuchawkowe | tak |

03 WŁAŚCIWOŚCI

| | |
|-----------------------------------|--|
| Redukcja niebieskiego światła | tak |
| Flicker free | tak |
| Obsługa technologii Adaptive Sync | tak |
| Ekstra | i-style Colour |
| Języki menu OSD | EN, DE, FR, ES, IT, RU, JP, CZ, NL, PL |
| Przyciski | Zasilanie, Menu, W górę / Prawo, W dół / Lewo / i-Style colour, Wybór wejścia / Wyjście |
| Parametry regulowane | regulacje obrazu (jasność, kontrast, Eco, ACR, OD, MBR, AdaptiveSync), ustawienia kolorów (i-Style Colour, redukcja niebieskiego światła, temperatura kolorów, ustawienia użytkownika), OSD (pozycja pozioma OSD, pozycja pionowa OSD, rotacja OSD, wygaszenie OSD), język, przywróć, różne (ostre i miękkie, tryb wyświetlania, logo startowe, zakres RGB, LED, informacje), wybór wejść (źródło sygnału), regulacje audio (głośność, wycisz) |
| Wbudowane głośniki | 2 x 2W |
| Udogodnienia | kompatybilny z Kensington-lock™, DDC/CI, DDC2B, Mac OS X |

04 MECHANICZNE

| | |
|----------------------------|----------------------|
| Zakres regulacji | pochył |
| Kąt pochylecia | 22° w górę; 4° w dół |
| Standard VESA | 100 x 100mm |
| System zarządzania kablami | tak |

05 AKCESORIA W ZESTAWIE

| | |
|-----------|--|
| Kable | zasilający, USB, HDMI |
| Pozostałe | skrócona instrukcja obsługi, instrukcja bezpieczeństwa |

06 ZARZĄDZANIE ENERGIĄ

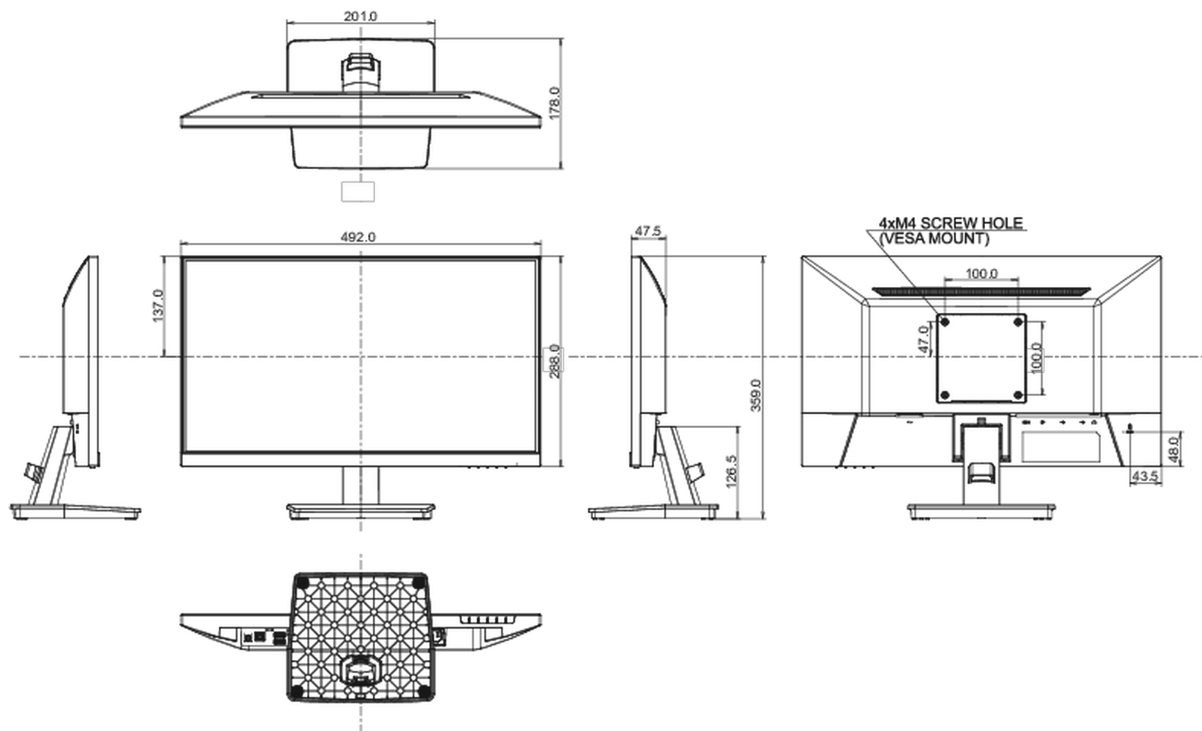
| | |
|-----------------|--|
| Zasilacz | wewnętrzny |
| Zasilanie | AC 100 - 240V, 50/60Hz |
| Zużycie energii | 17W typowo, 0.5W stand by, 0.3W off mode |

07 ZRÓWNOWAŻONY ROZWÓJ

| | |
|--|---|
| Certyfikaty | TCO Certified, CE, TÜV-Bauart, EAC, VCCI-B, PSE, RoHS support, ErP, WEEE, REACH, UKCA |
| Klasa efektywności energetycznej (Regulation (EU) 2017/1369) | E |
| REACH SVHC | powyżej 0.1% ołowiu |

08 WYMIARY / WAGA

| | |
|-------------------------------------|-------------------|
| Wymiary produktu szer. x wys. x gł. | 492 x 359 x 178mm |
| Wymiary pudła szer. x wys. x gł. | 564 x 380 x 122mm |
| Waga (bez pudła) | 2.6kg |
| Waga (z pudłem) | 3.6kg |
| Kod EAN | 4948570123018 |



Wszystkie znaki towarowe zastrzeżone. Pomyłki i wprowadzanie zmian zastrzeżone. Specyfikacje produktów mogą ulec zmianie bez wcześniejszego zawiadomienia. Wszystkie monitory LCD iiyama są zgodne z normą ISO-9241-307:2008 określającą liczbę i rodzaj defektów matrycy.

© IIYAMA CORPORATION. ALL RIGHTS RESERVED